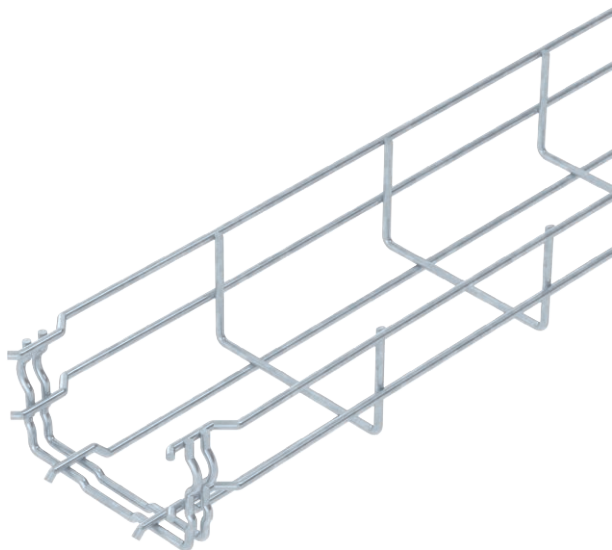


# Tehnisko datu lapa

## Sietveida rene GR-Magic® 55

Preces Nr. 6001416



Sietveida rene ar atbilstoši veidotu savienotāju un malas augstumu 55 mm.

Sietveida renēm papildu savienojuma elementi nav nepieciešami, tās vienkārši iesprauž vienu otrā. Caurumu izmērs ir 50 x 100 mm (izņemot GRM 55/50 = 20 x 100 mm).

Magnētiskā ekranējuma efektivitāte bez vāka 15 dB, ar vāku 25 dB.  
Precīzus datus par UL klasifikāciju var apskatīt attiecīgajā sertifikātā.

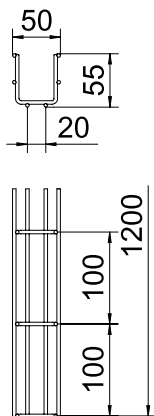


<b>St</b>	Tērauds
<b>FT</b>	karsti cinkots

### Pamatdati

Art.-Nr.	6001416
Tips	GRM 55 100 FT
Apzīmējums 1	Sietveida kabeļu rene GRM
Dimensija	55x100x3000
Materiāls	Tērauds
Materiāla saīsinājums	St
Virsmas	karsti cinkots
Virsmas atbilstoši DIN	DIN EN ISO 1461
Virsmas saīsinājums	FT
Mazākā VK vienība (VG)	3 m
Svars	74,67 kg/100 m

### Tehniskie dati



Garums	3.000,00 mm
Platums	100,00 mm
Augstums	55,00 mm
Malas augstums	55,00 mm
Izmērs B	100,00 mm
Izmērs H	58,00 mm
Izmēri	55 x 100 mm
Savienotāja izpildījums	iebūvēts savienotājs
Stieples diametrs	3,90 mm
Piemērots funkciju nodrošināšanai	<input checked="" type="checkbox"/>
Integrēta starpsiena	bez
Derīgais šķērsriezums	40,00 cm <sup>2</sup>
Derīgais šķērsriezums	4.000,00 mm <sup>2</sup>
Profila forma	U forma
Nerūsējošs tērauds, kodināts	<input type="checkbox"/>
Savienotāji bez skrūvēm	<input checked="" type="checkbox"/>
Gara laiduma izpildījums	<input type="checkbox"/>

### pieļ. slodze:

Balstu atstatums 1,0 m	0,35 kN/m
------------------------	-----------

# Tehnisko datu lapa

## Sietveida rene GR-Magic® 55

Preces Nr. 6001416

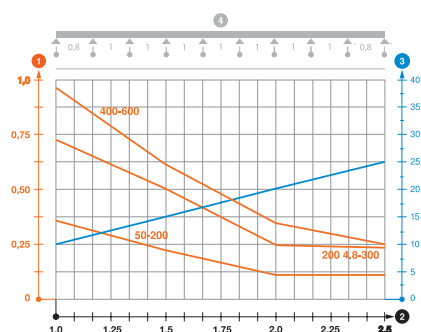


### Tehniskie dati

pieļ. slodze:

Balstu atstatums 1,5 m	0,20 kN/m
Balstu atstatums 2,0 m	0,10 kN/m
Balstu atstatums 2,5 m	0,10 kN/m

GRM 55 tipa GR-Magic sietveida renes slodzes diagramma



- 1 Pieļaujama kabeļu renes/trepju noslogojums kN/m nerēķinot slodzi instalācijas laikā
  - 2 Attālums starp balstiem, m
  - 3 Profila izliece mm pie pieļaujams slodzes kN/m
  - 4 Slodzes shēma pārbaudes laikā
- Slodzes līkne ar mm izteiktu kabeļu renes/trepju platumu
  - Profila izlieces līkne atkarībā no balstu attāluma