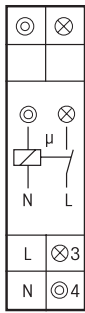


TREPPENLICHT-ZEITSCHALTER TLZ12-8 DER EINFACHE



TLZ12-8



1 Schließer nicht potenzialfrei 16 A/250 V AC, 230 V-LED-Lampen und ESL bis 100 W, Glühlampen bis 2000 W, ohne Ausschaltvorwarnung. Stand-by-Verlust nur 0,7 Watt.

Reiheneinbaugerät für Montage auf Tragschiene DIN-EN 60715 TH35.

1 Teilungseinheit = 18 mm breit, 58 mm tief.

Die geräuschlose Elektronik belästigt nicht das empfindlichste Ohr – ganz im Gegensatz zu vielen Synchronmotoren mit mechanischem Getriebe.

Steuer-, Versorgungs- und Schaltspannung 230 V.

Zeiteinstellung ca. 0,2 bis 12 Minuten.

Glimmlampenstrom bis 50 mA, abhängig von der Zündspannung der Glimmlampen.

Eigener Dauerlicht-Schalter mit dem großen Drehschalter.

Für 3- und 4-Leiter-Schaltungen, nachschaltbar, mit Dachbodenbeleuchtung bei 4-Leiter-Schaltung.

Automatische Erkennung der Schaltungsart.

Ohne Ausschaltvorwarnung und Kontaktschaltung im Nulldurchgang.

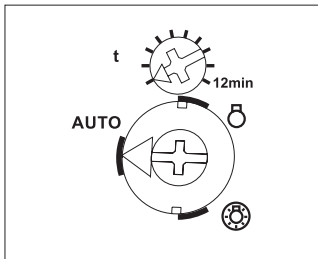
Mit Doppelanschlüssen für Taster und Lampe, damit wahlweise oben und unten oder nur unten angeschlossen werden kann.

⊖ = Funktion ist ausgeschaltet

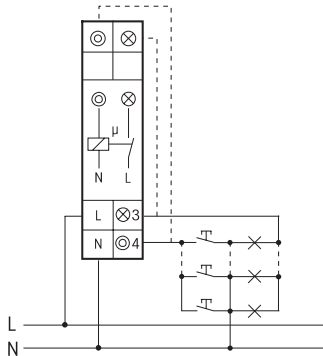
⊕ = Dauerlicht eingeschaltet

AUTO = Funktion ist aktiv

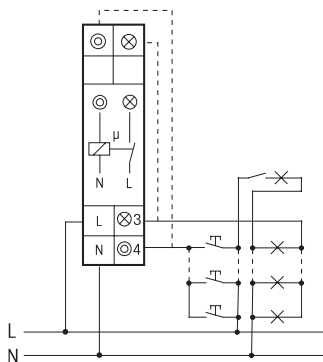
Funktions-Drehschalter



Anschlussbeispiel



3-Leiter-Schaltung, nachschaltbar.



4-Leiter-Schaltung, mit Dachbodenbeleuchtung, nachschaltbar.

TLZ12-8	Treppenlicht-Zeitschalter, 1 Schließer 16 A	Art.-Nr. 23100934	43,60 €/St.
---------	---	-------------------	-------------



Mehr Informationen und weitere Sprachen:
<http://eltako.com/redirect/TLZ12-8>

Technische Daten Seite 15-10.
Gehäuse für Bedienungsanleitung
GBA14 Seite 1-49 Kapitel 1.