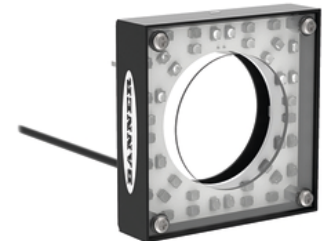
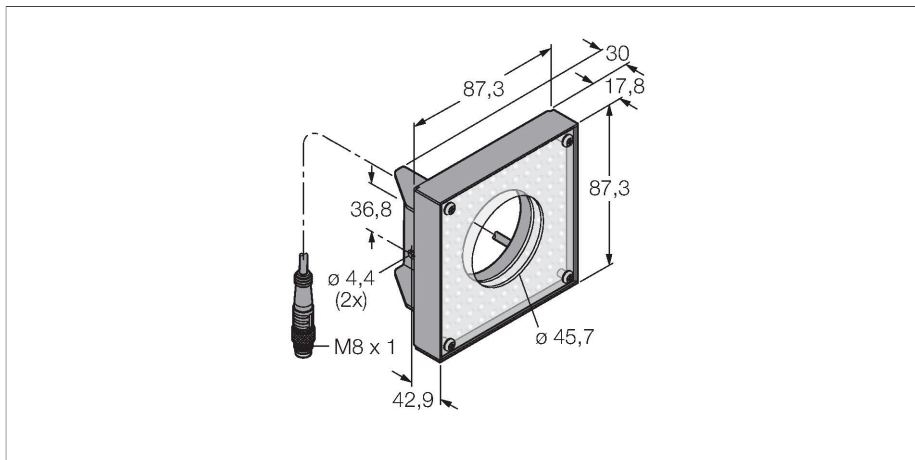


# LEDWR80X80M

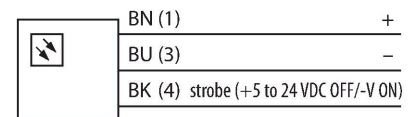
## beeldverwerking – ringlicht



### Kenmerken

- belichting op korte afstand
- beschermingsgraad: IP20
- kleur: wit
- spanningsvoeding: 24 VDC
- Pigtail M8x1, 2m

### Aansluitschema



### Functieprincipe

Directe montage op de sensor voor eenvoudige setup. Belichting van objecten direct voor de sensor.

### Technische gegevens

Type	LEDWR80X80M
Identnr.	3072260
<b>Signaal- en weergavegegevens</b>	
Toepassingsdoel	Beeldverwerking
Functie	Oppervlaklicht
Lichtsoort	wit
Color temperature	5000...+8300 K
LED-levensduur (L70)	20000 h
Kenmerken kleur 1	Wit
<b>Elektrische gegevens</b>	
Bedrijfsspanning	24 VDC
DC nominale bedrijfsstroom	≤ 250 mA
Max. stroomverbruik per kleur	250 mA
<b>Mechanische gegevens</b>	
Bouwworm	Rechthoekig
Afmetingen	87.3 x 87.3 x 35.5 mm
Materiaal behuizing	metaal, Koolstofarm staal
Window material	acryl, helder
Elektrische aansluiting	Kabel met connector, M8 x 1, 2 m, PVC
Aantal aders	3
Omgevingstemperatuur	0...+50 °C
Beschermingsgraad	IP20
<b>Tests/certificaten</b>	
Certificaten	CE, cULus gelisted