

CJ1W-NC□8□ –NC EtherCAT

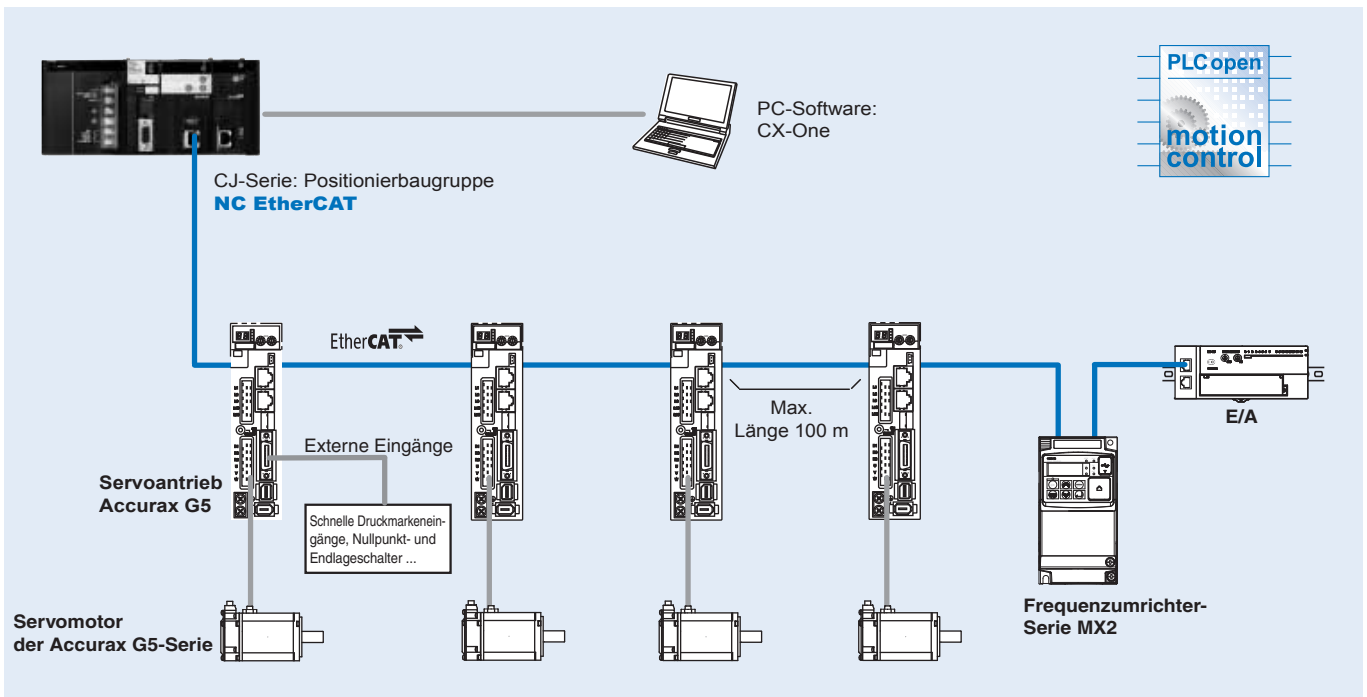
Positionierbaugruppe

Mehrachsen-Punkt-zu-Punkt-Positionierung über EtherCAT

- Positionierbaugruppen mit 2, 4, 8 oder 16 Achsen
- Modell NC_82 unterstützt bis zu 64 zusätzliche Knoten: Frequenzumrichter, Bildverarbeitungssysteme und dezentrale E/A-Module
- Lineare und zirkulare Interpolation.
- Lineares und infinites Achsenmanagement.
- Programmiersprachen: Kontaktplan und Funktionsblöcke. Zertifizierte PLCopen-Motion-Funktionsblöcke.
- Das Gerät kann verschiedene Betriebssequenzen mit Hilfe der gespeicherten Betriebsdaten durchführen.
- CX-Programmer-Software für die Geräteeinstellung, EtherCAT-Netzwerkconfiguration und SPS-Programmierung.




System configuration



Specifications

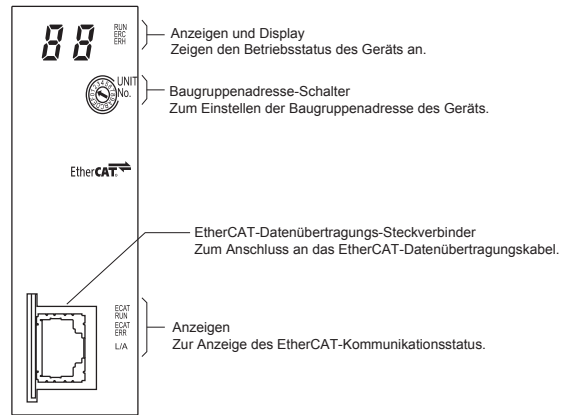
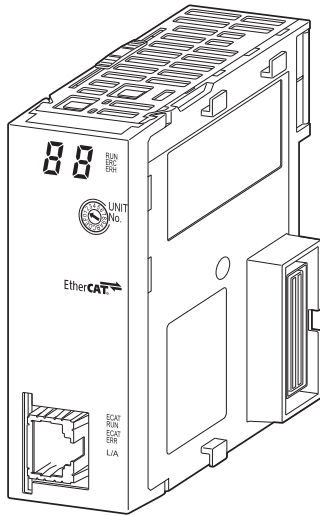
Positionierbaugruppe

Produktbezeichnung		CJ1W-NC281	CJ1W-NC481	CJ1W-NC881	CJ1W-NCF81	CJ1W-NC482	CJ1W-NC882	CJ1W-NCF82	
Klassifizierung		CJ-Serie CPU-Bus-Baugruppe							
Geeignete SPS		CJ-Serie V. 3.0 oder neuer für die Verwendung von Funktionsblöcken							
Mögliche Einstellungen der Baugruppennummer		0 bis F							
Anzahl der Baugruppen pro SPS		10 Baugruppen pro Träger, 16 Baugruppen insgesamt (mit Erweiterungsträgern)							
Regelungsart		EtherCAT-Befehle (CoE)							
Gesteuerte Servoantriebe		Accurax G5-Servoantriebe mit integriertem EtherCAT							
Gesteuerte Achsen		2	4	8	16	4 + 64 Knoten für dezentrale E/A*1	8 + 64 Knoten für dezentrale E/A*1	16 + 64 Knoten für dezentrale E/A*1	
Virtuelle Achsen		-	-	-	-	Wenn eine physische Achse deaktiviert ist, arbeitet sie als virtuelle Achse.			
Einstellbereich der Knotenadresse		1 bis 2	1 bis 4	1 bis 8	1 bis 16	1 bis 4 und 17 bis 80*2	1 bis 8 und 17 bis 80*2	1 bis 16 und 17 bis 80*2	
E/A-Zuordnungen	Gemeinsamer Betriebsspeicherbereich	Zugeordnete Worte im CPU-Bus-Baugruppenbereich: 25 Worte							
	Achsen-Betriebsspeicherbereich	Zugewiesen in einem der folgenden Bereiche (anwenderdefiniert): CIO-, WR-, DM- oder EM-Bereich. Anzahl der zugeordneten Worte: 43 Worte für jeden Knoten (2+12 Ausgangsworte, 13+16 Eingangsworte)							
	Speicherbetrieb/Speicherbereiche	Zugewiesen in einem der folgenden Bereiche (anwenderdefiniert): CIO-, WR-, DM- oder EM-Bereich. Anzahl der zugeordneten Worte: 7 Worte für jeden Task (3 Ausgangsworte, 4 Eingangsworte)							
	E/A-Speicherbereiche	-	-	-	-	Zugewiesen in einem der folgenden Bereiche (anwenderdefiniert): CIO-, WR-, DM- oder EM-Bereich. Anzahl Worte: max. 1300 Worte (640 Ausgangsworte, 640 Eingangsworte), 20 Kommunikationsstatus-Worte			
Steuersollwertbereich	Positionssollwertbereich	-2147483648 bis 2147483647 (Sollwerteinheiten)							
	Drehzahlsollwertbereich für die Positionierung	1 bis 2147483647 (Sollwerteinheiten/s)							
Regelfunktionen	Positionierungsfunktionen	Speicherbetrieb oder Direktbetrieb							
	Lineare Interpolation	Bis zu 2 Achsen		Bis zu 4 Achsen					
	Kreisbogeninterpolation	Bis zu 2 Achsen							
	Nullpunktbestimmung	<ul style="list-style-type: none"> Nullpunktsuche: Legt den Nullpunkt mit Hilfe der spezifizierten Suchmethode fest. Voreinstellung der gegenwärtigen Position: Ändert die gegenwärtige Position auf eine spezifizierte Position zur Festlegung des Nullpunkts. Nullpunkt-Rückkehr: Führt die Achse aus einer beliebigen Position zum festgelegten Nullpunkt zurück. Absolutwertgeber-Nullpunkt: Legt den Nullpunkt mit Hilfe eines Servomotors mit Absolutwertgeber fest. 							
	Tipbetrieb	Gibt eine festgelegte Drehzahl im/gegen den Uhrzeigersinn aus.							
	Interrupt-gesteuerte Positionierung	Durchführung der Positionierung durch Bewegung der Achse um einen festen Betrag bei Empfang eines Interrupt-Signals, während die Achse in Bewegung ist.							
	Stoppfunktionen	Verzögerungsstopp und Not-Halt							
	Verzögerungsfunktionen	Legt entweder eine trapezförmige (lineare) Kurve oder eine S-Kurve (dynamischer Mittelwert) fest.							
Zusatzfunktionen	Beschleunigungs-/Verzögerungskurven	Legt entweder eine trapezförmige (lineare) Kurve oder eine S-Kurve (dynamischer Mittelwert) fest.							
	Drehmomentgrenzwert	Beschränkt die Drehmoment-Obergrenze während der Positionierung.							
	Overridefunktion	Multipliziert die Achsensolldrehzahl während des Betriebs mit einem spezifizierten Faktor. Achseneinstellung: 0,01 % bis 500 %							
	Übertragung der Servoparameter	Liest und schreibt die Servoantriebs-Parameter aus dem Kontaktplanprogramm in der CPU-Baugruppe.							
	Überwachungsfunktion	Überwacht den Steuerungsstatus der Soll- und Istposition des Servoantriebs, der aktuellen Drehzahl sowie des Drehmoments usw.							
	Software-Beschränkungen	Stellt die Software-Grenzen in Vorwärts- und Rückwärtsrichtung für die Achsenfunktion ein. Kann für jede Achse eingestellt werden.							
	Spielkompensation	Kompensiert das Spiel im mechanischen System entsprechend eines Sollwerts.							
	Schleppfehler-Reset	Die Positionsabweichung im Fehlerzähler des Servoantriebs kann auf 0 zurückgesetzt werden (Baugruppenversion 1.3 oder höher).							
	Teach-Funktion	Diese Funktion kann zur Aufzeichnung der aktuellen Position als spezifizierte Positionsdaten nach Bewegung an die gewünschte Position (z. B. durch Verwendung des Schrittbetriebs) verwendet werden.							
	EtherCAT-Master-Schnittstelle	Antriebsprofil ³	CSP-Betriebsart (CiA402-Antriebsprofil),				CSP-, CSV-, CST-Betriebsarten (CiA402-Antriebsprofil) ⁴		
		Touch-Sondenfunktion (Erfassungsfunktion und Drehmomentbegrenzungs-Funktion)							
Kommunikationszyklus		250 us, 500 us, 1 ms oder 2 ms, abhängig von der Anzahl angeschlossener Slaves und den Spezifikationen der Slaves.							
Kommunikationsstandard		IEC 61158 Typ 12							
Physische Schicht		100Base-TX (IEEE802.3)							
Steckverbinder		RJ45-Steckverbinder x 1							
Datenübertragungsmedium		Kategorie 5 oder höher (empfohlen: Kabel mit doppelter Aluminiumlage und geflochtener Abschirmung)							
Max. Kabellänge		Abstand zwischen Knoten: max. 100 m							
Topologie		Nur Verkettungsverbindung							
Programmierungsmethoden	Standard-Kontaktplan	Direkt über NC-Baugruppen-Speicherbereich							
	Funktionsblöcke	Verwendung von Standard-Funktionsblöcken für die PLCopen-Motion-Control							
	Sequenzfunktionen	Das Gerät kann verschiedene Betriebssequenzen mit Hilfe der gespeicherten Betriebsdaten durchführen, ohne die Kontaktplanprogrammierung der CPU zu beeinträchtigen. Für die kontinuierliche Positionierung und Drehzahländerungen. 4 Tasks x 500 Schritte							
Zulassungsnormen		Entspricht cULus- und EU-Richtlinien.							
Interne Stromaufnahme		max. 460 mA bei 5 V DC							
Gewicht		110 g							

Hinweise: *1 Unterstützung von 64 Geräteknuten für E/A, Frequenzrichter und Bildverarbeitung
*2 Die Knotenadressen 17 bis 80 sind für dezentrale E/A-Slaves reserviert.
*3 Dieses Profil wird verwendet, wenn das Gerät an den Accurax G5-Servoantrieb angeschlossen wird.
*4 Die Betriebsarten CSV und CST werden nur mit NC_82-Baugruppe Version 1.3 oder höher in Kombination mit CJ2H-CPU-Version 1.4 oder höher unterstützt.

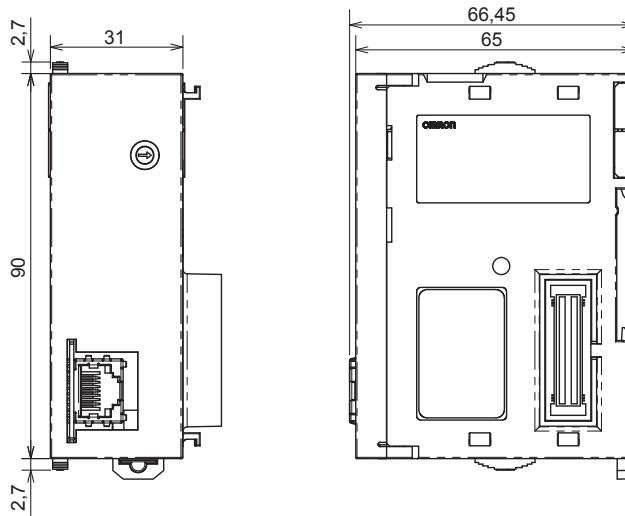
Nomenclature

CJ1W-NC□8□ – Positionierbaugruppe



Dimensions

CJ1W-NC□8□ – Positionierbaugruppe



Ordering information

Positioniersteuerung Baugruppe

Bezeichnung	Produktbezeichnung
Positionierbaugruppe – EtherCAT – 16 Achsen + 64 Knoten für dezentrale E/A	CJ1W-NCF82
Positionierbaugruppe – EtherCAT – 8 Achsen + 64 Knoten für dezentrale E/A	CJ1W-NC882
Positionierbaugruppe – EtherCAT – 4 Achsen + 64 Knoten für dezentrale E/A	CJ1W-NC482
Positionierbaugruppe – EtherCAT – 16 Achsen	CJ1W-NCF81
Positionierbaugruppe – EtherCAT – 8 Achsen	CJ1W-NC881
Positionierbaugruppe – EtherCAT – 4 Achsen	CJ1W-NC481
Positionierbaugruppe – EtherCAT – 2 Achsen	CJ1W-NC281

EtherCAT-Geräte und -Zubehör

Servosystem und Frequenzumrichter

Bezeichnung	Produktbezeichnung
Accurax G5-Servoantrieb, EtherCAT integriert	R88D-KN□□□-ECT
Frequenzumrichter MX2 mit EtherCAT-Optionskarte	3G3MX2-A□
EtherCAT-Optionskarte	3G3AX-MX2-ECT

Hinweis: Weitere Spezifikationen und Bestellinformationen finden Sie in den Abschnitten „Servosysteme“ und „Frequenzumrichter“.

E/A-Blöcke der GX-Serie

Bezeichnung	Spezifikationen	Produktbezeichnung
16 NPN-Eingänge	24 V DC, 6 mA, 1-Draht-Anschluss, erweiterbar	GX-ID1611
16 PNP-Eingänge	24 V DC, 6 mA, 1-Draht-Anschluss, erweiterbar	GX-ID1621
16 NPN-Ausgänge	24 V DC, 500 mA, 1-Draht-Anschluss, erweiterbar	GX-OD1611
16 PNP-Ausgänge	24 V DC, 500 mA, 1-Draht-Anschluss, erweiterbar	GX-OD1621
8 Eingänge und 8 Ausgänge, NPN	24 V DC, 6 mA Eingang, 500 mA Ausgang, 1-Draht-Anschluss	GX-MD1611
8 Eingänge und 8 Ausgänge, PNP	24 V DC, 6 mA Eingang, 500 mA Ausgang, 1-Draht-Anschluss	GX-MD1621
16 NPN-Eingänge	24 V DC, 6 mA, 3-Draht-Anschluss	GX-ID1612
16 PNP-Eingänge	24 V DC, 6 mA, 3-Draht-Anschluss	GX-ID1622
16 NPN-Ausgänge	24 V DC, 500 mA, 3-Draht-Anschluss	GX-OD1612
16 PNP-Ausgänge	24 V DC, 500 mA, 3-Draht-Anschluss	GX-OD1622
8 Eingänge und 8 Ausgänge, NPN	24 V DC, 6 mA Eingang, 500 mA Ausgang, 3-Draht-Anschluss	GX-MD1612
8 Eingänge und 8 Ausgänge, PNP	24 V DC, 6 mA Eingang, 500 mA Ausgang, 3-Draht-Anschluss	GX-MD1622
16 Relaisausgänge	250 V AC, 2 A, 1-Draht-Anschluss, erweiterbar	GX-OC1601
4 Analogeingänge, Strom-/Spannungseingang	±10 V, 0–10 V, 0–5 V, 1–5 V, 4–20 mA	GX-AD0471
2 Analogausgänge, Strom/Spannung	±10 V, 0–10 V, 0–5 V, 1–5 V, 4–20 mA	GX-DA0271
Open Collector-Eingänge für 2 Impulsgeber	Open Collector-Eingang, 500 kHz	GX-EC0211
Line Driver-Eingänge für 2 Impulsgeber	Line Driver-Eingang, 4 MHz	GX-EC0241

Hinweis: Weitere Spezifikationen und Bestellinformationen finden Sie im Katalog „Automatisierungssysteme“.

Bildverarbeitungssystem

Bezeichnung	Spezifikationen	Produktbezeichnung
Bildverarbeitungssystem mit EtherCAT-Schnittstelle	NPN	FZM1-350-ECT
	PNP	FZM1-355-ECT

Hinweis: Weitere Spezifikationen und Bestellinformationen finden Sie der Dokumentation „Bildverarbeitungssysteme“.

Computersoftware

Spezifikationen	Produktbezeichnung
CX-One Version 4 oder höher	CX-One
CX-Programmer Version 9.12 oder höher	CX-Programmer

SÄMTLICHE ABMESSUNGEN IN MILLIMETER.

Umrechnungsfaktor Millimeter – Zoll: 0,03937. Umrechnungsfaktor Gramm – Unzen: 0,03527.

Im Sinne der ständigen Produktverbesserung behalten wir uns Änderungen der technischen Daten ohne vorherige Ankündigung vor.