

Tehnisko datu lapa

Datu pārsūtīšanas tehnikas kronšteins, 1 modulis,
slīpa izeja, tips F
Art.-Nr. 6119258



Datu pārsūtīšanas tehnikas kronšteini ar slīpu izeju un noslēgšanas aizbīdni divu datu pārsūtīšanas tehnikas pieslēgšanas moduļu ar RJ45 līgzdu stiprināšanai. Automātiskās fiksācijas stiprinājums paredzēts horizontālai un vertikālai montāžai sistēmas vidē. F tipam ir īpašs moduļu stiprinājums un tas ir paredzēts netiešai datu pieslēgšanas moduļu stiprināšanai montāžas atvērumā.

PC Polikarbonāts

| | |
|-----------------------------|--|
| Produkta papildu apraksts 1 | F tipa datu pārsūtīšanas tehnikas kronšteins ir piemērots šādi datu pieslēgšanas moduļu stiprināšanai: Avaya/Systimax: M sērija. |
| Produkta papildu apraksts 2 | Instalēšanai Rapid 45 un Rapid 80 ierīču montāžas kanālos, ISS montāžas kolonnās un zemgrīdas sistēmās. |

Pamatdati

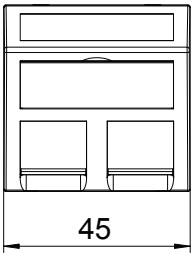
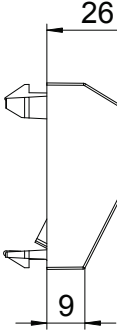
| | |
|------------------------|-------------------------|
| Art.-Nr. | 6119258 |
| Tips | DTS-2F SWGR1 |
| Apzīmējums 1 | DATA Adapteris |
| Apzīmējums 2 | f. 2 konektoriem tips F |
| Dimensija | 45x45mm |
| Krāsa | pelēkmelna |
| RAL numurs | 7021 |
| Materiāls | Polikarbonāts |
| Materiāla saīsinājums | PC |
| Mazākā VK vienība (VG) | 1,00 gab. |
| Svars | 1,50 kg/100 gab. |

Tehnisko datu lapa

Datu pārsūtīšanas tehnikas kronšteins, 1 modulis,
slīpa izeja, tips F
Art.-Nr. 6119258



Tehniskie dati

| | | | | | | | | | | | | | | | | | | | | | | | | | | | | | | | | | | | | | | | | | | |
|---|---|--|---------|----------|----------|----------|---------|----------|--------|------------|---------------------|--------|----------------|------|--------------------|----------|------------------|---------------------|-------------------|-------------------------------------|-----------------|--------------------------|-----------------|--------------------------|------------|--------------------------|-------------------------------|-------------------------------------|-----------------|--------|--------------------|------|-------------------|--------------------------|-------------|--------------------------|--------------|----------------------------|-------------------------------|--------------------------|-----------|--|
|  |  | <table><tr><td>Platums</td><td>45,00 mm</td></tr><tr><td>Augstums</td><td>45,00 mm</td></tr><tr><td>Dziļums</td><td>26,00 mm</td></tr><tr><td>Izmēri</td><td>45 x 45 mm</td></tr><tr><td>Virsmas noformējums</td><td>matēts</td></tr><tr><td>Vienību skaits</td><td>1,00</td></tr><tr><td>Stiprinājuma veids</td><td>nofiksēt</td></tr><tr><td>Pamatne piezīmēm</td><td>ar pamatni piezīmēm</td></tr><tr><td>Nesatur halogēnus</td><td><input checked="" type="checkbox"/></td></tr><tr><td>Atvāzams vāciņš</td><td><input type="checkbox"/></td></tr><tr><td>lustras spaiļes</td><td><input type="checkbox"/></td></tr><tr><td>Ar uzdruku</td><td><input type="checkbox"/></td></tr><tr><td>Ar aizsardzību pret putekļiem</td><td><input checked="" type="checkbox"/></td></tr><tr><td>Montāžas atvere</td><td>Tips F</td></tr><tr><td>Aizsardzības klase</td><td>IP20</td></tr><tr><td>Nesošais gredzens</td><td><input type="checkbox"/></td></tr><tr><td>Caurspidīgs</td><td><input type="checkbox"/></td></tr><tr><td>Pielietojums</td><td>legultais datu savienotājs</td></tr><tr><td>Iespēja atbrīvot no sprieguma</td><td><input type="checkbox"/></td></tr><tr><td>Salikšana</td><td>Pamatelements ar galveno noseglplāksni</td></tr></table> | Platums | 45,00 mm | Augstums | 45,00 mm | Dziļums | 26,00 mm | Izmēri | 45 x 45 mm | Virsmas noformējums | matēts | Vienību skaits | 1,00 | Stiprinājuma veids | nofiksēt | Pamatne piezīmēm | ar pamatni piezīmēm | Nesatur halogēnus | <input checked="" type="checkbox"/> | Atvāzams vāciņš | <input type="checkbox"/> | lustras spaiļes | <input type="checkbox"/> | Ar uzdruku | <input type="checkbox"/> | Ar aizsardzību pret putekļiem | <input checked="" type="checkbox"/> | Montāžas atvere | Tips F | Aizsardzības klase | IP20 | Nesošais gredzens | <input type="checkbox"/> | Caurspidīgs | <input type="checkbox"/> | Pielietojums | legultais datu savienotājs | Iespēja atbrīvot no sprieguma | <input type="checkbox"/> | Salikšana | Pamatelements ar galveno noseglplāksni |
| Platums | 45,00 mm | | | | | | | | | | | | | | | | | | | | | | | | | | | | | | | | | | | | | | | | | |
| Augstums | 45,00 mm | | | | | | | | | | | | | | | | | | | | | | | | | | | | | | | | | | | | | | | | | |
| Dziļums | 26,00 mm | | | | | | | | | | | | | | | | | | | | | | | | | | | | | | | | | | | | | | | | | |
| Izmēri | 45 x 45 mm | | | | | | | | | | | | | | | | | | | | | | | | | | | | | | | | | | | | | | | | | |
| Virsmas noformējums | matēts | | | | | | | | | | | | | | | | | | | | | | | | | | | | | | | | | | | | | | | | | |
| Vienību skaits | 1,00 | | | | | | | | | | | | | | | | | | | | | | | | | | | | | | | | | | | | | | | | | |
| Stiprinājuma veids | nofiksēt | | | | | | | | | | | | | | | | | | | | | | | | | | | | | | | | | | | | | | | | | |
| Pamatne piezīmēm | ar pamatni piezīmēm | | | | | | | | | | | | | | | | | | | | | | | | | | | | | | | | | | | | | | | | | |
| Nesatur halogēnus | <input checked="" type="checkbox"/> | | | | | | | | | | | | | | | | | | | | | | | | | | | | | | | | | | | | | | | | | |
| Atvāzams vāciņš | <input type="checkbox"/> | | | | | | | | | | | | | | | | | | | | | | | | | | | | | | | | | | | | | | | | | |
| lustras spaiļes | <input type="checkbox"/> | | | | | | | | | | | | | | | | | | | | | | | | | | | | | | | | | | | | | | | | | |
| Ar uzdruku | <input type="checkbox"/> | | | | | | | | | | | | | | | | | | | | | | | | | | | | | | | | | | | | | | | | | |
| Ar aizsardzību pret putekļiem | <input checked="" type="checkbox"/> | | | | | | | | | | | | | | | | | | | | | | | | | | | | | | | | | | | | | | | | | |
| Montāžas atvere | Tips F | | | | | | | | | | | | | | | | | | | | | | | | | | | | | | | | | | | | | | | | | |
| Aizsardzības klase | IP20 | | | | | | | | | | | | | | | | | | | | | | | | | | | | | | | | | | | | | | | | | |
| Nesošais gredzens | <input type="checkbox"/> | | | | | | | | | | | | | | | | | | | | | | | | | | | | | | | | | | | | | | | | | |
| Caurspidīgs | <input type="checkbox"/> | | | | | | | | | | | | | | | | | | | | | | | | | | | | | | | | | | | | | | | | | |
| Pielietojums | legultais datu savienotājs | | | | | | | | | | | | | | | | | | | | | | | | | | | | | | | | | | | | | | | | | |
| Iespēja atbrīvot no sprieguma | <input type="checkbox"/> | | | | | | | | | | | | | | | | | | | | | | | | | | | | | | | | | | | | | | | | | |
| Salikšana | Pamatelements ar galveno noseglplāksni | | | | | | | | | | | | | | | | | | | | | | | | | | | | | | | | | | | | | | | | | |