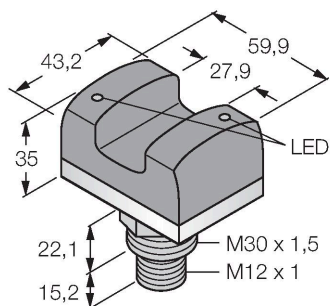


VTBP6Q

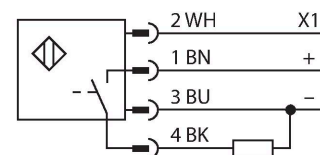
Opto-sensor – drukknop met verlichting



Kenmerken

- connector, M12x1
- Goed zichtbare job-LED
- kleur job-LED: groen
- bedrijfsspanning 12...30 VDC
- PNP-schakeluitgang
- lampen-activeringsingang 10...30 VDC
- Voorgemonteerde beschermkap

Aansluitschema



Functieprincipe

De opto-elektronische schakelaar wordt vaak gebruikt voor toepassingen waarbij de bestellingen begeleid, snel en foutloos dienen samengebracht voor verzending. De goed zichtbare basis wordt hierbij extern aangestuurd om de operator attent te maken op de volgende taak. De ergonomisch gevormde drukknop vereist geen fysieke druk om te schakelen (door de onderbreking van een geïntegreerd zender-ontvanger-systeem). Hierbij wordt de efficiëntie van de operator verhoogd zonder dat daarbij de hand, de pols of de arm bij herhaaldelijk drukken wordt belast in vergelijking met mechanische drukknoppen. De job-LED kan, afhankelijk van de aansluiting, knipperend of continu brandend worden geprogrammeerd en wordt via de X1-leiding geactiveerd.

Technische gegevens

Type	VTBP6Q
Identnr.	3067505
Functie	Touch drukknop
Lichtsoort	IR
Aantal stralen	1
Toetsfunctie	Scannend
Kenmerken kleur 1	Groen, Diversen
Elektrische gegevens	
Bedrijfsspanning	12...30 VDC
Max. stroomverbruik per kleur	120 mA
Uitgangsfunctie	N.O.-contact, PNP
Ingangstype	Bipolar (PNP/NPN)
Aanspreektijd typisch	< 100 ms
Mechanische gegevens	
Bouwworm	Rechthoekig, VTB
Afmetingen	59.9 x 43.2 x 48 mm
Materiaal behuizing	Kunststof, Thermoplastisch polysulfon, zwart
Window material	Polycarbonaat, diffuus
Elektrische aansluiting	Connector, M12 x 1, PVC
Aantal aders	4
Omgevingstemperatuur	-20...+50 °C
Relatieve luchtvochtigheid	0...90 %
Beschermingsgraad	IP66

Technische gegevens

Tests/certificaten

MTTF	63 Jaren
------	----------
