

**ZTS 800-01**

Produktinformation  
**Tischzubehör Standard**

Product information  
**Standard table-top  
accessory**

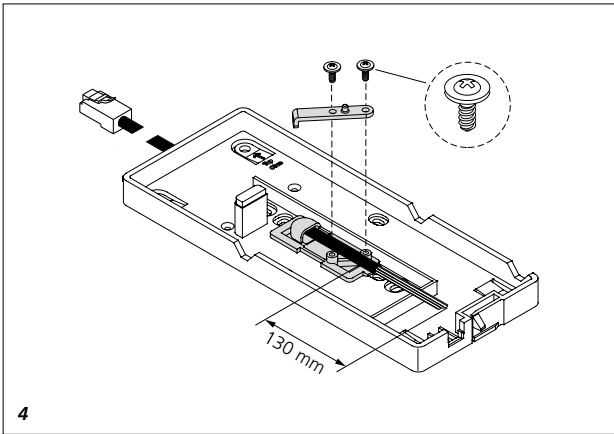
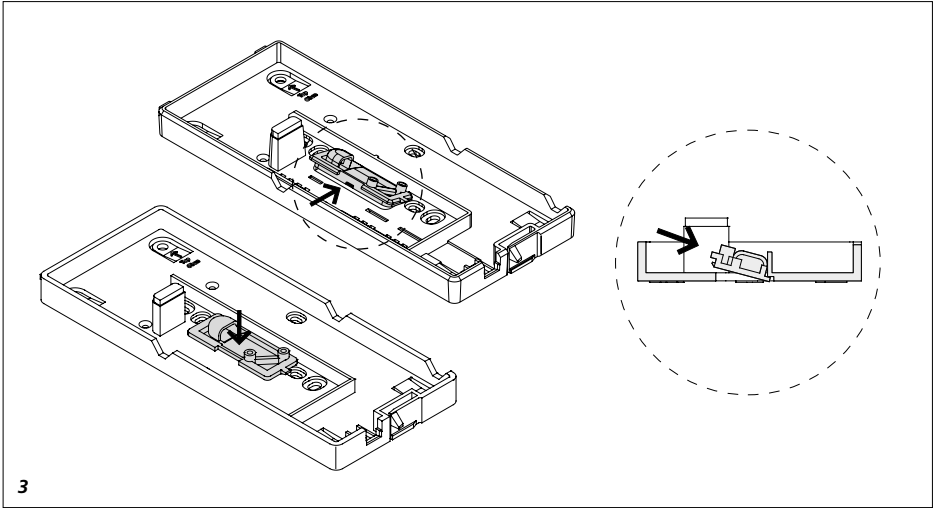
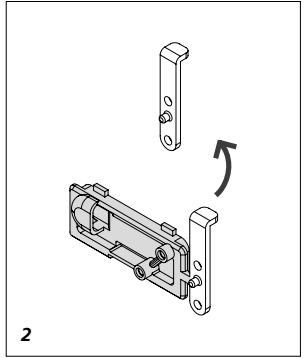
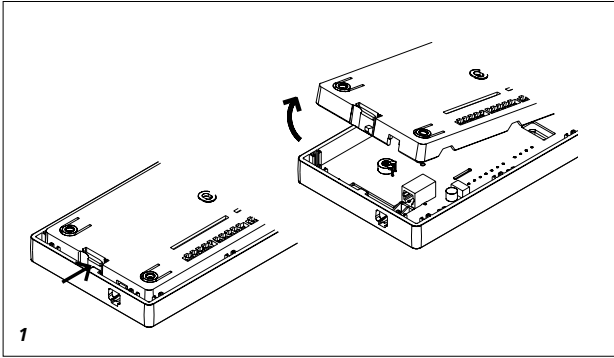
Information produit  
**Accessoire table standard**

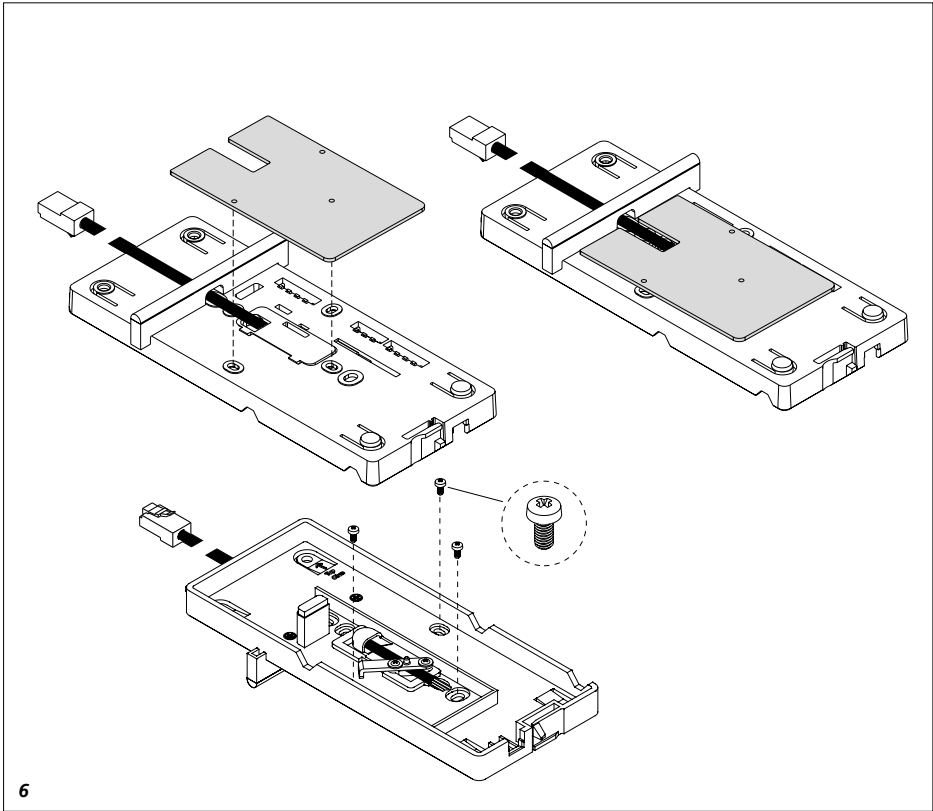
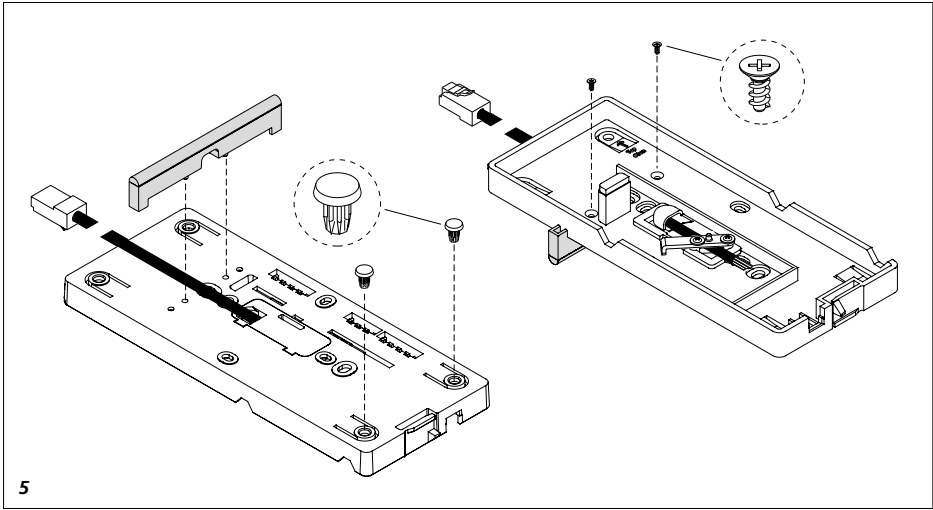
Opuscolo informativo  
sul prodotto  
**Accessorio da tavolo  
standard**

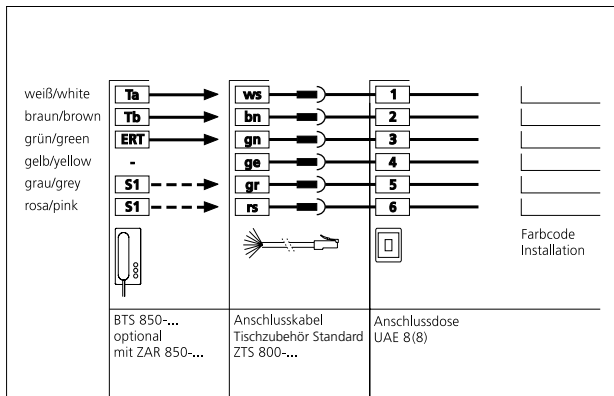
Productinformatie  
**Tafelaccessoire standaard**

Produktinformation  
**Tafelaccessoire Standard**

Produktinformation  
**Tillbehör-bord Standard**







7/8

### Anschlussdose

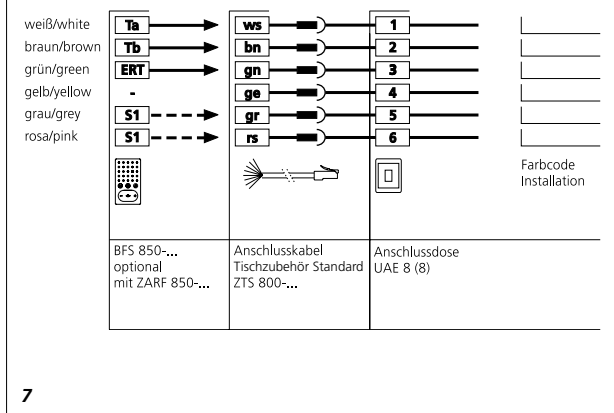
Junction box  
 Prise de raccordement  
 Scatola di collegamento  
 Aansluitdoos  
 Tillslutningsdåse  
 Anslutningsdosa

### Anschlusskabel

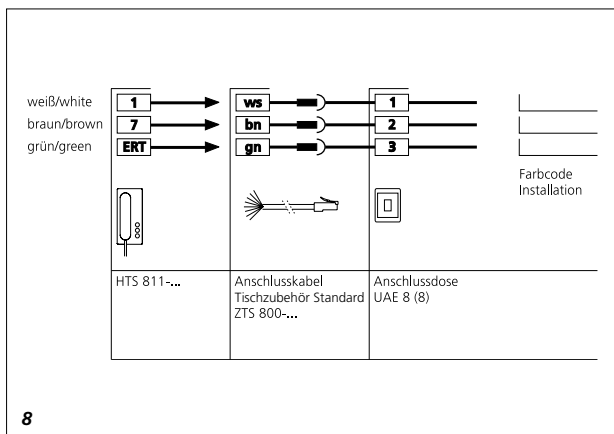
Connecting cable  
 Câble de raccordement  
 Cavo di collegamento  
 Aansluitkabel  
 Tillslutningskabel  
 Anslutningskabel

### Tischzubehör Standard

Standard table-top accessory  
 Accessoire table standard  
 Accessorio da tavolo standard  
 Tafelaccessoire standaard  
 Tafelaccessoire Standard  
 Tillbehör-bord Standard



7



8

## Anwendung

Tischzubehör für das Telefon BTS/ BFC 850-... und HTS 811-... zur Umrüstung von Wand- in Tischgerät. Rutschfeste Konsole mit 2 Gummifüßen, jedoch ohne Anschlussdose UAE 8(8).

## Elektrische Spannung



Einbau, Montage und Servicearbeiten elektrischer Geräte dürfen ausschließlich durch eine Elektro-Fachkraft erfolgen.



Die heutigen Möbel sind mit einer unübersehbaren Vielfalt von Lacken und Kunststoffen beschichtet. Bestandteile dieser Stoffe können bei Tischgeräten zur Erweichung der Kunststofffüße führen und damit zu Beeinträchtigungen der Möbelloberfläche. Wir bitten um Verständnis, dass der Hersteller nicht haftbar gemacht werden kann.

## Elektrostatische Aufladung



Durch elektrostatische Aufladung kann bei direktem Kontakt mit der Leiterplatte das Gerät zerstört werden. Vermeiden Sie daher ein direktes Berühren der Leiterplatte.

## Hinweis

Einsatz nur im trockenen Innenbereich.

## Lieferumfang

ZTS 800-... bestehend aus:

- Kabeleinführung mit Zugentlastung
- Tischfuß mit rutschfester Gummierung
- 3 Linsenkopf-Schrauben 3x4
- 2 Senkkopf-Schrauben 3x8
- 2 Rundkopf-Schrauben 3x8
- 2 Gummifüße
- Gewicht
- Anschlusskabel 8-polig, 3 m lang mit Westernstecker
- diese Produktinformation

## Montage

**1** Telefon von der Rückseite öffnen; dazu die Grundplatte mit dem Rasthebel entriegeln.

**2** Angespritzte Zugentlastung von der Kabeleinführung abbrechen.

**3** Kabeleinführung in die Grundplatte von der Innenseite des Gerätes einrasten.

**4** Kabel mit den abisolierten Adern von der Rückseite in das Gerät einführen. Kabellänge nach der Zugentlastung ca. 130 mm. Kabel mit Zugentlastung und 2 Rundkopf-Schrauben festschrauben.

**5** Gummifüße an den zwei Befestigungslaschen von der Rückseite eindrücken.

Tischfuß auf Grundplatte aufsetzen, und mit 2 Senkkopf-Schrauben festschrauben.

**6** Gewicht auf der Rückseite aufsetzen und mit 3 Linsenkopf-Schrauben festschrauben.

## Installation

Anschluss der Adern an die Anschlussklemmen nach Schaltbild.

Wenn die UAE-Anschlussdose eine Klemme für Abschirmung hat, wird diese nicht belegt.

- Werden Schalt- und Steuerungsfunktionen ausgeführt, müssen die Kontakte der UAE-Anschlussdose für die eventuell auftretenden Ströme ausgelegt sein. (siehe Datenblatt UAE-Anschlussdose)
- Nicht belegte Adern müssen isoliert, und im Installationsraum der Grundplatte verstaut werden.

**7** Anschluss für In-Home-Bus.

Wird das Zubehör-Anschalt-Relais ZAR 850-... bzw. ZARF 850-... eingesetzt, ist die Belegung auf Klemme 5 und 6 der Anschlussdose. Die Klemme 4 wird nicht belegt, um die Reihenfolge der Adernpaare einzuhalten.

**8** Anschluss für adernsparendes 1+n-System.

## Technische Daten

Anschlusskabel: 8-adrig 3 m lang  
Umgebungstemperatur:  
+5 °C bis +40 °C

## Application

Table-top accessory for telephones BTS/BFC 850-... and HTS 811-... for conversion from a wall to a table-top unit. Slip-proof console with 2 rubber feet but without UAE 8(8) junction box.

## Electrical voltage



Mounting, installation and servicing work on electrical devices may only be performed by a suitably qualified electrician.



Modern furniture is coated with an enormous variety of different lacquer and plastic finishes. Constituents of these materials can result in softening of the plastic feet in table-top devices and so impair the surface of the furniture. Please appreciate that the manufacturer is unable to accept any liability.

## Electrostatic charging



As a result of electrostatic charging, direct contact with the circuit board can result in destruction of the device. Direct contact with the circuit board must therefore be avoided.

## Note

For use only in dry indoor atmospheres.

## Scope of supply

ZTC 800-... comprising:

- Cable gland with strain relief device
- Table foot with slip-proof rubber coating
- 3 oval head screws 3x4
- 2 countersunk screws 3x8
- 2 round-head screws 3x8
- 2 rubber feet
- Weight
- 8-pole connecting cables, 3 m long with Western plug
- This product information

## Mounting

**1** Open the telephone from the back by releasing the base plate with the locking lever.

**2** Break off the moulded-on cable strain relief device from the cable gland.

**3** Lock the cable gland into position in the base plate from the inside of the device.

**4** Insert the cable with the stripped cores from the back into the device. Cable length after the cable strain relief device appr. 130 mm. Fasten the cable with the strain relief device and 2 round-head screws.

**5** Insert the rubber feet from the back at the two fastening tabs. Position the table foot on the base plate and fasten with 2 countersunk head screws.

**6** Place the weight on the back and fasten with 3 oval head screws.

## Installation

Connect the cores to the terminals as indicated in the circuit diagram.

If the telecom socket has a shielding terminal, this is not assigned.

- If switching and control functions are executed, the contacts of the telecom socket may have to be configured for any occurring currents. (See telecom socket data sheet)
- Unassigned cores must be insulated and stored in the installation chamber on the base plate.

## 7 Connection for In-Home bus.

If the interfacing relay accessory ZAR 850-... or ZARF 850-... is used, assign to terminal 5 and 6 of the junction box. Terminal 4 is not assigned, in order to adhere to the sequence of the core pairs.

**8** Connection for wire-saving 1+n system.

## Specifications

Connecting cable: 8-core 3 m long  
Ambient temperature:  
+5 °C to +40 °C

## Application

Accessoire de table pour les postes BTS/BFC 850-... et HTS 811-..., pour transformer un appareil mural en un appareil de table. Console antidérapante avec 2 patins en caoutchouc, mais sans prise de raccordement UAE 8(8).

## Tension électrique



L'installation, le montage et l'entretien d'appareils électriques ne doivent être réalisés que par un spécialiste en électricité.



Les meubles d'aujourd'hui sont revêtus d'un nombre incalculable de vernis et de matières plastiques. Les composants de ces matières peuvent, dans le cas d'appareils de table, conduire au ramollissement des piétements en matière plastique et, par là même, à des endommagements de la surface des meubles. Le fabricant ne peut en être rendu responsable, et nous comptons sur votre compréhension à cet égard.

## Charge électrostatique



La charge électrostatique peut détruire l'appareil en cas de contact direct avec la carte de circuits imprimés. Évitez par conséquent tout contact direct avec la carte de circuits imprimés.

## Remarque

Utilisation seulement dans un endroit intérieur sec.

## Etendue de la fourniture

ZTS 800-... composé de :

- Passe-câble avec décharge de traction
- Piétement de table avec caoutchoutage antidérapant
- 3 vis à tête goutte-de-suif 3x4
- 2 vis à tête fraisée 3x8
- 2 vis à tête ronde 3x8
- 2 piétements en caoutchouc
- Poids
- Câble de raccordement 8 pôles, longueur 3 m, avec prise Western
- la présente information produit

## Montage

**1** Ouvrir le téléphone par la face arrière; à ces fins, déverrouiller le socle à l'aide du levier encliquetable.

**2** Rompre la décharge de traction moulée du passe-câble.

**3** Encliqueter le passe-câble dans le socle, par l'intérieur de l'appareil.

**4** Introduire le câble aux fils isolés dans l'appareil, par l'arrière. Après la décharge de traction, longueur du câble 130 mm environ. Visser le câble avec la décharge de traction et 2 vis à tête ronde.

**5** Enfoncer les piétements en caoutchouc sur les deux pattes de fixation, par l'arrière.

Placer le piétement de table sur le socle et le visser avec 2 vis à tête fraisée.

**6** Placer le poids sur la face arrière et le visser avec 3 vis à tête goutte-de-suif.

## Installation

Raccordement des fils aux bornes de raccordement, conformément au schéma de câblage.

Si la prise de raccordement UAE comporte une borne pour blindage, celle-ci n'est pas affectée.

• Si des fonctions de commutation et de commande sont exécutées, les contacts de la prise de raccordement UAE doivent être conçus pour les courants pouvant se présenter. (Voir fiche technique Prise de raccordement UAE)

• Les fils non affectés doivent être isolés et rangés dans le compartiment d'installation du socle.

**7** Raccordement pour bus In-Home. Lorsque l'on utilise l'accessoire relais de connexion ZAR 850-... ou ZARF 850-..., l'affectation se situe sur les bornes 5 et 6 de la prise de raccordement. La borne 4 n'est pas affectée, afin de respecter l'ordre des paires de fils.

**8** Raccordement pour système 1+n économique en fils.

## Caractéristiques techniques

Câble de raccordement :  
8 fils, longueur 3 m  
Température ambiante :  
+5 °C à +40 °C

## Impiego

Accessorio da tavolo per i citofoni BTS/BFC 850-... e HTS 811-... per convertire da apparecchio a parete ad apparecchio da tavolo. Supporto antiscivolo con 2 piedini in gomma, ma senza presa di collegamento UAE 8(8).

## Tensione elettrica



Gli interventi di installazione, montaggio e assistenza agli apparecchi elettrici devono essere eseguiti esclusivamente da elettricisti specializzati.



I mobili moderni sono rivestiti con un'immensa varietà di vernici e materiali sintetici. In caso di apparecchi da tavolo i componenti di queste sostanze possono ammorbidire i piedini in materiale sintetico e quindi danneggiare la superficie dei mobili. Si prega di notare che, in tal caso, il produttore non può assumersi alcuna responsabilità.

## Carica elettrostatica



In caso di contatto diretto con il circuito stampato, l'apparecchio può subire danni irreparabili a causa della carica elettrostatica. Evitare quindi di toccare direttamente il circuito stampato.

## Avvertenza

Da utilizzare in ambienti asciutti.

## Kit di fornitura

ZTS 800-... costituito da:

- Passacavo con scarico trazione
- Piedino con gommatura antiscivolo
- 3 viti a testa bombata 3x4
- 2 viti a testa svasata 3x8
- 2 viti a testa tonda 3x8
- 2 piedini in gomma
- Peso
- Cavo di collegamento a 8 poli, lungo 3 m con connettore Western
- Il presente opuscolo informativo sul prodotto

## Montaggio

**1** Aprire il citofono dal lato posteriore; a tale scopo sbloccare la piastra base con la leva a scatto.

**2** Staccare lo scarico trazione costampato dal passacavo.

**3** Inserire il passacavo nella piastra base dal lato anteriore dell'apparecchio facendolo scattare in posizione.

**4** Inserire il cavo nell'apparecchio con i fili isolati dal lato posteriore. Lunghezza cavo dopo lo scarico trazione circa 130 mm. Fissare il cavo con lo scarico trazione e 2 viti a testa tonda.

**5** Premere i piedini in gomma sulle due linguette di fissaggio dal lato posteriore.

Applicare il peso sul lato posteriore e fissarlo con 3 viti a testa svasata con calotta.

**6** Applicare il peso sul lato posteriore e fissarlo con 3 viti a testa svasata con calotta.

## Installazione

Collegamento dei fili ai morsetti di collegamento secondo lo schema elettrico.

Se una scatola di collegamento UAE possiede un morsetto per schermatura, questo morsetto non viene assegnato.

Se si eseguono funzioni di commutazione e comando, i contatti della scatola di collegamento UAE devono essere progettati per le eventuali correnti interessate. (vedere la scheda tecnica della scatola di collegamento UAE)

• I fili non assegnati devono essere isolati e alloggiati nel vano di installazione della piastra base.

**7** Collegamento per In-Home-Bus.

Se si utilizza il relè di commutazione accessorio ZAR 850-... o ZARF 850-..., l'assegnazione interessa il morsetto 5 e 6 della scatola di collegamento. Il morsetto 4 non viene assegnato per mantenere la successione delle coppie di fili.

**8** Collegamento per il sistema 1+n a risparmio di fili.

## Dati tecnici

Cavo di collegamento: a 8 fili, lungo 3 m

Temperatura ambiente:

da +5 °C a +40 °C



## Toepassing

Accessoire tafel voor de telefoon BTS/BFC 850-... en HTS 811-... voor de ombouw van wand- naar tafeloestel. Glijvaste console met 2 rubberen voetjes echter zonder aansluitdoos UAE 8(8).

## Elektrische spanning



Inbouw, montage en onderhoudswerkzaamheden aan elektrische apparaten mogen uitsluitend door een elektro-vakman worden uitgevoerd.



De huidige meubels zijn voorzien van een onoverzichtelijke hoeveelheid aan lakken en kunststoffen. Bestanddelen van deze stoffen kunnen bij tafelapparaten leiden tot het zachter worden van de kunststofvoeten en daardoor tot aantasten van het meubeloppervlak. Wij vragen om uw begrip, dat de fabrikant niet aansprakelijk kan worden gesteld.

## Elektrostatische lading



Door elektrostatische lading kan bij een direct contact met de printplaat het apparaat worden vernietigd. Vermijdt u daarom het direct aanraken van de printplaat.

## Aanwijzingen

Toepassing alleen in het droge omgeving.

## Leveringsomvang

ZTS 800-... bestaande uit:

- kabelinvoer met trekcontlasting
- tafelvoet met glijvaste rubber
- 3 bolcilinderkop-schroeven 3x4
- 2 verzonken kop-schroeven 3x8
- 2 schroeven met ronde kop 3x8
- 2 rubbervoetjes
- gewicht
- aansluitkabel 8-polig, 3 m lang met westernstekker
- deze produciefinformatie

## Montage

**1** *Telefoon vanaf de achterzijde openen; daarvoor de basisplaat met de rustpal ontgrendelen.*

**2** *Aangegoten trekcontlasting van de kabelinvoer afbreken.*

**3** *Kabelinvoer in de basisplaat vanaf de binnenkant van het apparaat inbrengen.*

**4** *Kabel met de geïsoleerde aders vanaf de achterzijde van het apparaat invoeren. Kabellengte na de trekcontlasting ca. 130 mm. Kabel met trekcontlasting en 2 schroeven met ronde kopvast Schroeven.*

**5** *Rubbervoeten van de twee bevestigingspunten vanaf de achterzijde indrukken.*

*Tafelvoet op de basisplaat plaatsen, en met 2 schroeven met verzonken kop vast Schroeven.*

**6** *Gewicht op de achterzijde plaatsen en met 3 bolcilinderkop-schroeven vast Schroeven.*

## Installatie

Aansluiten van de aders aan de aansluitklemmen volgens schema.

Indien de UAE-aansluitdoos een klem voor afscherming heeft, wordt deze niet bezet.

- Indien schakel- en stuurfuncties worden uitgevoerd, moeten de contacten van de UAE-aansluitdoos voor de eventueel optredende stromen geschikt zijn. (Zie datablad UAE-aansluitdoos)

- Niet bezette aders dienen te worden geïsoleerd, en in de installatieruimte van de basisplaat te worden verborgen.

## 7 Aansluiting voor de In-Home-Bus.

*Indien het accessoire-aanschakelrelais ZAR 850-... of ZARF 850-... wordt gebruikt, dan is de bezetting op klem 5 en 6 van de aansluitdoos. Klem 4 wordt niet bezet, om de volgorde van de adersparen aan te houden.*

**8** *Aansluiting voor het aderbesparende 1+n-systeem.*

## Technische gegevens

Aansluitkabel: 8-aderig 3 m lang  
Omgevingstemperatuur:  
+5 °C tot +40 °C

## Anvendelse

Bordtilbehør til telefonen BTS/BFC 850-... og HTS 811-... til omstilling fra væg- til bordmodel. Skridfast konsol med 2 gummifødder, dog uden tilslutningsdåse UAE 8(8).

## Elektrisk spænding



Indbygning og montering af samt servicearbejde på elektrisk materiel må kun foretages af en aut. elinstallatør.



Moderne møbler er overfladebehandlet med en uoverskuelig mangfoldighed af lakker og kunststoffer. Ingredienser i disse stoffer kan på bordmodellerne medføre, at kunststoffødderne bliver bløde, hvilket igen kan beskadige møbeloverfladen. Vi beder om forståelse for, at producenten ikke kan gøres ansvarlig for dette.

## Elektrostatisk opladning



Elektrostatisk opladning kan ødelægge enheden ved direkte kontakt med printpladen. Undgå derfor direkte berøring af printpladen.

## Bemærk

Anvendelse indendørs i tørre rum.

## Leveringsomfang

ZTS 800-... bestående af:

- Kabelindføring med aflastning
- Fod med skridsikker gummibelægning
- 3 skruer med linsehoved 3x4
- 2 skruer med forsænket hoved 3x8
- 2 rundhovede skruer 3x8
- 2 gummifødder
- Vægt
- Tilslutningskabel, 8-polet, 3 m langt med datastik
- Denne produktinformation

## Montage

**1** *Enheden åbnes fra bagsiden ved at løsne bundpladen med låsearmen.*

**2** *Den integrerede aflastning brækkes af kabelindføringen.*

**3** *Kabelindføringen klikkes ind i bundpladen fra indersiden af enheden.*

**4** *Kablet føres med de afisolerede tråde ind i enheden fra bagsiden. Kabellængden skal være ca. 130 mm efter aflastningen. Kablet skrues fast og med 2 rundhovede skruer aflastningen.*

**5** *Gummifødderne monteres fra bagsiden på de to montagelasker. Bordfoden placeres på bundpladen og fastgøres med 2 undersænkede skruer.*

**6** *Vægten placeres på bagsiden og fastgøres med tre linsehoved skruer.*

## Installation

Tilslutning af ledningerne til tilslutningsklemmerne ifølge ledningsdiagrammet.

Har UAE-tilslutningsdåsen en klemme til afskærmning, optages denne ikke.

- Udføres koblings- og styrefunktioner, skal kontakterne i UAE-tilslutningsdåsen være beregnet til strøm, der evt. opstår. (Se datablad UAE-tilslutningsdåse)
- Ikke optagede årer skal isoleres og opbevares i grundpladens installationsrum.

**7** *Tilslutning til In-Home-Bus. Ved anvendelse af tilbehøraktiveringsrelæ ZAR 850-... eller ZARF 850-... foretages tilslutning til klemmerne 5 og 6 i tilslutningsdåsen. Klemme 4 anvendes ikke for at sikre kabelparrenes rækkefølge.*

**8** *Tilslutning af ledningsbesparende 1+n-system.*

## Tekniske specifikationer

Tilslutningskabel: 8 ledere 3 m lang  
Omgivelsestemperatur:  
+5 °C til +40 °C

## Användning

Tillbehörsbord för telefonen BTS/ BFC 850-... och HTS 811-... för omrustningen från väg- till bord-sapparat. Halsåker konsol med 2 gummifötter men utan anslutningsdosa UAE 8(8).

## Elektrisk spänning



Installation, montering och servicearbeten på elektriska apparater får utföras endast av behörig eltekniker.



Moderna möbler är behandlade med ett övermåladigt mångfald av lacker och plaster. Dessa material innehåller ämnen som kan orsaka att bordsapparaternas plastfötter mjuknar, vilket kan skada möbelytan. Vi ber om förståelse för att tillverkaren inte kan göras ansvarig för detta.

## Elektrostatisk laddning



När elektrostatisk laddning kommer direkt i kontakt med kretskortet, kan apparaten förstöras. Undvik därför att direkt beröra kretskortet.

## Hänvisningar

Endast för användning i torra rum inomhus.

## Leveransomfång

ZTS 800-... består av:

- Kabelinföring med dragavlastning
- Bordsfot med halsåker gummimering
- 3 skruvar med ovalförsänkt huvud 3x4
- 2 skruvar med försänkt huvud 3x8
- 2 skruvar med runt huvud 3x8
- 2 gummifötter
- Tyngd
- Anslutningskabel, 8-polig, 3 m lång med modularjack
- Denna produktinformation

## Montage

**1** Öppna telefonen från baksidan; för detta, lås upp grundplattan med spärrspaken.

**2** Bryt av den påsprutade dragavlastningen från kabelinföringen.

**3** Snäpp fast kabelinföringen i grundplattan från apparatens insida.

**4** För in kabeln med de avskalade ledarna från apparatens baksida.

Efter dragavlastningen ska kabelns längd uppgå till un. 130 mm. Skruva fast kabeln med dragavlastningen med hjälp av 2 skruvar med runt huvud.

**5** Tryck in gummifötterna i de båda fästena från baksidan.

Sätt bordsfoten på grundplattan och skruva fast med 2 skruvar med försänkt huvud.

**6** Sätt på tyngden på baksidan och skruva fast med 3 skruvar med ovalförsänkt huvud.

## Installation

Anslut ledarna på anslutningsklämmorna enligt kretsschemat.

När UAE-anslutningsdosen har en klämma för avskärmning, så beläggs den inte.

- Om kopplings- och styrfunktioner ska utföras, så måste UAE-anslutningsdosans kontakter vara konstruerad för de strömmar som eventuellt uppstår. (se databladet UAE-anslutningsdosa)
- Ledare som inte är belagda måste vara isolerade och instoppade i grundplattans installationsutrymme.

**7** Anslutning för In-Home-buss.

Om tillbehörs-påkopplingsreläet ZAR 850-... och ZARF 850-... används, ska beläggningen göras på klämma 5 och 6 på anslutningsdosen. Klämma 4 beläggs inte, för att respaktera ledarparets ordningsföljd.

**8** Anslutning för det ledarsparande 1+n-systemet.

## Tekniska data

Anslutningskabel: 8-ledare, längd 3 m  
Omgivningstemperatur: +5 °C till +40 °C





# Informationen für private Haushalte

## Entsorgung



Mit diesem Symbol auf Elektro- und Elektronikgeräten weisen wir darauf hin, dass das jeweilige Gerät am Ende seiner Lebensdauer durch seinen Besitzer einer vom unsortierten Siedlungsabfall getrennten Erfassung zuzuführen ist, also nicht in den Hausmüll gehört.

Besitzer von Altgeräten können diese unentgeltlich an Erfassungsstellen öffentlich-rechtlicher Entsorgungsträger (z. B. auf Wertstoff- bzw. Recyclinghöfen) abgeben.

Besitzer von Altgeräten können diese unter den Voraussetzungen des § 17 Absatz 1 und 2 ElektroG auch bei den dort genannten rücknahmepflichtigen Vertreibern unentgeltlich abgeben.

Vor der Abgabe an einer Erfassungsstelle sind Altbatterien und Altakkumulatoren, die nicht vom Altgerät umschlossen sind, sowie Lampen, die zerstörungsfrei aus dem Altgerät entnommen werden können, vom Altgerät zerstörungsfrei zu trennen und getrennt zu entsorgen.

Altgeräte enthalten häufig sensible personenbezogene Daten. Bitte beachten Sie in Ihrem eigenen Interesse, dass für die Löschung der Daten auf den zu entsorgenden Altgeräten jeder Endnutzer selbst verantwortlich ist.

# SSS SIEDLE

S. Siedle & Söhne  
Telefon- und Telegrafenerwerke OHG

Postfach 1155  
78113 Furtwangen  
Bregstraße 1  
78120 Furtwangen

Telefon +49 7723 63-0  
Telefax +49 7723 63-300  
[www.siedle.de](http://www.siedle.de)  
[info@siedle.de](mailto:info@siedle.de)

© 2005/09.22  
Printed in Germany  
Best. Nr. 200034942-01