

Tehnisko datu lapa

Kabeļa skrūvsavienojums ar kupoluzgriezni, EMV
atsperkontakts, metrisku vītņi, niķelēts
Art.-Nr. 2086165



Izturīgs EMV kabeļu ievads ar metrisko savienojuma vītņi atb IEC423, ar kupoluzgriežņu konstrukciju, paredzēts apstākļiem, kuros nepieciešams īpaši labs blīvējums. Kontaktu starp skrūvsavienojumu un pīto ekranējumu nodrošina kontakta atspere. Nostiepes fiksators, aizsardzība pret pārāk stipru pievilksšanu un uzticams blīvējums visā spriegošanas diapazonā. Neoprēna gredzenblīve. Poliamīda spaiļes ieliktnis. Ar jau uzmontētu savienojuma vītņus gredzenblīvi, veiktas VDE pārbaudes atb DIN EN 50262, aizsardzības klase IP68 apstākļiem ar spiedienu 5 bar/1 h.

* Cenas atb. DEL pierakstam.



CuZn	Misiņš
N	niķelēta

Pamatdati

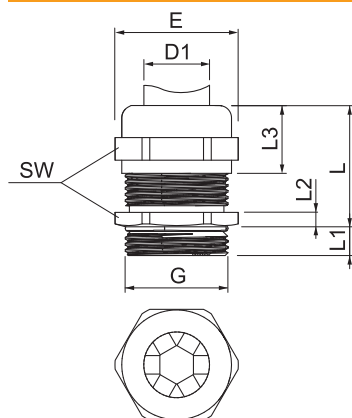
Art.-Nr.	2086165
Tips	V-TEC VM16 EMV-K
Apzīmējums 1	Kabeļu ievads EMV
Apzīmējums 2	ekranētam kabelim
Dimensija	M16
Materiāls	Misiņš
Materiāla saīsinājums	CuZn
Virsmas	niķelēta
Virsmas saīsinājums	N
Mazākā VK vienība (VG)	50,00 gab.
Svars	2,01 kg/100 gab.

Tehnisko datu lapa

Kabeļa skrūvsavienojums ar kupoluzgriezni, EMV
atsperkontakts, metrisku vītņi, niķelēts
Art.-Nr. 2086165



Tehniskie dati



Augstums	30,00 mm
Izmērs E	19,00 mm
Izmērs L	25,00 mm
Izmērs L, maks.	25,00 mm
Izmērs L1	5,00 mm
SW	17,00 mm
Izpildījums	taisns
Blīvējuma veids	Blīvgredzens
Aizsardzība pret lieci	<input type="checkbox"/>
Blīvējuma virsma D	5,00 - 9,00 mm
Plakanvada skrūvsavienojums	<input type="checkbox"/>
Sprādzienbīstamai zonai	bez
Vītne	M16x1,5
Vītņes garums	5,00 mm
Stiegrots ar stikla šķiedru	<input type="checkbox"/>
Nesatur halogēnus	<input type="checkbox"/>
Daudzvietīgs blīvēšanas ieliktnis	<input type="checkbox"/>
Ar pretuzgriezni	<input type="checkbox"/>
Triecienizturīgs	<input type="checkbox"/>
Aizsardzības klase	IP68
Izmantošanas temperatūras diapazons	-20,00 - 100,00 °C
Iespēja atbrīvot no sprieguma	<input checked="" type="checkbox"/>