

# RS PRO P2 flat S

neutraal wit  
EAN 4007841 069735  
art.nr. 069735



36 years (Ø 4,5h / day)



indoor light



high frequency sensor 360°



max. 8 m



2 - 2000 lux



networkable via cable



manual override 4h



IP54



energy saving



plastic free packaging

## Funcatiebeschrijving

Een maatoplossing voor het juiste licht op de juiste plek. Binnenshuis zijn tegenwoordig oplossingen voor verlichting gevraagd, die niet alleen het hoogste comfort en intelligente techniek bieden, maar zich ook op harmonieuze wijze in de bestaande binnenhuisarchitectuur voegen. Met de RS PRO LED P-serie hebben wij hierop het perfecte antwoord gevonden. Een tijdloos design en zeer eenvoudige montage gecombineerd met innovatieve technologie en de hoogste efficiëntie. Want omdat de onzichtbare 360° HF-sensor het 15,4 W sterke led-lichtsysteem altijd betrouwbaar en schakelt, is deze sensorlamp een echte aanwinst voor elk gebouw, zowel vanuit esthetisch als economisch oogpunt. De nieuwe slave-varianten kunnen snel en eenvoudig d.m.v. een kabel in een netwerk worden geïntegreerd.

## Technische gegevens

Afmetingen (Ø x H)	322 x 68 mm
Stroomtoevoer	220 – 240 V / 50 – 60 Hz
Sensortechnologie	Hoogfrequente straling
Vermogen	15,4 W
Koppeling	Ja
Koppeling via	Kabel
Lichtstrom Gesamtprodukt	1700 lm
Gesamtprodukt Effizienz	110 lm/W
Kleurtemperatuur	4000 K
Index kleurweergave	80-89
Met lampjes	Ja, STEINEL led-systeem
Type lichtbron	Led niet vervangbaar
Levensduur led (max. °C)	50000 uur
Lichtstroomafname volgens LM80	L80B10
Sokkel	zonder
Led-koelsysteem	Passive Thermo Control
Met bewegingsmelder	Ja
Registratiehoek	360 °
Elektronische instelling	Ja

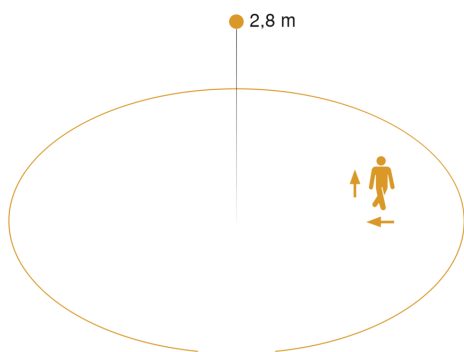
Mechanische instelling	Nee
Schemerinstelling	2 – 2000 lx
Tijdinstelling	5 s – 15 Min.
basislichtfunctie	Ja
Basislichtfunctie tijd	10/30 min., hele nacht
Soft-lightstartfunctie	Ja
Slagvastheid	IK03
Bescherming	IP54
Beschermingsklasse	II
Omgevingstemperatuur	-10 – 40 °C
Materiaal van de behuizing	kunststof
Materiaal van de afdekking	Kunststof opaal
Fabrieksgarantie	5 jaar
Variant	neutraal wit
Vervormingsfactor (THD)	16,9
Vermogensfactor	0,96
Fotobiologische veiligheid volgens EN 62471	RG1
VPE1, EAN	4007841069735

# RS PRO P2 flat S

neutraal wit  
 EAN 4007841 069735  
 art.nr. 069735

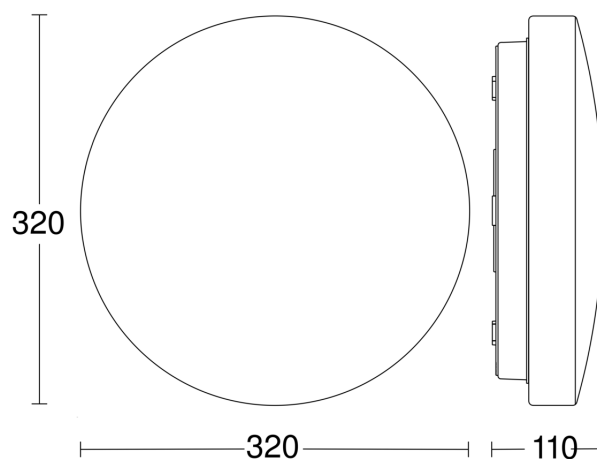


## Registratiebereik

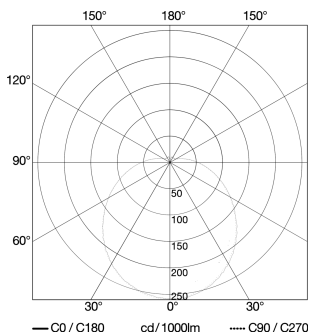


Mögliche Montagehöhe: 2,00 m – 4,00 m  
 Orange: radial und tangential

## Maten

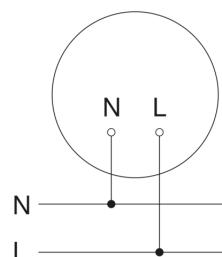


## Lichtverdelingscurve



<b>Vermogen</b>	15,4 W
<b>Met lampjes</b>	Ja, STEINEL led-systeem
<b>Type lichtbron</b>	Led niet vervangbaar
<b>gemeten Lichtstroom (360°)</b>	1700 lm
<b>Kleurtemperatuur</b>	4000 K
<b>Index kleurweergave</b>	80-89
<b>Levensduur led (max. °C)</b>	50000 uur
<b>Led-koelsysteem</b>	Passive Thermo Control

## aansluitschema slave/draadloze masterkoppeling



Sensor-LED-binnenlamp - Professional Line

# RS PRO P2 flat S

neutraal wit

EAN 4007841 069735

art.nr. 069735



## aansluitschema master/master

