



CoreLine Highbay Gen4

BY120P G4 LED100S/840 PSD WB

840 neutralna biel – jednostka zasilająca z interfejsem DALI – szeroki rozsył – GR

Najnowsza, czwarta generacja opraw serii CoreLine High-bay, o innowacyjnej konstrukcji, zapewnia jeszcze lepszą jakość oświetlenia, lepszą trwałość oraz niższy koszt eksploatacji. Seria opraw CoreLine High-bay odnosi sukcesy na rynku od 2013r. Oprawy CoreLine High-bay zapewniają obniżenie kosztów użytkowania oraz umożliwiają sterowanie za pomocą interfejsu DALI, co pozwala na osiągnięcie jeszcze większych oszczędności. Czwarta generacja opraw CoreLine High-bay stanowi doskonały zamiennik opraw konwencjonalnych HPI 250/400 W. Oferuje ona wszystkie zalety technologii LED: precyzyjne rozsyły światła, dłuższą trwałość oraz niższe wydatki na energię i konserwację, a wszystko to w produkcie od zaufanego producenta. Docenią ją także instalatorzy – oprawę można zamontować przy użyciu istniejących zawiesi. Podłączenie elektryczne jest bardzo proste – oprawy nie trzeba otwierać przy montażu lub serwisowaniu. Dodatkowo jest ona mniejsza i lżejsza niż konwencjonalne oprawy, co ułatwia instalację.

Dane produktu

Informacje ogólne		Zawiera zasilacz	
Kąt rozsyłu źródła światła	90 x 90 °		tak
Barwa źródła światła	840 neutralna biel	Typ optyki	WB [szeroki rozsył]
Wymienne źródło światła	brak	Typ pokrywy optycznej/soczewki	PC [klosz z poliwęglanu]
Liczba jednostek osprzętu	1	Kąt rozsyłu światła oprawy oświetleniowej	90°
Zasilacz/moduł zasilający/transformatork	PSD [jednostka zasilająca z interfejsem DALI]	Interfejs sterownika	DALI
		Złącze elektryczne	Terminal przyłączeniowy 3-biegunowy

CoreLine Highbay Gen4

Kabel	Przewód 0,3 m ze złączką 3-biegunową
Klasa ochrony IEC	Klasa bezpieczeństwa I
Test rozżarzoną drutem	Temperatura 650°C, czas 30 s
Oznaczenie palności	D [D]
Znak CE	CE
Oznaczenie ENEC	ENEC
Okres gwarancji	5 lat
Stały strumień świetlny	No
Liczba produktów na obwodzie zabezpieczonym 1 wyłącznikiem nadprądowym 16A typu B	13
Ryzyko fotobiologiczne	Photobiological risk group 0 @ 200mm to EN62471
Zgodność z normą UE RoHS	Tak
Light source engine type	LED
Zunifikowany wskaźnik ograniczenia ośnienia CEN	24

Eksploatacja i połączenie elektryczne

Napięcie wejściowe	220-240 V
Częstotliwość wejściowa	50 do 60 Hz
Początkowy pobór mocy przy włączonym CLO	- W
Średnie zużycie energii przy stałym strumieniu świetlnym	- W
Prąd rozruchowy	53 A
Czas rozruchu	0,3 ms
Współczynnik mocy (Min)	0.95

Sterowanie i Ściemnianie

Ściemnialna	tak
-------------	-----

Mechanika i korpus

Materiał korpusu	Aluminium
Materiał odbłyśnika	-
Materiał optyki	PC
Materiał pokrywy optycznej/soczewki	poliwęglan
Materiał mocowania	Aluminium
Wykończenie klosza/soczewki	Przezroczyste
Całkowita wysokość	445 mm
Całkowita średnica	385 mm
Kolor	GR

Zatwierdzenie i Aplikacja

Kod klasy szczelności IP	IP65 [Zabezpieczone przed przenikaniem kurzu, strugoodporne]
Odporność na udary mech.	IK07 [IK07]

Wydajność początkowa (zgodna z normą IEC)

Initial luminous flux	10500 lm
Tolerancja strumienia świetlnego	+/-10%
Początkowa skuteczność świetlna oprawy LED	144 lm/W
Znamionowa temperatura barwowa	4000 K
Init. Color Rendering Index	>80
Początkowa chromatyczność	(0.38, 0.38) SDCM <5
Moc znamionowa	73 W
Tolerancja zużycia mocy	+/-10%

Wydajność wraz z upływem czasu (zgodna z normami IEC)

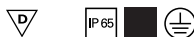
Wskaźnik awaryjności zasilacza przy 5000 h	0,3 %
Wskaźnik awaryjności zasilacza w okresie 50 000 godz.	5 %
Lumen maintenance at median useful life* 50000 h	L80

Warunki dotyczące zastosowań

Zakres temperatury otoczenia	-30 do +45°C
Temperatura otoczenia do pracy Tq	35 °C
Maksymalny poziom ściemnienia	1%
Umożliwia przełączanie w trybie losowym	Tak

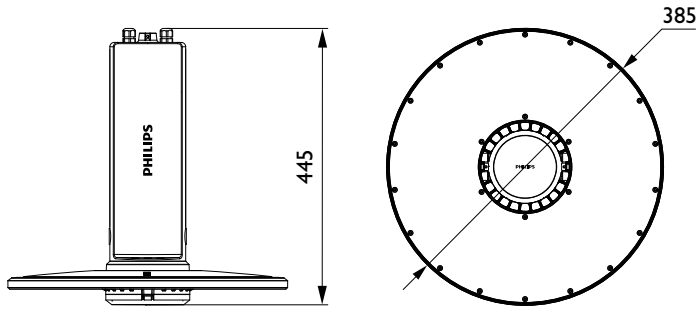
Dane produktu

Pełny kod produktu	871016333703600
Nazwa produktu na zamówieniu	BY120P G4 LED100S/840 PSD WB
EAN/UPC - Produkt	8710163337036
Kod zamówienia	33703600
Numerator - Quantity Per Pack	1
Numerator - Packs per outer box	1
Material Nr. (12NC)	911401574551
Net Weight (Piece)	6,000 kg



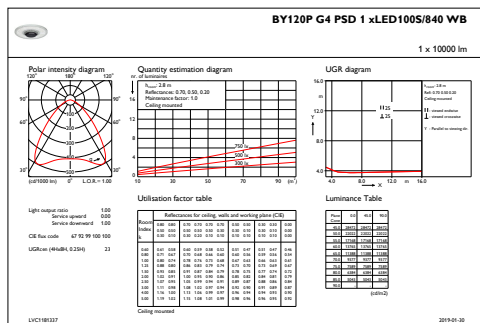
CoreLine Highbay Gen4

Rysunki techniczne

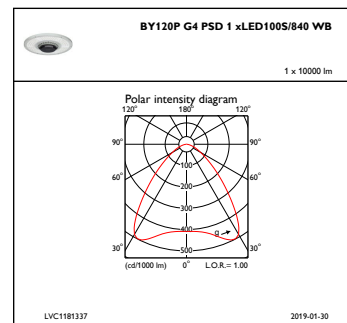


BY120P G4 LED100S/840 PSD WB

Dane fotometryczne



IFGU1_BY120PG4PSD1xLED100S840WB



IFPC1_BY120PG4PSD1xLED100S840WB

