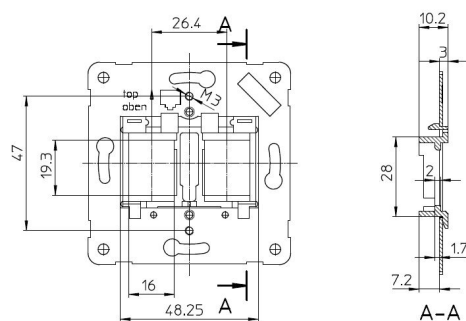


Montagewijze	Inbouw (stucwerk)
Materiaal	Metaal
Kwaliteitsklasse	Overig
Uitvoering oppervlakte	Niet van toepassing
Kleur	Overig
Geschikt voor beschermingsgraad (IP)	IP20



Freimaßtoleranzen nach BN 161

Met bruin inzetstuk
SIEMON MX6-FS cat 6 o.S. afgeschermd, Z6A-S02 cat 6a o.S. afgeschermd

Material No.	Article No.	EAN-code
00742511	D 600 MJ9	4010105742510

PEHA Elektro GmbH & Co. KG

a Honeywell Company
Gartenstraße 49
58511 Lüdenscheid
Deutschland

Telefon +49 (0)2351 87979 00
Telefax +49 (0)2351 87979 92
peha@honeywell.com
www.peha.de

Änderungen vorbehalten. © Honeywell PEHA