

Tehnisko datu lapa

Gredzenblīve savienojuma PG vītnei

Art.-Nr. 2030101



Gredzenblīve savienojuma vītnei, līdzīga 9. daļai, DIN 46320, izmēri daļēji atšķiras materiāla un funkciju atšķirību dēļ, piemērota visu veidu plastmasas ievadiem ar PG savienojuma vītņi atb. DIN 40430. Gredzenblīvju iekšējais diametrs ir izvēlēts tā, lai gredzenblīves varētu iemontēt iepriekš un tās nevarētu izkrist.

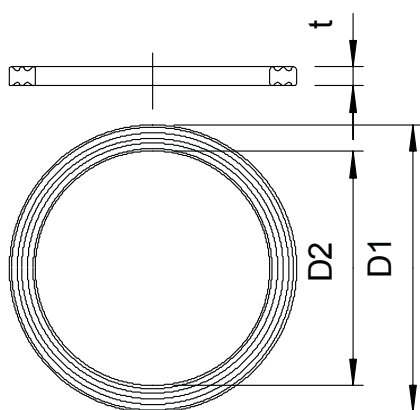


PE Polietilēns

Pamatdati

Art.-Nr.	2030101
Tips	107 F PG11 PE
Apzīmējums 1	Vītnes blīvejuma gredzens
Dimensija	PG11
Materiāls	Polietilēns
Materiāla saīsinājums	PE
Mazākā VK vienība (VG)	100,00 gab.
Svars	0,02 kg/100 gab.

Tehniskie dati



Izmērs D1	23,00 mm
Izmērs D2	18,00 mm
Izmērs t	1,80 mm
Izpildījums	Plakanblīve
Ārējais diametrs	23,00 mm
Iekšējais diametrs	18,00 mm
vītnes izmēram PG	11,00
Izmērs	Pg 11 mm
Nesatur halogēnus	<input checked="" type="checkbox"/>
Biezums	1,80 mm