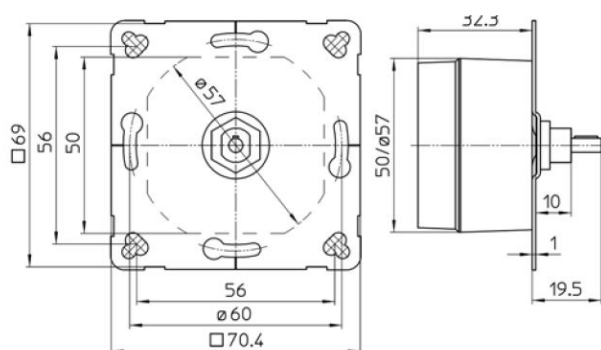


Samenstelling	Basiselement
Bedieningswijze	Draai/drukknop
Seriedimmer	Nee
Type belasting	Ohmse belasting
Ingang voor nevenunit	Nee
Montagewijze	Inbouw (stucwerk)
Bevestigingswijze	Overig
Halogeenvrij	Ja
Oppervlaktebescherming	Geen (onbehandeld)
Kleur	Aluminium
Geschikt voor beschermingsgraad (IP)	IP20
Nom. spanning	230-230Volt
Frequentie	50-50Hertz



Material No.	Article No.	EAN-code
00209613	D 436 o.A.	4010105209617

PEHA Elektro GmbH & Co. KG

a Honeywell Company
Gartenstraße 49
58511 Lüdenscheid
Deutschland

Telefon +49 (0)2351 87979 00
Telefax +49 (0)2351 87979 92
peha@honeywell.com
www.peha.de

Änderungen vorbehalten. © Honeywell PEHA