

# Tehnisko datu lapa

## Kontaktligzda, 33°, aizsargkontakts, divvietīga

Art.-Nr. 6120112



Iezemētā kontaktligzda Divvietīga 33°, ar paaugstinātu aizsardzību pret pieskaršanos, ar kontaktpailēm, 2-polu, 16 A, 250 V~, ar savienošanas spailēm atb.



PC Polikarbonāts

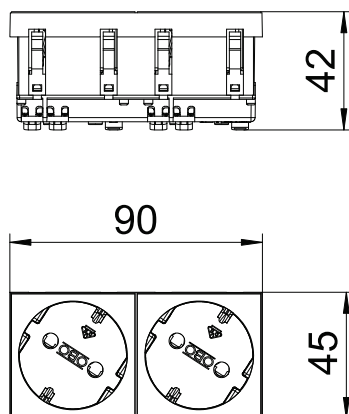
Produkta papildu apraksts 2

Instalēšanai Rapid 45 kanālos, ierīču iebūvēšanas kanālos, instalācijas statīvos, grīdas sistēmās un paneļu kārbās.

### Pamatdati

Art.-Nr.	6120112
Tips	STD-D3 AL2
Dimensija	250V, 10/16A
Krāsa	alumīnija lakots
Materiāls	Polikarbonāts
Materiāla saisinājums	PC
Mazākā VK vienība (VG)	1,00 gab.
Svars	7,80 kg/100 gab.

### Tehniskie dati



Platums	90,00 mm
Augstums	45,00 mm
Dziļums	42,00 mm
Pārsegs	Galvenā plate
Atslēdzams	<input type="checkbox"/>
Pieslēguma veids	Kontaktspaile
Uzdruka/markējums	bez uzdrukas
Izpildījums	Divvietīga 33°
Izpildījums	, matēts
Virsmas noformējums	matēts
Kontaktligzdu/slēdžu izpildījums	SCHUKO
Izpildījums	SCHUKO
Polu skaits	2,00
Vienību skaits	2,00
Moduļu skaits (moduļu konstrukcija)	0,00

# Tehnisko datu lapa

Kontaktligzda, 33°, aizsargkontakts, divvietīga

Art.-Nr. 6120112



## Tehniskie dati

Pārslēdzamo kontaktligzdu skaits	0,00
Emisijas mehānisms	<input type="checkbox"/>
Stiprinājuma veids	nofiksēt
Pamatne piezīmēm	<input type="checkbox"/>
Ekspluatācijas temperatūra	-5,00 - 40,00 °C
Noplūdes aizsardzība	<input type="checkbox"/>
apgrūtinātiem apstākļiem (saskana ar VDE)	<input type="checkbox"/>
Nesatur halogēnus	<input checked="" type="checkbox"/>
Iebūve ar izolāciju	<input type="checkbox"/>
paaugstināta pieskaršanās aizsardzība	<input checked="" type="checkbox"/>
Atvāzams vāciņš	<input type="checkbox"/>
Kodēšana	nē
Kontrollampīna	<input type="checkbox"/>
Ar slēdzi ieslēgsanai/izslēgsanai	<input type="checkbox"/>
Ar vājstrāvas drošinātāju	<input type="checkbox"/>
Ar darba apgaismojumu	<input type="checkbox"/>
Ar apgaismojumu orientācijai	<input type="checkbox"/>
Montāžas veids	Ieriču montāžas kanāls
Nominālais spriegums	250,00 V
Nominālā strāva	16,00 A
Aizsardzības klase	citi
Speciālā strāvas padeve	bez īpašās barošanas
Kontaktligzdu modelis	Schutzkontakt
Kontaktligzdas, leņķis	33°
Caurspidīgs	<input type="checkbox"/>
Pārspriegumaizsardzība	<input type="checkbox"/>
Pagriezts centrālais ieliktnis	<input checked="" type="checkbox"/>