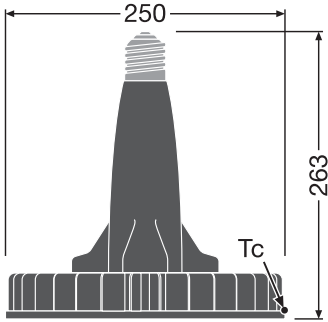

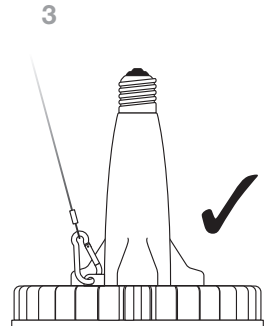
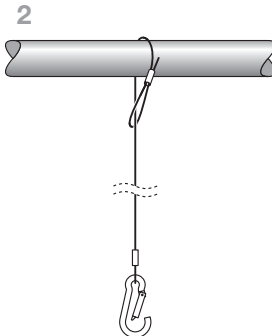
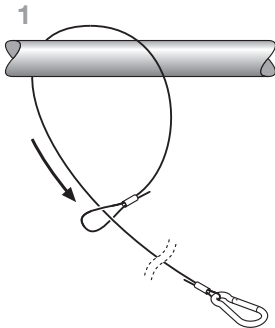
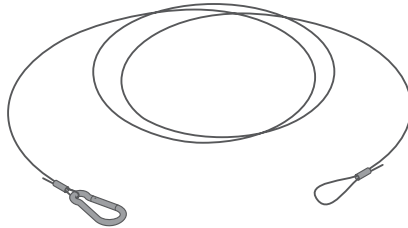
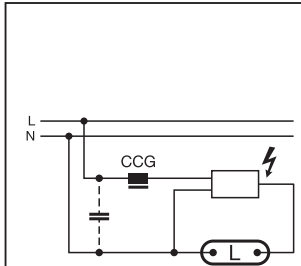
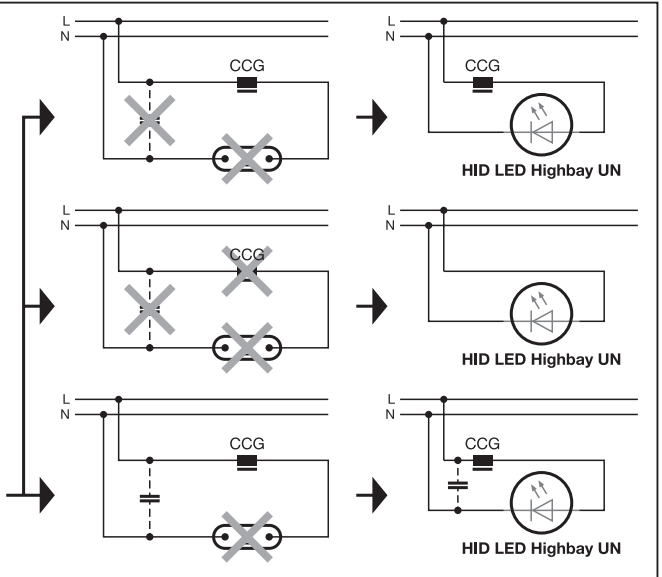
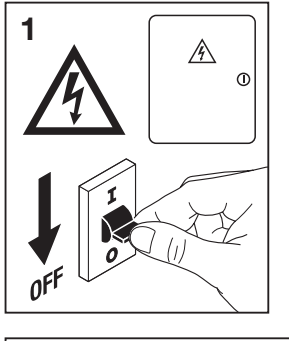


HID LED HIGHBAY UNIVERSAL

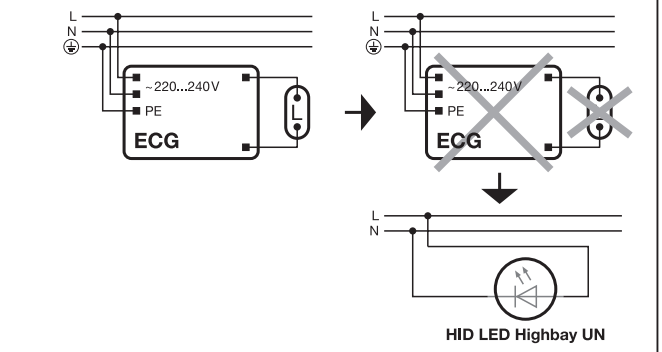
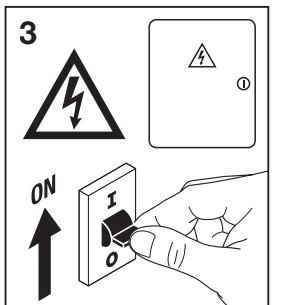
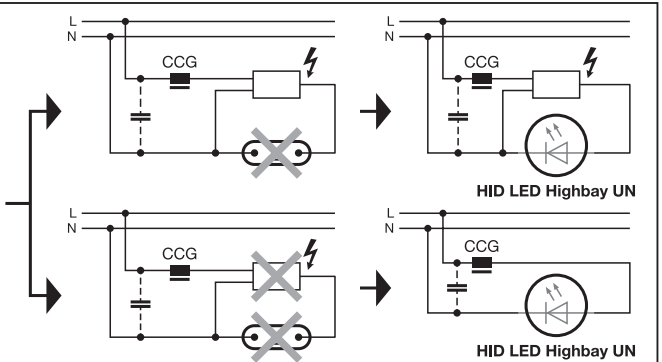


	Ø x h [mm]	 Weight	Max. case temp. (Tc)	Storage temp. (Ts)	Ambient temp. (Ta)
HID LED HIGHBAY UNIVERSAL 14000lm 840 E40	250x263	1.33 kg	80 °C	-40...+80 °C	-40...+50 °C
HID LED HIGHBAY UNIVERSAL 21000lm 840 E40	250x263	1.38 kg	90 °C	-40...+80 °C	-40...+50 °C
HID LED HIGHBAY UNIVERSAL 25000lm 840 E40	250x263	1.40 kg	90 °C	-40...+80 °C	-40...+50 °C





2b (HQL)



(D) Sicherheitshinweis: Das Produkt ist ausschließlich für den Betrieb an Netzspannung oder magnetischem Vorschaltgerät und ggf. Zündgerät geeignet. Ein Betrieb an elektronischen Vorschaltgeräten ist nicht möglich. Die Lampe ist ggf. größer und schwerer als die ersetzte Lampe. Vor der Installation muss geprüft werden, ob die Leuchte und insbesondere der Sockel im Stande ist, das Gewicht der Lampe zu tragen. Bringen Sie die Lampe in dem Paket mit der Lampe enthaltene Sicherungsschleife an. Der Temperaturbereich dieser Lampe ist begrenzt. Um die vollständige Lichtausbeute und Produktlebensdauer zu gewährleisten, empfehlen wir, das Glas oder die Abdeckung der Leuchte zu lösen. Die Lampen eignen sich nicht für Notbeleuchtung oder explosionsgeschützte Leuchten. Die Lampen erfüllen die Anforderungen an die Schutzart IP40. Betrieb in Außenanwendungen nur in einer geeigneten Leuchte. Die technischen Parameter der gesamten Installation sind abhängig von der Beschaffenheit der Leuchte/der Beleuchtungsanlage.

(GB) Safety advice: The product is designated for operation on AC mains or with magnetic ballast and, where appropriate, an ignition device only. Operation with electronic ballasts is not possible. The bulb may be larger and heavier than the replaced bulb. Prior to installation, please check whether the luminaire and in particular the bulb fitting can bear the weight of the bulb. Install the safety sling provided in the package with the lamp. The temperature range of this lamp is restricted. To ensure full light efficiency and product lifetime, it is recommended to detach any glass or cover of the luminaire. The lamps are not suitable for use in emergency lighting or/and explosive proof luminaires. The lamps fulfill IP40 requirement. Only use lamps in suitable luminaires. The total system performance depends on the lighting/luminaire system.

(E) Conseils de sécurité : Le produit est conçu pour fonctionner sur secteur CA ou avec un ballast magnétique et, le cas échéant, un dispositif d'allumage unique. L'utilisation de ballasts électroniques n'est pas possible. L'ampoule peut être plus grande et plus lourde que l'ampoule remplacée. Avant l'installation, veuillez vérifier si le luminaire et en particulier le raccord de l'ampoule peuvent supporter le poids de l'ampoule. Installez l'anneau de sécurité fourni dans l'emballage avec la lampe. La plage de température de cette lampe est limitée. Pour assurer une efficacité lumineuse totale et la durée de vie du produit, il est recommandé de détacher tout verre ou couvercle du luminaire. Les lampes ne sont pas adaptées à l'éclairage de secours et/ou aux luminaires antidéflagrants. Les lampes satisfont à la norme IP40. Utiliser uniquement à l'extérieur dans des luminaires appropriés. La performance totale du système dépend du système d'éclairage/luminaire.

(I) Avvertenze per la sicurezza: il prodotto è destinato esclusivamente al funzionamento con corrente alternata o con reattore magnetico e, se del caso, con un dispositivo di accensione. Non è possibile il funzionamento con reattori elettronici. La lampadina può essere più grande e più pesante della lampadina sostituita. Prima dell'installazione, verificare che l'apparecchio e soprattutto il portalamadina siano in grado di sostenere il peso della lampadina. Installare l'imbragatura di sicurezza inclusa nella confezione contenente la lampadina. L'intervallo di temperatura di questa lampada è limitato. Per garantire la piena efficienza luminosa e la durata del prodotto, si consiglia di rimuovere eventuale vetro o copertura della lampadina. Le lampadine non sono adatte per l'uso in illuminazione di emergenza e/o a prova di esplosione. Le lampade soddisfano i requisiti IP40. Utilizzare solo all'interno di dispositivi di illuminazione adatti. Le prestazioni complessive del sistema dipendono dall'impianto/dispositivo di illuminazione.

(E) Consejo de seguridad: El producto está diseñado para funcionar en la red de CA o con balasto magnético y, si corresponde, solo con un dispositivo de encendido. No es posible el funcionamiento con balastos electrónicos. La bombilla puede ser más grande y más pesada que la bombilla que se haya sustituido. Antes de la instalación, compruebe si la luminaria y, en particular, el accesorio de la bombilla pueden soportar el peso de la bombilla. Instale la eslinga de seguridad que se suministra en el paquete con la lámpara. El rango de temperatura de esta lámpara está limitado. Para garantizar la máxima eficiencia de la luz y la vida útil del producto, se recomienda separar cualquier vidrio o cubierta de la luminaria. Las lámparas no son adecuadas para su uso en iluminación de emergencia o en luminarias a prueba de explosivos. Las lámparas cumplen con los requisitos de la norma IP40. Utilizar solo en exteriores en luminarias adecuadas. El rendimiento total del sistema depende del sistema de iluminación/luminaire.

(P) Conselhos de segurança: o produto destina-se ao funcionamento em rede de alimentação CA ou com balastro magnético e, se necessário, apenas um dispositivo de ignição. Não é possível o funcionamento com balastos eletrónicos. A lâmpada pode ser maior e mais pesada do que a lâmpada substituída. Antes da instalação, verifique se a luminária e, em particular, o encaixe da lâmpada conseguem suportar o peso da lâmpada. Instale a eslinga de segurança fornecida na embalagem com a lâmpada. A faixa de temperatura desta lâmpada é restrita. Para garantir a eficiência total da luz e a vida útil do produto, recomenda-se que retire qualquer vidro ou tampa da luminária. As lâmpadas não são adequadas para uso em iluminação de emergência ou luminárias à prova de explosivos. As lâmpadas cumprem o requisito IP40. Use apenas ao ar livre em luminárias adequadas. O desempenho total do sistema depende do sistema de iluminação/luminaire.

(GR) Συμβουλές ασφαλείας: Το προϊόν προορίζεται για λειτουργία σε δίφασιο ενυαλωμένο ρεύματς ή με μαγνητικό στραγγαλιστικό πηνίο(ballast) και, κατά περίπτωση, μόνο με συσκευή ανάφλεξης. Η λειτουργία με ηλεκτρονικό στραγγαλιστικό πηνίο(ballast) δεν είναι δυνατή. Ο λαμπτήρας μπορεί να είναι μεγαλύτερος και βαρύτερος από τον αντικαταστάμενο λαμπτήρα. Πριν από την εγκατάσταση, ελέγξτε αν το φωτιστικό και ιδιαίτερα το εξάρτημα του λαμπτήρα μπορεί να αντέξει το βάρος του λαμπτήρα. Εγκαταστήστε τον μάρμα ασφαλείας που παρέχεται στη συσκευασία με τον λαμπτήρα. Το εύρος θερμοκρασίας αυτού του λαμπτήρα είναι περιορισμένο. Για να διαφραχθεί η πλήρης απόδοση του φωτός και η διάρκεια ζωής του προϊόντος, συνιστάται να αποσυναρμολογήσετε οποιδήποτε γυαλί ή κάλυμμα του φωτιστικού. Οι λαμπτήρες δεν είναι κατάλληλοι για χρήση σε φωτιστικά έκτακτης ανάγκης ή/και σε πυρκαγιά φωτιστικά. Οι λαμπτήρες πληρούν τις απαιτήσεις της IP40. Για χρήση μόνο σε εξωτερικούς χώρους σε κατάλληλα φωτιστικά. Η συνολική απόδοση του συστήματος εξαρτάται από το σύστημα φωτισμού/φωτισικού.

(NL) Veiligheidsadvies: Het product is bedoeld voor gebruik op netsroom of met magnetische voorschakelapparaten en, indien van toepassing, alleen een ontstekingsapparaat. Bediening met elektronische voorschakelapparaten is niet mogelijk. De lamp kan groter en zwaarder zijn dan de vervangende lamp. Controleer voor de installatie of de armatuur en in het bijzonder de fitting van de lamp het gewicht van de lamp kunnen dragen. Installeer de veiligheidsriem die bij de lamp in de verpakking zit. Het temperatuurbereik van deze lamp is beperkt. Om het volledige lichtrendement en de levensduur van het product te garanderen, wordt aanbevolen om al het glas of elke hoes van het armatuur los te maken. De lampen zijn niet geschikt voor gebruik in noodverlichting en/of explosievlucie armaturen. De lampen voldoen aan de IP40-vereisten. Alleen buitenshuis gebruiken in geschikte armaturen. De totale systeemprestaties zijn afhankelijk van het verlichtings-/armatuursysteem.

(S) Sakerhetsråd: Produkten är avsedd för drift på AC-nät eller med magnetisk förkopplingsord och, i tillämpliga fall, enbart en tändanordning. Drift med elektroniska förkopplingsord är inte möjligt. Glödlampor kan vara större och tyngre än glödlampor som byts ut. Kontrollera före installationen om armaturen, och i synnerhet lamphållaren, kan bära glödlampans vikt. Installera säkerhetssele som medföljer lampen i förpackningen. Temperaturområdet för denna lamp är begränsat. För att säkerställa full ljuseffektivitet och produktlivslängd, rekommenderas det att avlägsna eventuella glas eller lock på armaturen. Lamporna är inte lämpliga för användning i nödbelysning och/eller sprängämnessäkra armaturer. Lamporna uppfyller IP40-kravet. Använd endast utomhus i lämpliga armaturer. Den totala systemprestandan beror på belysnings-/armatuurstyset.

(FIN) Turvallisuusohje: Tuote on tarkoitettu käytettäväksi vaihtovirtaverkossa tai magneettisen virranajoittimen (jännä ja syttyvässä vain vaihtovirtalaitteen kanssa). Käyttö elektronisten virranajoittimien kanssa ei ole mahdollista. Polttimo voi olla suurempi ja painavampi kuin vaihdettu polttimo. Tarkista ennen asennusta, kestääkö valaisin ja erityisesti polttimon kanta polttimon painon. Asenna pakkauskassaa oleva turvahina lampun kanssa. Tämän lampun lämpötila-alue on rajoitettu. Täyden vaihtoehdokkuuden ja tuotteen käyttöajan varmistamiseksi on suositeltavaa irrottaa valaisimen lasi tai kansi. Lampun pitävä sovelly käytettäväksi hätävalaistuksessa tai/ja räjähdysuujuoittaisissa valaisimissa. Lampun täyttävät IP40:n vaatimukset. Käytä vain ulkona sopivissa valaisimissa. Järjestelmän kokonaissuorituskyky riippuu valaistus-/valaisinjärjestelmästä.

(N) Sikkerhetsråd: Produktet er beregnet på drift på vekselstrømmen eller med magnetisk ballast og, der det er hensiktsmessig, kun en tenningsenhed. Drift med elektroniske forkoplinger er ikke mulig. Pæren kan være større og tyngre enn den utskiftede pæren. For installasjon må du sjekke om armaturet og spesielt pærebærelaget kan bære vekten av pæren. Installer sikkerhetseslingen som følger med lampen i pakken. Temperaturområdet for denne lampen er begrenset. For å sikre full lyseffektivitet og produktets levetid, anbefales det å løse hvert glass eller deksel på armaturet. Lampene er ikke egnet for bruk i nødlysning og/eller eksplosjonssikre armaturer. Lampene oppfyller IP40-kravet. Bruk kun utendørs i egnde armaturer. Den totale systemytelsen avhenger av belysnings-/armaturstyset.

(SK) Sikkerhedsråd: Produktet er kun beregnet til brug på vekselstrømmet eller med magnetisk forkoblingsenhed og, hvor det er relevant, kun en tændingsanordning. Betjening med elektroniske forkoblingsenheder er ikke mulig. Pæren kan være større og tyngere end den udsiftede pære. Inden monterig skal du kontrollere, om lampen og især pærefattningen kan bære pærens vægt. Påsæt sikkerhedsremmen, der følger med lampen. Temperaturintervallet for denne lampe er begrænset. For at sikre fuld lyseffektivitet og produktets levetid, anbefales det at fjerne alle former for glas eller dæksel fra lampen. Lamperne er ikke egnede til brug til nødlysning og/eller eksplosivsikre armaturer. Lamperne opfylder IP40-kravet. Brug kun udendørs i egnede lamper. Den samlede systemydelse afhænger af belysnings-/lampestyset.

(CZ) Bezpečnostní pokyny: Výrobek je určen pouze pro provoz na střídavé síti nebo s magnetickým předřadníkem, popřípadě se zapalovacím zařízením. Provoz s elektronickými předřadníky není možný. Žárovka může být větší a těžší než vyměněná žárovka. Před instalací zkontrolujte, zda je svítidlo a zejména armatura, vhodná pro novou žárovku. Nainstalujte bezpečnostní popruh, který je součástí balení s žárovkou. Teplotní rozsah této žárovky je omezený. Pro zajištění plné světelné účinnosti a životnosti výrobku se doporučuje oddělit jakoukoli sklo nebo kryt svítidla. Žárovky nejsou vhodné pro použití v nouzovém osvětlení anebo v svítidlech odolných proti výbuchům. Žárovky splňují požadavky IP40. Používejte pouze venku ve vchodných svítidlech. Celkový výkon systému závisí na systému osvětlení /svítidle.

(HU) Рекомендации по технике безопасности: изделие предназначено для работы от сети переменного тока или с магнитным балластом и, при необходимости, только с устройством зажигания. Работа с электронными балластами не допускается. Новая лампа может быть больше и тяжелее, чем замененный вариант. Перед установкой проверьте, может ли светильник и, в частности, фитинг лампы выдержать ее вес. Установите предохранительный строп, входящий в комплект поставки с лампой. Температурный диапазон этой лампы ограничен. Чтобы обеспечить полную светоотдачу и срок службы изделия, рекомендуется снять любое стекло осветительной лампы. Лампы не подходят для использования в светильниках аварийного освещения и/или во взрывозащитных светильниках. Лампы отвечают требованиям IP40. Изделие предназначено только для использования на открытом воздухе и в подходящих светильниках. Общие характеристики системы зависят от системы освещения/светильников.

(H) Biztonsági tanácsok: A termék kizárólag hálózati feszültségű vagy mágneses előtéttel, és ha szükséges, gyújtóberendezéssel működhető. Elektronikus előtéttel a működés nem lehetséges. Az izző nagyobb és nehezebb lehet, mint a kicserélt izző. A beszerelés előtt ellenőrizze, hogy a lámpatest és különösen az izzőszerelevény elbírja-e az izző súlyát. Szerelje fel a lámpához mellékelt biztonsági hevedert. A lámpa hőmérséklet-tartományja korlátozott. A teljes fényhatékonyság és a termék élettartamának biztosítása érdekében ajánlatos a lámpatest minden üveget vagy burkolatot elmozdítani. A lámpák nem használhatók vészhelyzetben és/vagy robbanásbiztos lámpatestekben. A lámpák megfelelnek az IP40 szabvány előírásainak. Külterén kizárólag megfelelő lámpatestekben használható. A rendszer teljes teljesítménye a világítási /világítótest-rendszerétől függ.

