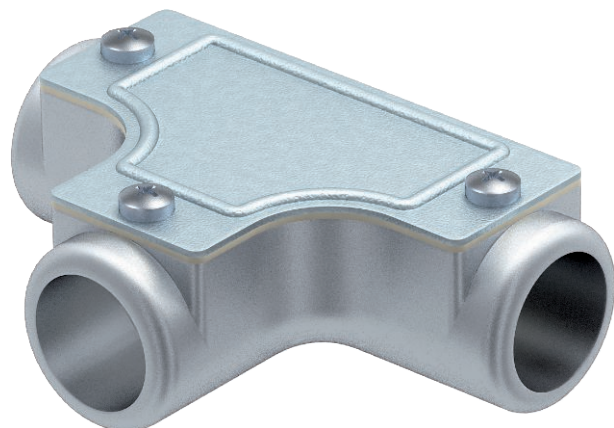


Tehnisko datu lapa

Kontroles T veida detaļa bez vītnes

Art.-Nr. 2047591



Kontroles T veida detaļa, spraužamu cauruļu savienošanai, veidojot caurulvadu līniju atzarojumu. Augšējā daļa, noņemama, atvieglo vadu ievietošanu un vēlākai kontrolei.

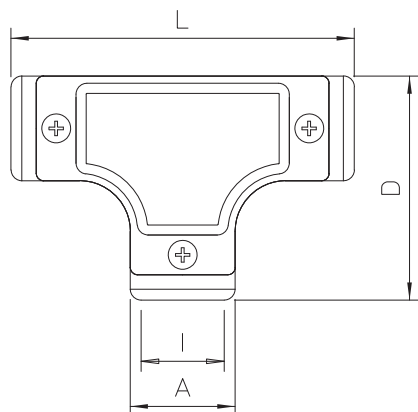


AIG Zem spiediena liets alumīnijs

Pamatdati

| | |
|------------------------|-------------------------------|
| Art.-Nr. | 2047591 |
| Tips | SKT32W ALU |
| Apzīmējums 1 | T-elements |
| Apzīmējums 2 | bez vītnes |
| Dimensija | Ø32mm |
| Materiāls | zem spiediena liets alumīnijs |
| Materiāla saīsinājums | AIG |
| Mazākā VK vienība (VG) | 4,00 gab. |
| Svars | 45,30 kg/100 gab. |

Tehniskie dati



| | |
|-------------------|--------------------------|
| Garums | 156,00 mm |
| Izmērs D | 96,00 mm |
| Izmērs L | 156,00 mm |
| Izmērs M | 32 |
| Izpildījums | Spraudņi |
| Izmērs | 32 |
| Nesatur halogēnus | <input type="checkbox"/> |
| Pulēta virsma | <input type="checkbox"/> |
| Virsmas matēta | <input type="checkbox"/> |