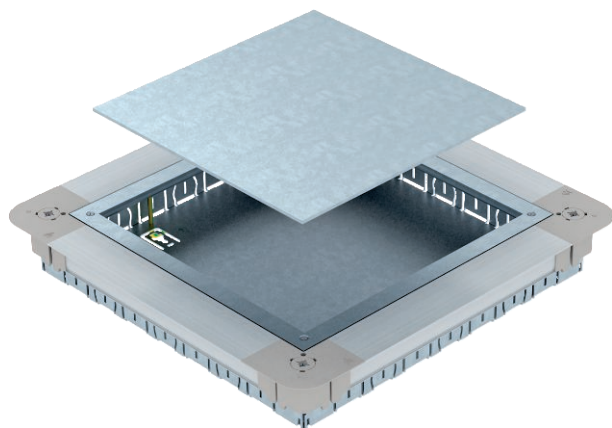


Tehnisko datu lapa

Zemgrīdas kārba UGD250-3, paredzēta GES9R/55

Art.-Nr. 7410060



Zemgrīdas ierīču kārba ar montāžas vāku un vāka noseglplāksni ar sānu sienām no tērauda loksnes. Kvadrātveida ierīču montāžas moduļa GES9/55 montāžai betona grīdās, sākot no 55 mm. Var bez pakāpēm noregulēt uz betona grīdas augstumu un klonu var pieguļoši iestrādāt pie klona novilkšanas malas. Ar atverēm cauruļu ievietošanai katrā pusē: 7 x M20, 3 x M25, 4 x M32. Lietderīgais caurules lielums, ja sistēmas augstums ir 55 mm: M20.



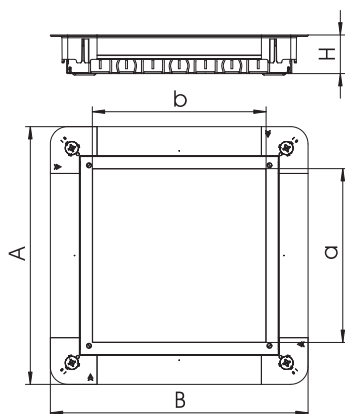
St Tērauds

FS cinkots

Pamatdati

Art.-Nr.	7410060
Tips	UGD55 250-3 9R
Apzīmējums 1	Zemgrīdas kārba tukša
Apzīmējums 2	priekš GES9/55UV
Dimensija	367x367x55
Materiāls	Tērauds
Materiāla saīsinājums	St
Virsmas saīsinājums	cinkots
Virsmas atbilstošs DIN	DIN EN 10346
Virsmas saīsinājums	FS
Mazākā VK vienība (VG)	1,00 gab.
Svars	430,00 kg/100 gab.

Tehniskie dati



Izmērs A	367,00 mm
Izmērs B	367,00 mm
Attālums a	244,00 mm
Attālums b	244,00 mm
Attālums h	55,00 mm
Iespējams demontēt	instalācijas ierīču iebūvēšanai
Grīdas kopšana	sauss
Iegremdējams vienā līmenī ar pamatni	<input checked="" type="checkbox"/>
Grīdas plāksne	<input checked="" type="checkbox"/>
Vāka izpildījums	kvadrātisks
Iespējams iemontēt blīvi	<input type="checkbox"/>
Montāžas atvere virsgrīdas tvertnei	<input type="checkbox"/>

Tehnisko datu lapa

Zemgrīdas kārba UGD250-3, paredzēta GES9R/55

Art.-Nr. 7410060



Tehniskie dati

Montāžas atvere iebūvējamai vienībai	kvadrātisks
Atdalāms	<input type="checkbox"/>
Grīdas līmeņa augstums	55-80 mm
caurules pieslēgumam	<input checked="" type="checkbox"/>
Piemērots aizvērtam zemgrīdas kanālam vienā līmenī ar grīdas segumu	<input type="checkbox"/>
Piemērots zemgrīdas kanālam, ko pārklāj grīdas segums	<input type="checkbox"/>
Piemērots zemgrīdas kanālam	<input type="checkbox"/>
Nominālais lielums	250,00 mm
Nominālais lielums ierīču iebūves vietas vienībai	9