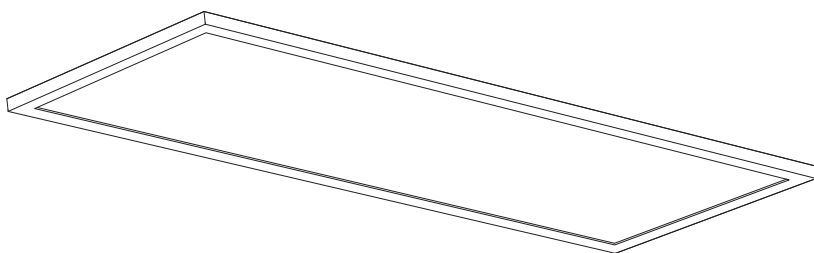
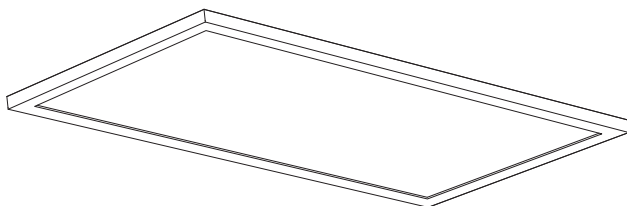
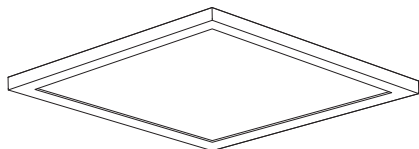
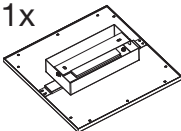







## SMART<sup>+</sup> WIFI PLANON™ PLUS

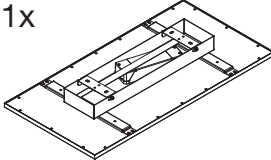


	EAN	W	lm Light Source	lm Output	K	°C ±	V-	mA	Hz	DF	∠ (°)	
SMART WIFI PLANON PLUS 30X30 RGBW	4058075495708	20	2300	1400	3000	-20...+40	220-240	200	50/60	>0.9	110	15000
SMART WIFI PLANON PLUS 45X45 RGBW	4058075525221	28	3000	2100	3000	-20...+40	220-240	170	50/60	>0.9	110	15000
SMART WIFI PLANON PLUS 60X30 RGBW	4058075525245	28	3000	2000	3000	-20...+40	220-240	170	50/60	>0.9	110	15000
SMART WIFI PLANON PLUS 60X60 RGBW	4058075525269	36	4000	3200	3000	-20...+40	220-240	200	50/60	>0.9	110	15000
SMART WIFI PLANON PLUS 120X30 RGBW	4058075525290	36	4100	3000	3000	-20...+40	220-240	200	50/60	>0.9	110	15000

**1x**   **1150 g**  
4058075495708



**2x**  **2x**  **2190 g**  
4058075525221

---

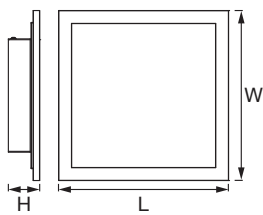
**1x**  **3900 g**  
4058075525269

**2190 g**  
4058075525245

**3580 g**  
4058075525290


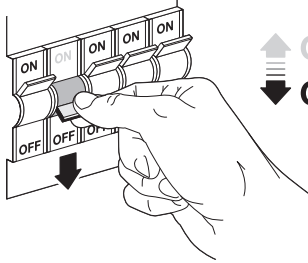
**4x**  **4x** 

mm



	L	W	H
300X300 4058075495708	300	300	56
450X450 4058075525221	450	450	56
600X600 4058075525269	595	595	56
600X300 4058075525245	595	300	56
1200X300 4058075525290	1200	300	56

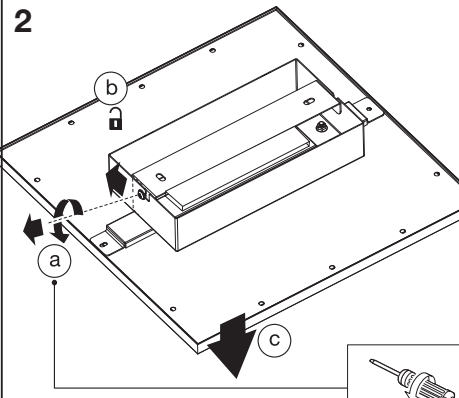
**1**


ON OFF ON ON ON  
OFF OFF ON

↑ ON  
↓ OFF

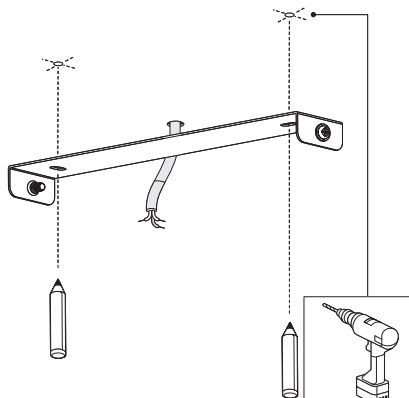
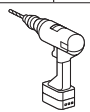
**2**



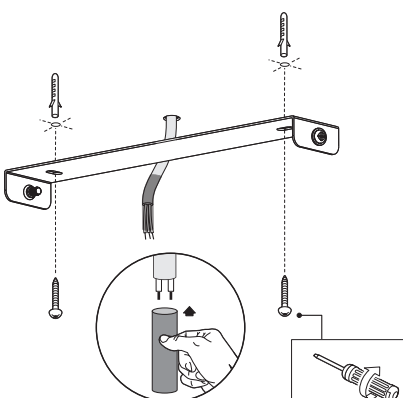

a, b, c

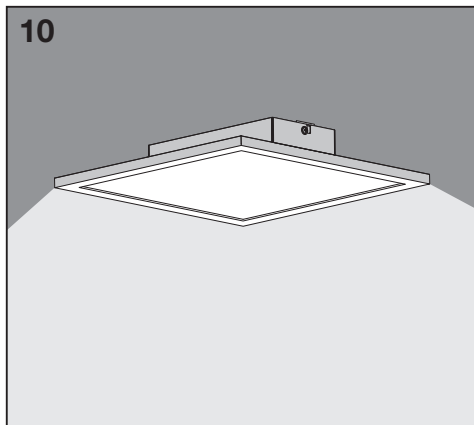
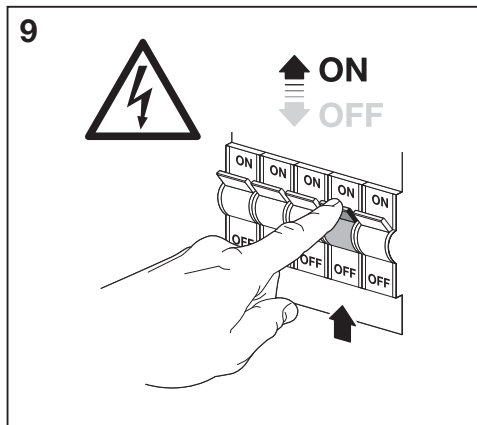
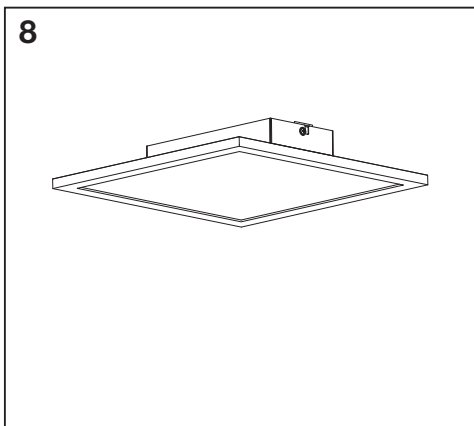
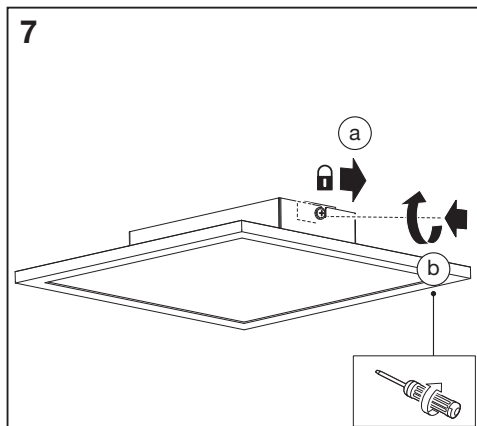
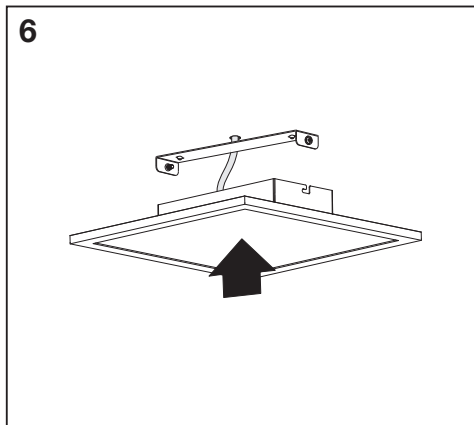
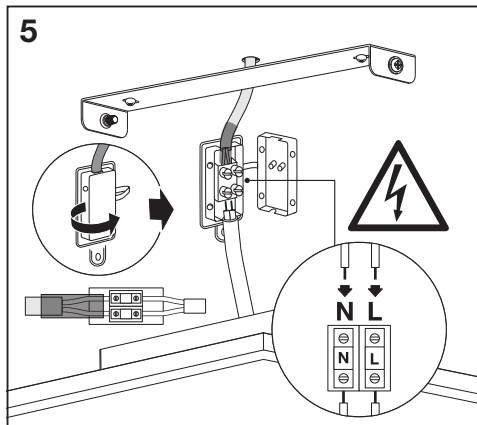


**3**

**4**

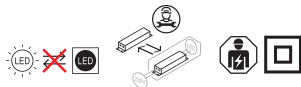







	EAN	n			<b>ENERGY</b> * X =
<b>SMART WIFI PLANON PLUS 30X30 RGBW</b>	4058075495708	1	AC34764		E
<b>SMART WIFI PLANON PLUS 45X45 RGBW</b>	4058075525221	1	AC34765		F
<b>SMART WIFI PLANON PLUS 60X30 RGBW</b>	4058075525245	1	AC34766		F
<b>SMART WIFI PLANON PLUS 60X60 RGBW</b>	4058075525269	1	AC34767		E
<b>SMART WIFI PLANON PLUS 120X30 RGBW</b>	4058075525290	1	AC34768		E

\* Dieses Produkt enthält eine Lichtquelle der Energieeffizienzklasse <X>. This product contains a light source of energy efficiency class <X>. Ce produit contient une source lumineuse de classe d'efficacité énergétique <X>. Questo prodotto contiene una sorgente luminosa di classe di efficienza energetica <X>. Este producto contiene una fuente luminosa de la clase de eficiencia energética <X>. Este produto contém uma fonte de luz da classe de eficiência energética <X>. Το προϊόν αυτό περιέχει φωτεινή πηγή της τάξης ενεργειακής απόδοσης <X>. Dit product bevat een lichtbron van energie-efficiëntieklasse <X>. Denna produkt innehåller en ljuskälla med energieeffektivitetsklass <X>. Tämä tuote sisältää valonlähteen, jonka energiatehokkuusluokka on <X>. Dette produktet indeholder en lyskilde med energieffektivitetsklasse <X>. Dette produkt indeholder en lyskilde i energieffektivitetsklasse <X>. Tento výrobek obsahuje světelný zdroj s třídou energetické účinnosti <X>. Данный продукт содержит энергосберегающий источник света (класса <X>). Ez a termék egy <X> energiatékonysági osztályú fényforrást tartalmaz. Ten produkt zawiera źródło światła o klasie efektywności energetycznej <X>. Tento výrobek obsahuje svetelný zdroj triedy energetickej účinnosti <X>. Ta izdelek vsebuje svetlobni vir razreda energijske učinkovitost <X>. Bu ürün, enerji verimliliği sınıfında bir ışık kaynağı içerir <X>. Ovaj proizvod sadržava izvor svetlosti klase energetske učinkovitosti <X>. Acest produs conține o sursă de lumină cu clasa de eficiență energetică <X>. Тоzi продукт включва светлинен източник с клас на енергийна ефективност <X>. Toode sisaldab energiatõhususe klassi <X> valgusallikat. Siame gaminyje yra šviesos šaltinis, kurio energijos vartojimo efektyvumo klasė <X>. Šis s rāojums satur gaismas avotu, kura energoefektivitātes klase ir <X>. Ovaj proizvod sadrži izvor svetlosti klase energetske efikasnosti <X>. Цей виріб містить джерело світла класу енергоефективності <X>. Бул өнімде <X> энергия тиімділігі класының жарық көзі бар.



**FR**  
Cet appareil et ses accessoires se recyclent

À DÉPOSER EN MAGASIN

À DÉPOSER EN DÉCHÈTERIE

OU

Points de collecte sur [www.quefairedemesdechets.fr](http://www.quefairedemesdechets.fr)

C10449057  
G11169744  
12.05.2023



LEDVANCE GmbH  
Steinerne Furt 62  
86167 Augsburg, Germany  
[www.ledvance.com](http://www.ledvance.com)