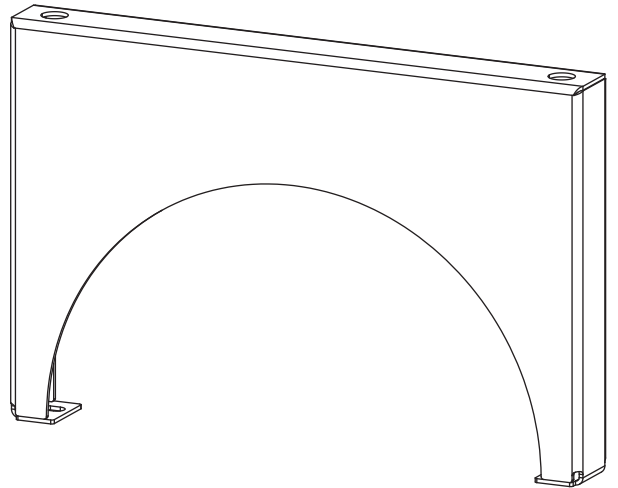


# 安装

立式托架

» SK 2



## 1. 一般说明

本文档面向的是专业人员。



**说明**  
在使用前请认真通读本说明书并妥善保存。  
必要时请将说明书转交给下一位用户。

### 1.1 参考文件

 热泵操作与安装说明



**说明**  
“质保”和“环境和回收”信息请从设备的操作与安装说明中了解。

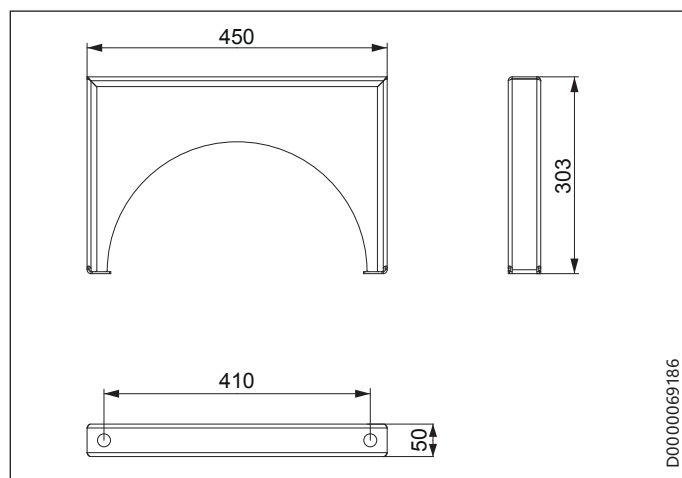
### 1.2 尺寸单位



**说明**  
如无其他说明，所有尺寸的单位为毫米。

## 2. 设备说明

尺寸

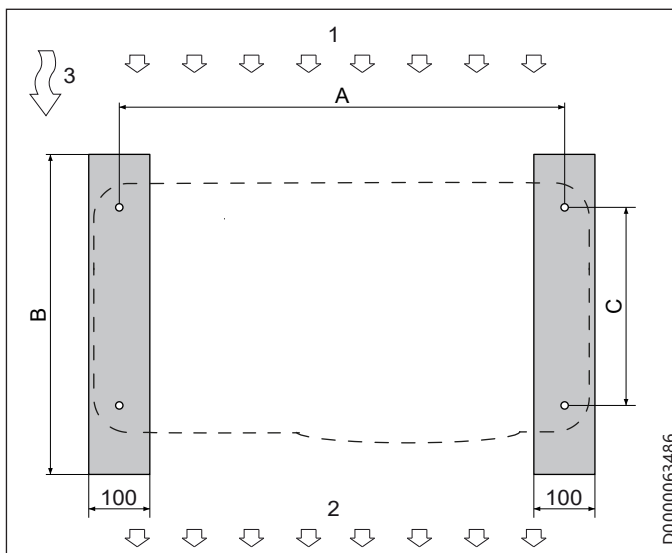


### 2.1 供货范围

- 4 个 M8x30 螺栓
- 4 个垫圈

## 3. 准备工作

### 3.1 基础

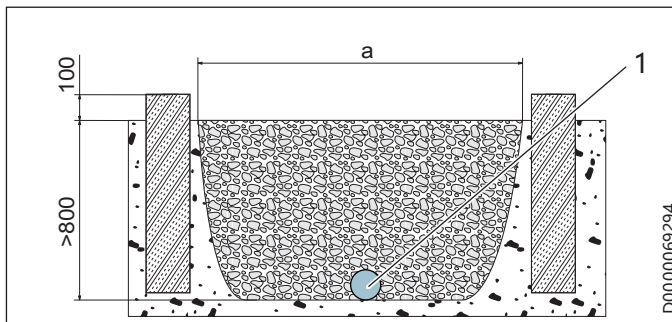


- 1 进气口端
- 2 出气口端
- 3 主风向

热泵	A	B	C
HPA-O 4 CS Plus CN	850	500	408
HPA-O 8 CS Plus CN	980	500	408

- ▶ 在热泵安装位置建造一个条形基础。

### 3.2 砂砾层



- 1 排水管

热泵	a
HPA-O 4 CS Plus CN	700
HPA-O 8 CS Plus CN	830

- ▶ 请在设备下方铺设一根排水管，以便从房屋中排出水分。
- ▶ 在条形基础之间设置足够大的砂砾层。

## 4. 装配



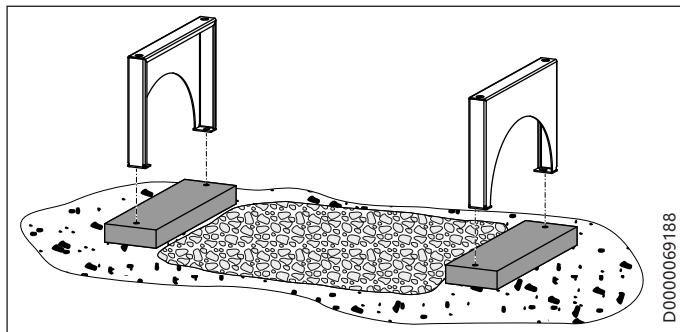
### 财产损失

请注意托架的最大承载能力 (参见章节"技术参数/数据表")。

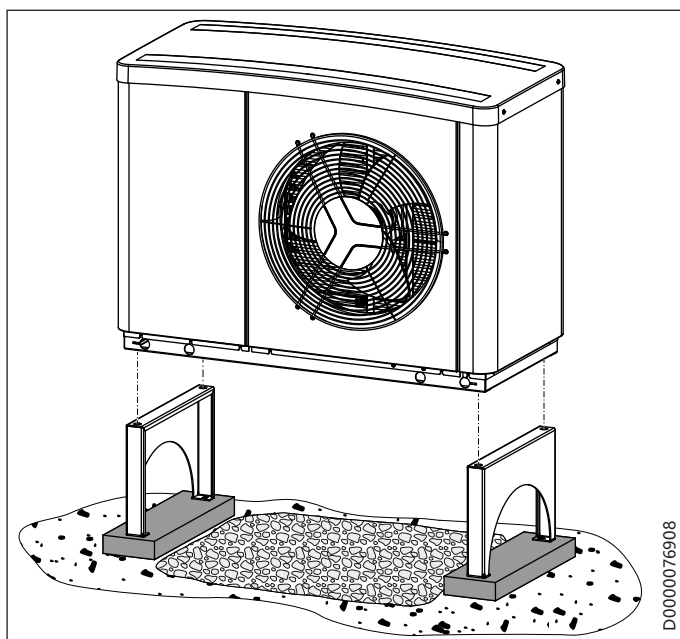


### 财产损失

在热泵上有侧面负荷时, 壁式托架可能弯曲。  
▶ 禁止在热泵侧面施加压力。



- ▶ 在条形基础上做出打孔标记。
- ▶ 钻孔。
- ▶ 用合适的固定材料将立式托架固定在条形基础上。固定材料不包含在供货范围内。



- ▶ 用附带的螺栓和垫圈将立式托架拧紧固定到热泵下部。

## 5. 技术参数

### 5.1 数据表

		SK 2
		236693
高度	mm	303
宽度	mm	450
重量	kg	6,5
静重	kg	91



STIEBEL ELTRON GmbH & Co. KG  
Dr.-Stiebel-Str. 33 | 37603 Holzminden  
Tel. 05531 702-0 | Fax 05531 702-480  
info@stiebel-eltron.de  
www.stiebel-eltron.de

tecalor GmbH  
Lüchtringer Weg 3 | 37603 Holzminden  
Tel. 05531 99068-95700 | Fax 05531 99068-95712  
info@tecalor.de  
www.tecalor.de



Irrtum und technische Änderungen vorbehalten! | Subject to errors and technical changes! | Sous réserve d'erreurs et de modifications techniques! | Onder voorbehoud van vergissingen en technische wijzigingen! | Salvo error o modificación técnica! | Rätt till misstag och tekniska ändringar förbehålls! | Excepto erro ou alteração técnica | Zastrzeżone zmiany techniczne i ewentualne błędy | Omyly a technické změny jsou vyhrazeny! | A muszaki változtatások és tévedések jogát fenntartjuk! | Отсутствие ошибок не гарантируется. Возможны технические изменения. | Chyby a technické zmeny sú vyhradené!

Stand 9168

A 332014-44085-9730  
B 332013-44085-9730