

Tehnisko datu lapa

Kabeļu nozarkārba T 250, slēgta

Art.-Nr. 2007287



Kabeļu nozarkārba kabeļu un vadu savienošanai iekštelpās un aizsargātās ārtelpās. Taisnstūra forma bez ievadiem. Piemērots montāžai pie sienas/griestiem un montāžai uz montāžas plāksnēm un vītņi grīdā. Ar iekšējās stiprināšanas iespēju un montāžu ar stūra vākiem. Vāks ar ātro noslēgu, noplombējams. Ražots no materiāliem, kas nesatur halogēnoglūdeņražus. Kabeļu nozarkārba atbilstoši DIN EN 60670. Ugunsizturīga atbilstoši DIN EN 60695-2-11, pārbaudes temperatūra 650°C. Triecienizturība IK05 atbilstoši DIN EN 50102.



PP/GF Polipropilēns, stiegrots ar stikla šķiedru

Produkta papildus teksta norādījumi	Standarta variants: ugunsizturīga, pārbaudes temperatūra 650 °C
Produkta papildu apraksts 2	Atvēruma iekšējais izmērs: 225x173x86 mm
Produkta papildu apraksts 3	Aizsardzības pakāpes IK kodsIK05.

Pamatdati

Art.-Nr.	2007287
Tips	T 250 OE
Apzīmējums 1	Instalācijas kārba
Apzīmējums 2	bez insertion atvertsing
Dimensija	240x190x95
Krāsa	gaiši pelēks
RAL numurs	7035
Materiāls	Polipropilēns, stiegrots ar stikla šķiedru
Materiāla saīsinājums	PP/GF
Mazākā VK vienība (VG)	1,00 gab.
Svars	48,30 kg/100 gab.

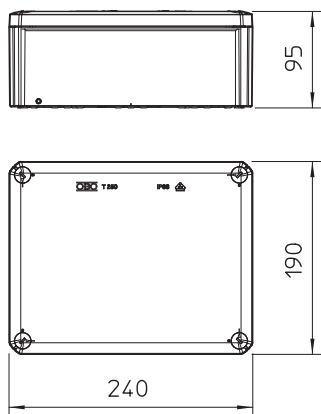
Tehnisko datu lapa

Kabeļu nozarkārba T 250, slēgta

Art.-Nr. 2007287



Tehniskie dati



Garums	240,00 mm
Platums	190,00 mm
Augstums	95,00 mm
Atvēruma iekšējais izmērs	225x173x86 mm
Izmēri	240x190x95 mm
G x P x A	
Izmēri	240x190x95 mm
Virknējams	<input checked="" type="checkbox"/>
Atveres veids	Kabelis
Atveres veids	nav
Korpusa caurvada veids	bez
Izpildījums	slēgta
Nominālais izolācijas spriegums Ui	500,00 V
Aprīkojums	bez
Vāks	nav caurspīdīgs
Vāka nostiprināšana	skrūvēts
Atveres	nav
Ievads no aizmugures	<input checked="" type="checkbox"/>
Sprādzien droša konstrukcija	<input type="checkbox"/>
ugunsizturīgs	ugunsizturīgs atb. VDE 0471/DIN 695, 2-1 daļai, pārbaudes temperatūra 750°C
Forma	taisnstūra
Funkciju nodrošināšana (ETIM)	bez
Sprādzienbīstamai zonai	bez
sprādzienbīstamai zonai, gāze	bez
sprādzienbīstamai zonai, putekli	bez
Stiegrots ar stikla šķiedru	<input checked="" type="checkbox"/>
Nesatur halogēnus	<input checked="" type="checkbox"/>
Ekranizēts	<input type="checkbox"/>
Ar vāku	jā
Ar vāku	<input checked="" type="checkbox"/>
Montāžas veids	Montāža pie sienas/griestiem
Montāžas veids	Montāža pie sienas/griestiem
Nominālais diametrs	25,00 mm ²
Nominālais spriegums	500,00 V
Aizsardzības klase	IP66
Aizsardzības klase	IP66
Aizsardzības pakāpes IK kods	IK05.
Plombējams	<input checked="" type="checkbox"/>
Izmantošanas temperatūras diapazons	-5,00 - 60,00 °C
Caurspīdīgs vāks	<input type="checkbox"/>
Noturīgs pret laikapstākļu iedarbību	<input type="checkbox"/>