

Relais universel bistable MYK

Relais à verrouillage magnétique, idéal pour les circuits de mémoire et de transmission de données

- Système de verrouillage à enroulement double qui conserve le magnétisme résiduel.
- Modifications imputables au vieillissement négligeables, en raison de l'utilisation de matériaux magnétiques spéciaux qui garantissent un temps de maintien constant et durable.
- Peu de modifications des caractéristiques de suivi des contacts, de pression des contacts, etc., durant toute la durée de vie.
- Excellente résistance aux vibrations et aux chocs.
- Contrôle facile des opérations ON/OFF grâce au voyant de fonctionnement intégré.
- Même encombrement que le relais de puissance miniature MY.



Références pour la commande

■ Liste des modèles

Forme des contacts	Modèle embrochables/ bornes à souder	Modèle à bornes pour CI
2 contacts inverseurs	MY2K	MY2K-02

■ Accessoires (commande séparée)

Socles de connexion

Nombre de pôles	Socle de connexion avant		Socle de connexion arrière		
	Bornes à vis		Bornes à souder	Bornes de connexions enroulées	Bornes pour CI
Sans clip de fixation pour relais	PYF14A-E PYF14A PYF14-N		PY14	PY14QN	PY14-02
Avec clip de fixation	---		PY14-Y1	PY14QN-Y1	---

Note : Reportez-vous à la fiche MY pour plus d'informations sur les clips de fixation et les socles de montage des relais.

Caractéristiques techniques

■ Valeurs nominales de la bobine

Tension nominale	Bobine d'activation				Bobine de RAZ			Tension d'activation	Tension de RAZ	Tension max.	Consommation (approx.)	
	Courant nominal		Résistance	Courant nominal		Résistance	% de la tension nominale				Bobine d'activation	Bobine de RAZ
	50 Hz	60 Hz		50 Hz	60 Hz							
c.a.	12 V	57 mA	56 mA	72 Ω	39 mA	38,2 mA	130 Ω	80% max.	80% max.	110 %	0,6 à 0,9 (60 Hz)	0,2 à 0,5 (60 Hz)
	24 V	27,5 mA	26,4 mA	320 Ω	18,6 mA	18,1 mA	550 Ω					
	50 V	14 mA	13,4 mA	1 400 Ω	3,5 mA	3,4 mA	3 000 Ω					
	100 V	7,1 mA	6,9 mA	5 400 Ω	3,5 mA	3,4 mA	3 000 Ω					
c.c.	12 V	110 mA		110 Ω	50 mA		235 Ω				1,3 W	0,6 W
	24 V	52 mA		470 Ω	25 mA		940 Ω					

- Note :**
- Pour les modèles c.a., les valeurs de courant nominales correspondent aux valeurs de courant soumises à un redresseur de demi-onde, mesurées à l'aide d'un ampèremètre c.c.
 - Le courant nominal et la résistance de la bobine sont mesurés pour une température de la bobine de 23°C avec des tolérances de +15%/–20% pour le courant nominal alternatif et de ±15% pour la résistance de la bobine en courant continu.
 - Les valeurs de résistance de la bobine c.a. sont données pour référence seulement.
 - Les caractéristiques de performance sont mesurées pour une température de la bobine de 5°C à 35°C.

■ Valeurs nominales des contacts

	Charge résistive (cos φ = 1)	Charge inductive (cos φ = 0,4) (L/R = 7 ms)
Charge nominale	3 A à 220 Vc.a., 3 A à 24 Vc.c.	0,8 A à 220 Vc.a., 1,5 A à 24 Vc.c.
Courant porteur nominal	3 A	
Tension commutée max.	250 Vc.a., 125 Vc.c.	
Courant commuté max.	3 A	
Puissance commutée max.	660 VA, 72 W	176 VA, 36 W
Taux de défaillance* (valeur de référence)	1 mA à 1 Vc.c.	

* Note : niveau P : $\lambda_{60} = 0,1 \times 10^{-6}$ /opération

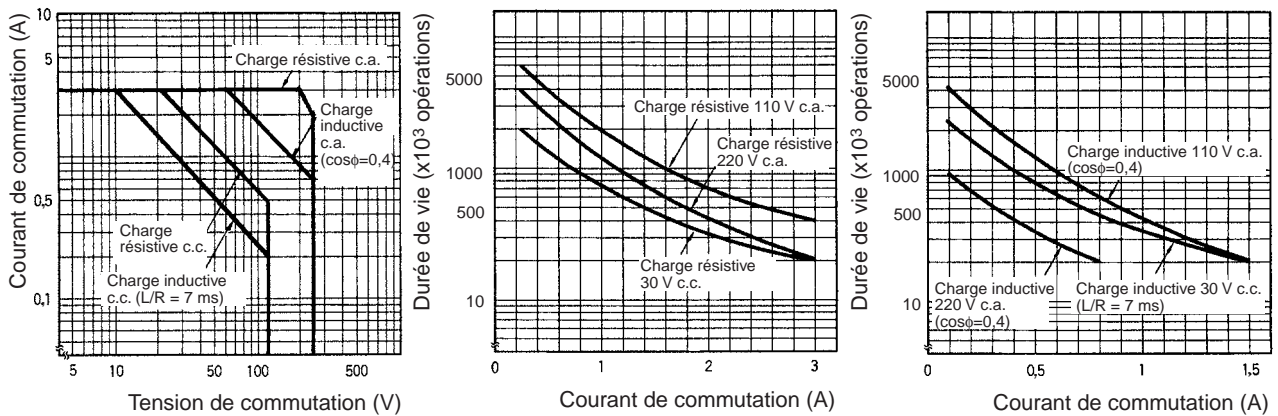
■ Caractéristiques

Résistance du contact	50 mΩ max.
Temps d'activation	Temps : c.a. : 30 ms max. ; c.c. : 15 ms max.
	Largeur d'impulsion min. : c.a. : 60 ms. ; c.c. : 15 ms
Temps de RAZ	Temps : c.a. : 30 ms max. ; c.c. : 15 ms max.
	Largeur d'impulsion min. : c.a. : 60 ms. ; c.c. : 15 ms
Fréquence de fonctionnement max.	Mécanique : 18 000 opérations/heure Electrique : 1 800 opérations/heure (sous la charge nominale)
Résistance d'isolement	100 MΩ min. (à 500 Vc.c.)
Rigidité diélectrique	1 500 Vc.a., 50/60 Hz pendant 1 minute (1 000 Vc.a. entre contacts de même polarité et entre bobines d'activation et de remise à zéro)
Résistance aux vibrations	Destruction : amplitude simple de 10 à 55 à 10 Hz et 0,5 mm (amplitude double de 1 mm) Dysfonctionnement : amplitude simple de 10 à 55 à 10 Hz et 0,5 mm (amplitude double de 1 mm)
Résistance aux chocs	Destruction : 1 000 m/s ² Dysfonctionnement : 200 m/s ²
Durée de vie	Mécanique : 100 000 000 opérations min. (à 18 000 opérations/heure) Electrique : 200 000 opérations min. (à 1 800 opérations/heure)
Température ambiante	Fonctionnement : –55°C à 60°C (sans givrage)
Humidité ambiante	Fonctionnement : 5% à 85%
Poids	Environ 30 g

Note : Les données présentées ci-dessus correspondent aux valeurs initiales.

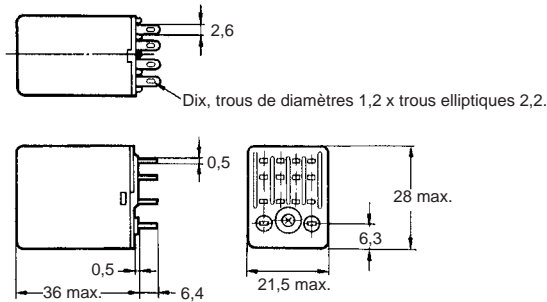
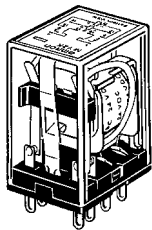
Données techniques

Puissance commutée maximale Durée de vie

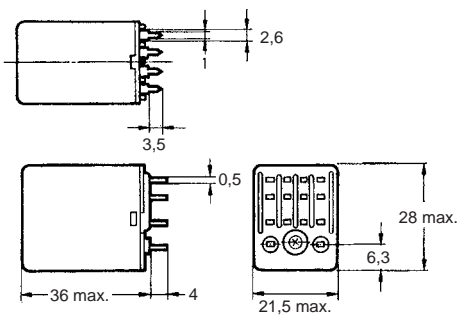
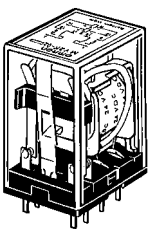


Dimensions

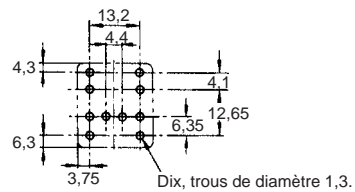
MY2K



MY2K-02



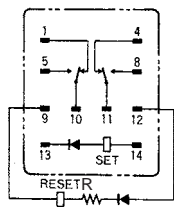
Trous de montage (Vue de dessous)



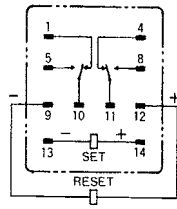
Note : Les tolérances sur les dimensions sont de $\pm 0,1$ mm.

Disposition des bornes/connexions internes (vue de dessous)

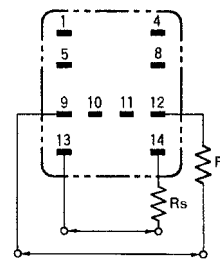
Modèle c.a.



Modèle c.c.



Utilisation sous 220 V c. a.



RS 7,3 kW 3 W
Rr: 14,3 kW 1 W

- Note :**
1. La résistance sert à la compensation des ampères-tours et elle est intégrée dans les relais dont la tension nominale est supérieure ou égale à 50 V c.a.
 2. Veillez à la polarité des bobines d'activation et de remise à zéro, car un raccordement incorrect des bornes positives et négatives entraînera un dysfonctionnement du relais.

En utilisant un relais de tension nominale de 110 V c.a. sous une tension d'alimentation de 220 V c.a., assurez-vous que vous avez raccordé des résistances externes R_s et R_r au relais.

Si la tension d'alimentation est appliquée en même temps sur les bobines d'activation et de remise à zéro, le relais passera à l'état actif.

Cat. No. J013-FR1-02

Le produit étant sans cesse amélioré, ces spécifications peuvent être modifiées sans préavis.

FRANCE
Omron Electronics S.a.r.l.
BP 33 - 19, rue du Bois-Galon
94121 Fontenay-sous-Bois cedex
N° Indigo 0 825 825 679
Fax : +33 (0) 1 48 76 09 30
www.omron.fr

BELGIQUE
Omron Electronics N.V./S.A.
Stationsstraat 24, B-1702 Groot-Bijgaarden
Tél: +32 (0) 2 466 24 80
Fax: +32 (0) 2 466 06 87
www.omron.be

SUISSE
Omron Electronics AG
Sennweidstrasse 44, CH-6312 Steinhausen
Tél. : +41 (0) 41 748 13 13
Fax : +41 (0) 41 748 13 45
www.omron.ch
Romanel Tél. : +41 (0) 21 643 75 75