

52008010	DATENBLATT	
Gültig ab: 27.11.2019	SKINDICHT® FL	

Bei der SKINDICHT® FL handelt es sich um einen Kabelflansch für Flach- und Rundkabel. Vorwiegend wird er für große Flachkabel verwendet, die in SKINDICHT-Flachkabelverschraubungen bis PG48 nicht mehr untergebracht werden können. Auch die Montage von mehreren Flach- oder Rundkabeln ist möglich. Anwendungsgebiete sind z.B. im Kranbau, Anlagenbau, bei Schleppanlagen und in Bereichen mit engen Platzverhältnissen.



Einzelteile:

Körper	Aluminium (AlMgSi0,5) unbehandelt
Druckschrauben und Federringe	Stahl, verzinkt
Flachdichtung und Dichteinsätze	NBR

Technische Merkmale:

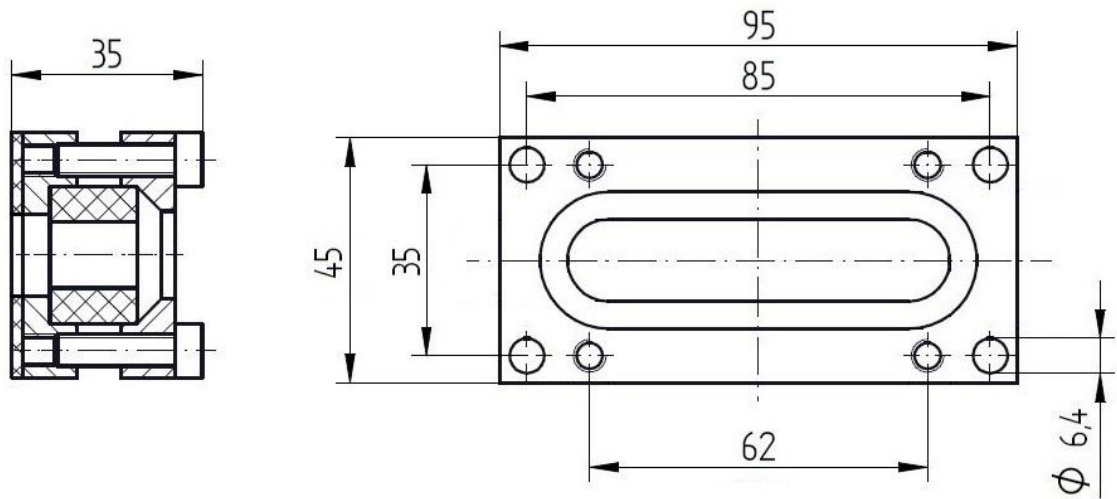
Artikelbezeichnung	FL1 bis FL5
Schutzart	IP54 – IP68 nach EN 60529
Temperaturbereich	-40°C bis +100°C

Hinweis:

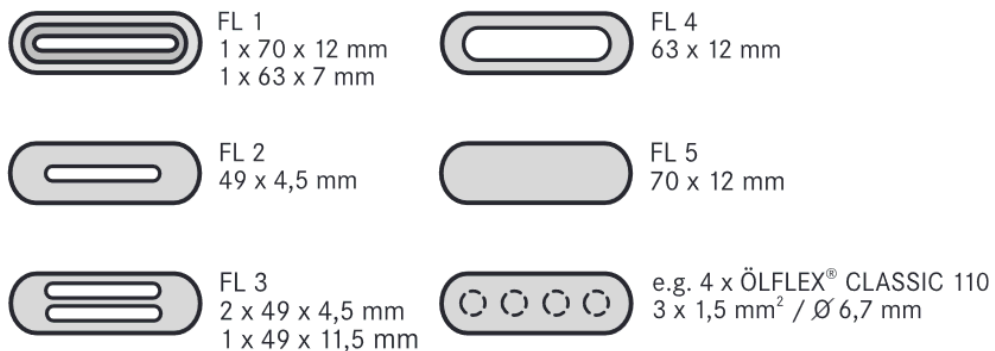
Vollgummi-Dichteinsätze auf die entsprechende Kabeldimension (Rundkabel $\varnothing + 1\text{mm}$) aufbohren. Dichteinsätze ohne Bohrung lassen sich gut bearbeiten, wenn sie vorher auf min. -25°C gefroren wurden.

Ersteller: MAAU1 /PDP Freigegeben: DAMU1/PDP	Dokument: DB52008010DE Version: 04	Seite 1 von 2
---	---------------------------------------	---------------

52008010	DATENBLATT	
Gültig ab: 27.11.2019	SKINDICHT® FL	



Artikelbezeichnung	Kabel Durchlass Länge x Breite [mm]	Art. Nr.
SKINDICHT® FL 1	70 x 15 oder 63 x 7	5200 8010
SKINDICHT® FL 2	49 x 4,5	5200 8020
SKINDICHT® FL 3	2x 49 x 4,5 oder 1x 49 x 11,5	5200 8030
SKINDICHT® FL 4	63 x 12,0 ^(+0,2)	5200 8040
SKINDICHT® FL 5	70 x 15	5200 8050



Weitere Angaben entnehmen Sie bitte unserem aktuellen Katalog.
Bei Beständigkeitsfragen über aggressive Medien oder bestimmte Öle kann unser Labor Sie gerne beraten.

Ersteller: MAU1 /PDP Freigegeben: DAMU1/PDP	Dokument: DB52008010DE Version: 04	Seite 2 von 2
--	---------------------------------------	---------------