

DualTech

COM2 - encastré

EAN 4007841 008000

vertriebsdatenblatt_artikelnummer 008000



ultrasonic sensor
360°



infrared sensor
360°



max. Ø 6 m
presence

2000 W

2000 W max.
(LED-ready)



IP20



ideal 2,5 - 3,5 m



indoor sensor

iQ

iQ-mode

Teach

Teach mode



energy saving

Description du fonctionnement

Le meilleur de deux univers rassemblé dans un détecteur de présence. Détecteur de présence à ultrasons DualTech, idéal pour les bureaux, les salles de conférence et les salles de classe. Zone de présence de 36 m², détection fiable indépendamment de la température même derrière des objets par ultrasons, possibilités supplémentaires de détection en utilisant la technologie infrarouge passive (PIR), réglable électroniquement pour la portée par ultrasons, COM2 pour allumer et piloter la lumière et, en plus, la CVC.

DualTech

COM2 - encastré

EAN 4007841 008000

vertriebsdatenblatt_artikelnummer 008000



Caractéristiques techniques

Modèle	Détecteur de présence
Dimensions (L x l x H)	66 x 120 x 120 mm
Alimentation électrique	220 – 240 V / 50 – 60 Hz
Technologie de détection	Détecteur à ultrasons
Emplacement	Intérieur
Lieu d'installation	plafond
Montage	Montage encastré
Hauteur de montage	2,50 – 3,50 m
Portée radiale	Détecteur à ultrasons: Ultraschall: Ø 10 m (Ultraschall: 79 m²)
Portée tangentielle	Détecteur à ultrasons: Ultraschall: Ø 10 m (Ultraschall: 79 m²)
Portée présence	Détecteur à ultrasons: Ultraschall: Ø 6 m (Ultraschall: 28 m²)
Technologie de détection 2	infrarouge passif
Portée radiale 2	infrarouge passif: Passiv Infrarot: Ø 4 m (Passiv Infrarot: 13 m²)
Portée tangentielle 2	infrarouge passif: Passiv Infrarot: Ø 8 m (Passiv Infrarot: 50 m²)
Portée présence 2	infrarouge passif: Passiv Infrarot: Ø 4 m (Passiv Infrarot: 13 m²)
Technologie par ultrasons	40 kHz
Angle de détection	360 °
Angle d'ouverture	180 °
Hauteur de montage optimale	2,8 m
Cadrage mécanique	Non
Protection au ras du mur	Oui
Possibilité de neutraliser la détection par segments	Non
Cadrage électronique	Oui
Réglage du seuil de déclenchement Teach (apprentissage)	Oui
Réglage de la luminosité de déclenchement	10 – 1000 lx
Temporisation	30 s – 30 Min.

Puissance	2000 W
Tubes fluorescents ballasts électroniques	1500 W
Tubes fluorescents non compensés	1000 VA
Tubes fluorescents compensés par série	1000 VA
Tubes fluorescents compensés en parallèle	1000 VA
Sortie de commutation 1, lampes halogènes basse tension	2000 VA
Lampes LED	100 W
Lampes LED > 2 W	300 W
Lampes LED > 8 W	600 W
Charge capacitive en µF	176 µF
Réglage de l'éclairage permanent	Non
Fonction balisage	Non
Fonctions	Mode normal / mode test, Semi-automatique / Automatique, Mode bouton-poussoir / interrupteur, Manuel ON / ON-OFF
Réglages via	Télécommande, Interrupteur DIP, Potentiomètres, Smart Remote
Avec télécommande	Non
Mise en réseau possible	Oui
Type de la mise en réseau	Maître/maître, Maître/esclave
Indice de protection	IP20
Matériau	Matière plastique
Température ambiante	-25 – 55 °C
Emplacement, pièce	salle de classe, bureau individuel, bureau grande surface, salle de conférences / salle de réunion, salle du personnel soignant, salle commune, Intérieur
Coloris	blanc
Couleur, RAL	9010
Garantie du fabricant	5 ans
Variante	COM2 - encastré
UC1, Code EAN	4007841008000

Accessoires

EAN 4007841 009151	Télécommande Smart Remote
EAN 4007841 559410	Télécommande service RC8

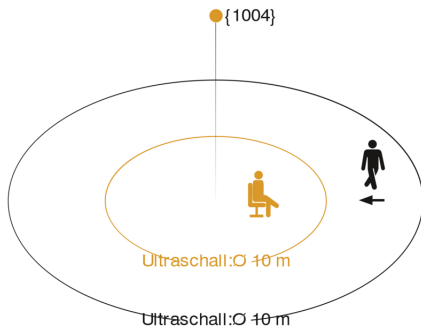
DualTech

COM2 - encastré

EAN 4007841 008000

vertriebsdatenblatt_artikelnummer 008000

Zone de détection



Mögliche Montagehöhe: 2,50 m – 3,50 m

Orange: Présenz und tangential

Schwarz: radial

Dessin dimensionnel

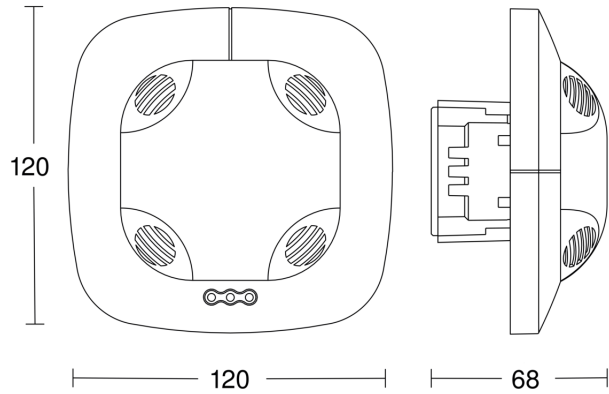


Schéma du circuit principal

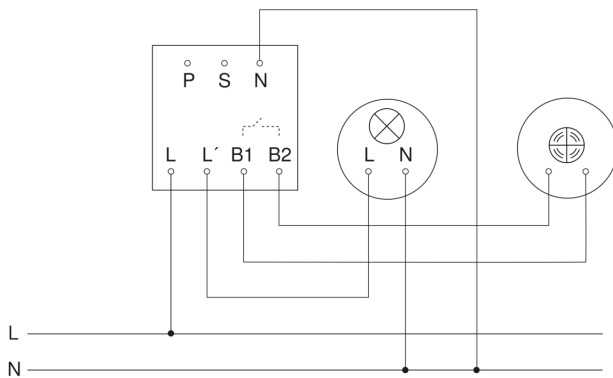


Schéma du circuit d'interconnexion maître/esclave

