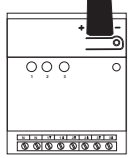


SpaceLogic KNX Energy Meter, REG-K/3x230 V/16 A

Operating instructions



Art. no. MTN6600-0603

- (A) Connection: bus
- (B) Protective cap for (A)
- (C) Push-button and LED: programming
- (D) LED: RUN
- (E) LED: channel 1-3
- (F) Connecting terminals

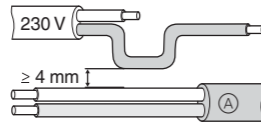
Mounting the Energy meter



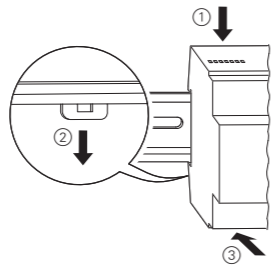
WARNING

Risk of death from electric shock. The device can be damaged.

Safety clearance must be guaranteed in accordance with IEC 60664-1. There must be at least 4 mm between the individual cores of the 230 V supply cable and the KNX line (A).

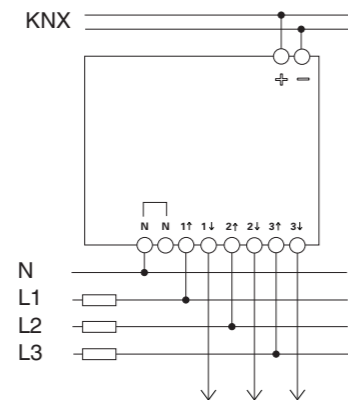


- ① Place the device into the DIN rail.



- ② Wire the device of the desired application accordingly.

- i** You can connect any number of loads to an input as long as the allowed maximum input current of 16 A per channel is not exceeded. Any phases can be assigned to channels 1-3.

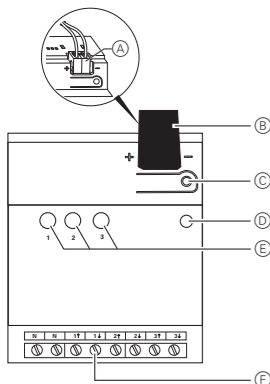


- ③ Connect the bus voltage.
- ④ Connect the power supply to the loads.

Putting the Energy meter into operation

- ① Press the programming button: the programming LED lights up.
- ② Load the physical address and application into the device from the ETS: The programming LED goes out.

The RUN LED lights up: the application has been loaded successfully, the device is ready to be operated.



Status LED

Status LED (red/green)	Programming LED (red)	RUN LED (green)	
-	ON	-	The physical address can be loaded
OFF	-	ON	Application loaded and bus voltage connected
Flashes green	-	ON	Measurement being performed
OFF	-	OFF	No bus voltage
OFF	-	ON	Mains voltage absent
Flashes red	-	ON	Overload

Behaviour in the event of problems

Verhalten bei Netzspannungsausfall

An allen Eingangskanälen kann keine Messung durchgeführt werden und das Statussignal ist nicht verfügbar. Die Kommunikation über den Bus ist möglich.

Behaviour in the event of bus failure when voltage is connected

In the event of bus failure, measurement is stopped immediately and all information from this point on is not recorded. The RUN LED is switched off.

Behaviour after restoring the bus connection when voltage is connected

The consumption value saved in the internal memory prior to bus failure is used as the starting point for power measurement when the bus connection is restored.

Technical data

Supply voltage:	via KNX bus, DC 24 V, max. 12.5 mA
Operating elements:	1x programming button
Display elements:	1x LED (red): Programming 1x LED (green): RUN 1x LED (red/green) per channel: Status
Inputs:	
Voltage:	AC 220/230 V, 50/60 Hz
Max. load per channel:	16 A
Current:	20 mA (power factor 1)
External protection per channel:	16 A
Accuracy class	(according to IEC 61557-12)
Active energy measurement:	Class 1
Power measurement:	10%
Ambient temperature:	
Operation:	-5 °C to +45 °C
Environment:	Can be used at elevations up to 2000 m above sea level (MSL)
Max. humidity:	93%, no condensation
Connections	
KNX:	Bus connecting terminal
Inputs:	Screw terminal for cross-sections up to max. 2.5 mm ²
Type of protection:	IP 20
Device width (HxWxD):	90x72x65 mm , 4 modules

Schneider Electric -Contact

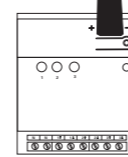
Schneider Electric Industries SAS
35 rue Joseph Monier
Rueil Malmaison 92500
France

If you have technical questions, please contact the Customer Care Centre in your country. se.com/contact

UK CA UK Representative
Schneider Electric Limited
Stafford Park 5
Telford, TF3 3 BL, UK

SpaceLogic KNX Compteur d'énergie, REG-K/3x230 V/16 A

Notice d'utilisation



Réf. MTN6600-0603

Pour votre sécurité



DANGER

Risque de graves dommages matériels et de blessures corporelles sérieuses dus, par exemple, au feu ou à un choc électrique ayant pour origine des installations électriques incorrectes.

Seule une personne justifiant de connaissances de base dans les domaines suivants peut assurer des installations électriques sécurisées :

- Raccordement aux réseaux d'installation
- Raccordement de différents appareils électriques
- Pose de câbles électriques
- Connexion et établissement de réseaux électriques KNX

Seuls les professionnels compétents ayant été formés dans le domaine de la technologie des installations électriques possèdent, en règle générale, ces compétences et cette expérience. Si ces conditions minimum ne sont pas remplies ou si elles sont ignorées d'une manière ou d'une autre, vous serez entièrement responsable en cas de dommages sur des biens ou de dommages corporels.

Apprendre à connaître le compteur d'énergie

Le compteur d'énergie KNX, REG-K/3x230 V/16 A (nommé par la suite **compteur d'énergie**) permet de surveiller et de mesurer l'énergie des canaux connectés, permettant ainsi d'accroître le rendement énergétique du bâtiment.

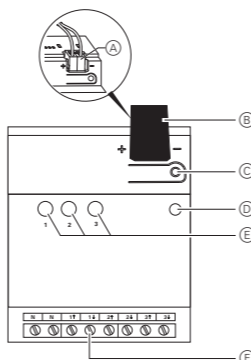
Propriétés de l'appareil

- Mesure de : la consommation énergétique, la puissance et le courant avec transmission des résultats par le biais du bus.
- Détermination de la consommation énergétique active par canal et de la consommation totale.
- Mesure de la consommation énergétique active par canal : max. 1,5 %
- Précision de la mesure de la puissance : 10%
- Pour l'installation sur des rails DIN TH35 conformément à DIN EN 60715.
- La connexion bus s'effectue via une borne de connexion bus.



N'utilisez jamais l'appareil en combinaison avec des transformateurs de courant.

Connexions, écrans et éléments de commande



- (A) Connexion : bus
- (B) Capuchon protecteur pour (A)
- (C) Poussoir et DEL : programmation
- (D) DEL : RUN
- (E) DEL : canaux 1-3
- (F) Bornes de raccordement

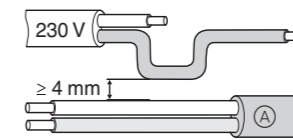
Montage du compteur d'énergie



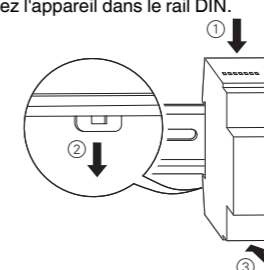
DANGER

Risque de mort par choc électrique. L'appareil risque d'être endommagé.

Assurer une distance de sécurité selon CEI 60664-1. La distance doit être d'au moins 4 mm entre les câbles individuels du câble d'alimentation 230 V et la ligne KNX (A).



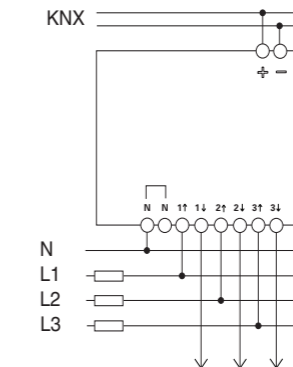
- ① Placez l'appareil dans le rail DIN.



- ② Raccordez l'appareil de l'application désirée en conséquence.



Vous pouvez raccorder un nombre quelconque de charges sur une entrée tant que le courant d'entrée maximum admissible de 16 A par canal n'est pas dépassé. Une phase quelconque peut être assignée aux canaux 1-3.



- ③ Raccordez la tension du bus.
- ④ Raccordez l'alimentation aux charges.

Mise en marche du mesureur de puissance

- ① Appuyez sur la touche de programmation : la DEL de programmation s'allume.
- ② Chargez l'adresse physique et l'application dans l'appareil à partir de l'ETS : la LED de programmation s'éteint.

La DEL RUN s'allume : l'application a été correctement chargée, l'appareil est opérationnel.

LED d'état

DEL d'état (rouge/vert)	DEL de programmation (rouge)	DEL RUN (verte)	
-	MARCHE	-	L'adresse physique peut être chargée
ARRÊT	-	MARCHE	Application chargée et tension du bus connectée
Clicno-tement vert	-	MARCHE	Mesure en cours
ARRÊT	-	ARRÊT	Aucune tension de bus
ARRÊT	-	MARCHE	Tension de réseau absente
Clicno-tement rouge	-	MARCHE	Surcharge

Comportement en cas de problèmes

Comportement en cas de panne de la tension d'alimentation

Il est impossible d'effectuer de mesure au niveau des canaux d'entrée et le signal d'état n'est pas disponible. La communication est possible par le biais du bus.

Comportement en cas de panne de bus lorsque la tension de réseau est connectée

En cas de panne de bus, la mesure est arrêtée immédiatement et toutes les informations cessent alors d'être enregistrées. La DEL RUN est éteinte.

Comportement après restauration de la connexion bus lorsque la tension est raccordée

La valeur de consommation enregistrée dans la mémoire interne avant la panne du bus est utilisée comme point de départ pour la mesure de la puissance lorsque la connexion bus est restaurée.

Caractéristiques techniques

Tension d'alimentation : via KNX bus, DC 24 V, max. 12.5 mA

Éléments de commande : 1x touche de programmation
Éléments d'affichage : 1x DEL (rouge) : programmation
1x DEL (verte) : RUN
1x DEL (rouge/vert) par canal : État

Entrées :
Tension : AC 220/230 V, 50/60 Hz
Charge max. par canal : 16 A
Courant : 20 mA (power factor 1)
Protection externe par canal : 16 A
Classe de précision (conformément à CEI 61557-12)

Mesure de l'énergie active : classe 1
Mesure de la puissance : 10%

Température ambiante :
Utilisation : -5 °C à +45 °C
Environnement : peut être utilisé à une altitude pouvant atteindre 2 000 m au-dessus du niveau de la mer (MSL)

Humidité max. : 93 %, pas de condensation

Connexions
KNX : borne de raccordement de bus
Entrées : Borne à vis pour des sections efficaces jusqu'à 2.5 mm²

Indice de protection : IP 20
Largeur de l'appareil (HxLxP) : 90x72x65 mm , 4 modules

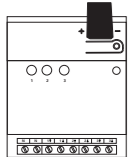
Schneider Electric Industries SAS

Pour toute question d'ordre technique, n'hésitez pas à contacter le service clients de votre pays.

se.com/contact

SpaceLogic KNX Energiezähler, REG-K/3x230 V/16 A

Gebrauchsanleitung



Art.-Nr. MTN6600-0603

Für Ihre Sicherheit



GEFAHR

Gefahr von schweren Sach- und Personenschäden, z. B. durch Brand oder elektrischen Schlag, aufgrund einer unsachgemäßen Elektroinstallation.

Eine sichere Elektroinstallation kann nur gewährleistet werden, wenn die handelnde Person nachweislich über Grundkenntnisse auf folgenden Gebieten verfügt:

- Anschluss an Installationsnetze
- Verbindung mehrerer Elektrogeräte
- Verlegung von Elektroleitungen
- Anschluss und Errichtung von KNX-Netzwerken

Über diese Kenntnisse und Erfahrungen verfügen in der Regel nur ausgebildete Fachkräfte im Bereich der Elektro-Installationstechnik. Bei Nichterfüllung dieser Mindestanforderungen oder Missachtung droht für Sie die persönliche Haftung bei Sach- und Personenschäden

Energiezähler kennen lernen

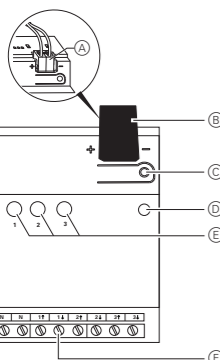
Der KNX Energiezähler, REG-K/3x230 V/16 A (im Folgenden **Energiezähler** genannt) ermöglicht die Energieüberwachung und -messung der angeschlossenen Kanäle, wodurch die Energieeffizienz von Gebäuden erhöht wird.

Geräteigenschaften

- Messung von: Energieverbrauch, Leistung und Strom und Bereitstellung der Ergebnisse über Bus.
- Ermittlung des Wirkenergieverbrauchs pro Kanal sowie des Gesamtverbrauchs.
- Messung des Wirkenergieverbrauchs pro Kanal: max. 1,5 %
- Genauigkeit der Leistungsmessung: 10 %
- Für die Montage auf einer Hutschienen TH35 nach DIN EN 60715.
- Der Busanschluss erfolgt über eine Busanschlussklemme.

- Benutzen Sie das Gerät niemals in Verbindung mit Stromwandlern.

Anschlüsse, Anzeigen und Bedienelemente



- (A) Anschluss: Bus
- (B) Schutzkappe für (A)
- (C) Taste und LED: Programmierung
- (D) LED: RUN
- (E) LED: Kanal 1-3
- (F) Anschlussklemmen

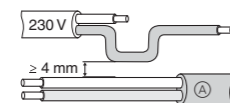
Energiezähler montieren



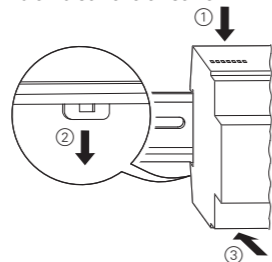
WARNUNG

Lebensgefahr durch elektrischen Schlag. Das Gerät kann beschädigt werden.

Der Sicherheitsabstand nach IEC 60664-1 muss gewährleistet sein. Halten Sie zwischen den Einzeladern der 230 V-Leitung und der KNX-Leitung (A) einen Abstand von mindestens 4 mm ein.



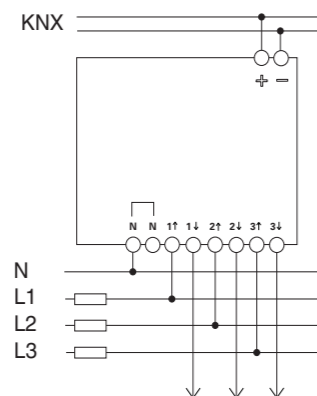
- Gerät in die Hutschiene einsetzen.



- Gerät der gewünschten Anwendung entsprechend verdrahten.



Sie können beliebig viele Verbraucher an einen Eingang anschließen, solange der zulässige maximale Eingangsstrom von 16 A pro Kanal nicht überschritten wird. Die Kanäle 1-3 können mit beliebigen Phasen belegt werden.



- Busspannung zuschalten.

- Spannungsversorgung der Verbraucher zuschalten.

Energiezähler in Betrieb nehmen

- Programmiertaste drücken: Die Programmier-LED leuchtet.
- Physikalische Adresse und Applikation aus der ETS in das Gerät laden: Die Programmier-LED erlischt.

Die RUN-LED leuchtet: Die Applikation wurde erfolgreich geladen, das Gerät ist betriebsbereit.

Status LED

Status-LED (rot/grün)	Programmier-LED (rot)	RUN-LED (grün)	
-	AN	-	Physikalische Adresse kann geladen werden
AUS	-	AN	Applikation geladen und Busspannung liegt an
blinkt grün	-	AN	Messung wird durchgeführt
AUS	-	AUS	Keine Busspannung
AUS	-	AN	Netzspannung fehlt
blinkt rot	-	AN	Überlast

Verhalten bei Problemen

Verhalten bei Netzspannungsausfall

An allen Eingangskanälen kann keine Messung durchgeführt werden und das Statussignal ist nicht verfügbar. Die Kommunikation über den Bus ist möglich.

Verhalten bei angeschlossener Spannung und einem Busausfall

Bei einem Busausfall wird die Messung sofort gestoppt und alle Informationen ab diesem Zeitpunkt werden nicht erfasst. Die RUN-LED ist ausgeschaltet.

Verhalten nach Wiederherstellung der Busverbindung bei angeschlossener Spannung

Der vor dem Busausfall im internen Speicher abgelegte Verbrauchswert wird bei Buswiederkehr als Startpunkt der Energiezählung verwendet.

Technische Daten

Versorgungsspannung: via KNX-Bus, DC 24 V, max. 12,5 mA

Bedienelemente: 1x Programmiertaste

Anzeigelemente: 1x LED (rot): Programmierung

1x LED (grün): RUN

1x LED (rot/grün) pro Kanal: Status

Eingänge:

Spannung: AC 220/230 V, 50/60 Hz

Max. Last pro Kanal: 16 A

Strom: 20 mA (Leistungsfaktor 1)

Externe Absicherung pro Kanal: 16 A

Genauigkeitsklasse (gemäß IEC 61557-12)

Wirkenergiemessung: Klasse 1

Leistungsmessung: 10 %

Umgebungstemperatur:

Betrieb: -5 °C bis +45 °C

Umgebung: Einsatzhöhe bis 2000 m über Meereshöhe (MSL)

Max. Feuchtigkeit: 93 %, ohne Betauung

Anschlüsse

KNX: Busanschlussklemme

Eingänge: Schraubklemme für Querschnitte bis max. 2,5 mm²

Schutzart: IP 20

Gerätebreite (HxBxT): 90x72x65 mm, 4 TE

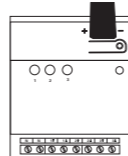
Schneider Electric Industries SAS

Bei technischen Fragen wenden Sie sich bitte an die zentrale Kundenbetreuung in Ihrem Land.

se.com/contact

SpaceLogic KNX Medidor de energía, REG-K/3x230 V/16 A

Instrucciones de uso



Ref. MTN6600-0603

Por su propia seguridad



PELIGRO

Peligro de daños materiales o lesiones graves, causados, p. ej., por fuego o por descarga eléctrica, debido a una incorrecta instalación eléctrica.

La seguridad durante la instalación eléctrica solo se puede garantizar si la persona encargada de la misma cuenta con nociones básicas en los siguientes campos:

- Conexión a redes de instalación
- Conexión de varios dispositivos eléctricos
- Tendido de cables eléctricos
- Conexión y creación de redes KNX

Por lo general, solo los trabajadores cualificados con formación en el ámbito de la tecnología de instalaciones eléctricas poseen los conocimientos y la experiencia para llevar a cabo este trabajo. Si no cumple estos requisitos mínimos o desatiende alguno de ellos, la responsabilidad por los daños materiales o las lesiones a personas recaerá exclusivamente sobre usted.

Información acerca del medidor de energía

El medidor de energía KNX, REG-K/3x230 V/16 A (en lo sucesivo, denominado **medidor de energía**) permite supervisar y medir la energía de los canales conectados, lo cual aumenta la eficiencia energética del edificio.

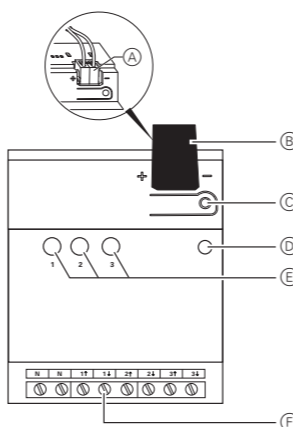
Propiedades del dispositivo

- Medición de: consumo de energía, potencia y corriente, además de facilitar los resultados a través del bus.
- Determinación del consumo de energía activa por canal y el consumo total.
- Medición del consumo de energía activa por canal: máx. 1,5%
- Precisión de la medición de potencia: 10%
- Para su instalación en carriles DIN TH35 de conformidad con la norma DIN EN 60715.
- La conexión de bus se realiza mediante un borne de conexión de bus.



No utilice nunca el dispositivo en combinación con transformadores de corriente.

Conexiones, indicadores y elementos de mando



- (A) Conexión: bus
- (B) Cubierta protectora para (A)
- (C) Pulsador y LED: programación
- (D) LED: FUNCIONAMIENTO
- (E) LED: Canal 1-3
- (F) Bornes de conexión

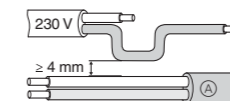
Montaje del medidor de energía



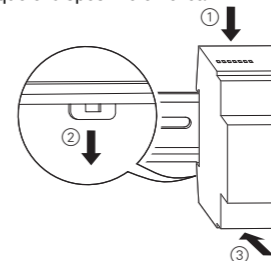
AVISO

Peligro de muerte por descarga eléctrica. El dispositivo puede resultar dañado.

La distancia de seguridad deberá garantizarse conforme a las indicaciones de la norma IEC 60664-1. Debe haber una distancia mínima de 4 mm entre los distintos conductores del cable de alimentación de 230 V y la línea del KNX (A).



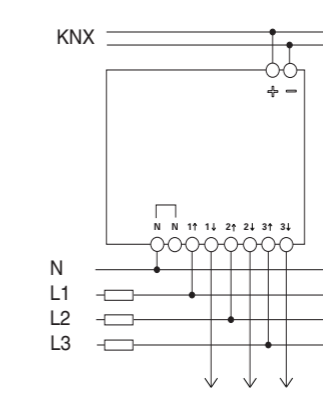
- Coloque el dispositivo en el carril DIN.



- Efectúe adecuadamente el cableado del dispositivo de la aplicación deseada.



Puede conectar un número cualquiera de cargas en una misma entrada, siempre y cuando no se supere la corriente de entrada máxima de 16 A en cada canal. Cualquiera de las fases puede asignarse a los canales 1-3.



- Conecte la tensión de bus.

- Conecte la fuente de alimentación a las cargas.

Puesta en marcha del medidor de potencia

- Pulse el botón de programación: se enciende el LED de programación.
- Cargue la dirección física y la aplicación en el dispositivo desde el ETS: El LED de programación se apaga.

Se enciende el LED de FUNCIONAMIENTO: la aplicación se ha cargado correctamente, el dispositivo está listo para ser utilizado.

Diodo LED de estado

LED de estado (rojo/verde)	LED de programación (rojo)	LED de FUNCIONAMIENTO (verde)	
-	ENCENDER	-	Se puede cargar la dirección física
APAGAR	-	ENCENDER	Aplicación cargada y tensión de bus conectada
Parpadea en verde	-	ENCENDER	Medición en proceso
APAGAR	-	APAGAR	Sin tensión de bus
APAGAR	-	ENCENDER	Ausencia de tensión principal de alimentación
Parpadea en rojo	-	ENCENDER	Sobrecarga

Comportamiento en caso de problemas

Comportamiento en caso de interrupción del suministro

En ninguno de los canales de entrada se puede realizar una medición y tampoco está disponible la señal de estado. Es posible una comunicación a través del bus.

Comportamiento en caso de que se produzca un error de bus estando la tensión conectada

En caso de un error de bus se detiene inmediatamente la medición y toda la información recopilada a partir de este punto no se registra. El LED de FUNCIONAMIENTO se desconecta.

Comportamiento tras restablecer la conexión de bus estando la tensión conectada

El valor de consumo guardado en la memoria interna antes del error de bus se utiliza como punto de inicio para la medición de potencia, estando restablecida la conexión de bus.

Datos técnicos

Tensión de alimentación: a través del bus KNX CC 24 V, máx. 12,5 mA

Elementos de mando: 1 botón de programación

Elementos indicadores: 1 LED (rojo): programación
1 LED (verde): FUNCIONAMIENTO
1 LED (rojo/verde) por canal: Estado

Entradas:

Tensión: CA 220/230 V, 50/60 Hz

Carga máx. por canal: 16 A

Corriente: 20 mA (factor de potencia 1)

Protección externa por canal: 16 A

Clase de precisión (de conformidad con IEC 61557-12)

Medición de energía activa: clase 1

Medición de potencia: 10%

Temperatura ambiente:

Operación: -5 °C a +45 °C

Medio ambiente: Se puede usar a altitudes de hasta 2000 m por encima del nivel del mar (MSL)

Humedad máx.: 93%, sin condensación

Conexiones

KNX: Borne de conexión de bus
Entradas: borne a tornillo para secciones transversales de, como máximo, hasta 2,5 mm²

Tipo de protección: IP 20

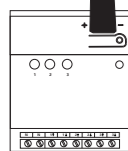
Ancho del dispositivo (AxPxT): 90x72x65 mm, 4 módulos

Schneider Electric Industries SAS

Si tiene cualquier consulta técnica, llame al servicio de soporte técnico. se.com/contact

SpaceLogic KNX Medidor de energia, REG-K/3x230 V/16 A

Manual de instruções



Art.º n.º MTN6600-0603

Para a sua segurança



PERIGO

Perigo de danos materiais graves ou lesões, p. ex. devido a incêndio ou choque eléctrico causados por uma instalação eléctrica incorrecta.

Uma instalação eléctrica segura só pode ser garantida se a pessoa em questão possuir conhecimentos básicos nas seguintes áreas:

- Ligação a redes de instalação
- Ligação de vários aparelhos eléctricos
- Instalação de cabos eléctricos
- Ligação e conexão de redes KNX

Normalmente, só profissionais especializados em instalações eléctricas possuem experiência e conhecimento neste tipo de instalações. Se estes requisitos mínimos não forem cumpridos ou respeitados de alguma forma, será considerado o único responsável por quaisquer danos materiais ou pessoais.

Conhecer o medidor de energia

O medidor de energia KNX, REG-K/3x230 V/16 A (abaixo referido como **medidor de energia**) permite a monitorização e a medição de energia dos canais ligados, o que aumenta a eficiência energética dos edifícios.

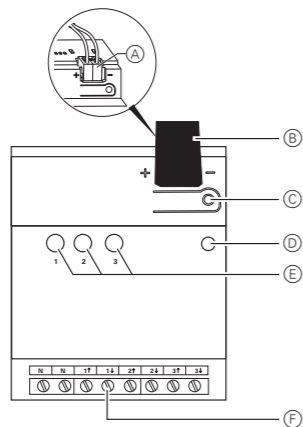
Propriedades do dispositivo

- Medição de: consumo de energia, potência e corrente, e disponibilização dos resultados mediante bus.
- Determinação do consumo de energia activa por canal e do consumo total.
- Medição do consumo de energia activa por canal: máx. 1,5 %
- Precisão da medição de potência: 10%
- Para instalação nas calhas DIN TH35 conforme DIN EN 60715.
- A ligação de bus é realizada com um terminal de ligação bus.



Nunca usar o dispositivo em conjunto com transformadores de corrente.

Ligações, displays e elementos de operação



- (A) Conexão: bus
- (B) Cobertura de protecção para (A)
- (C) Pulsor e LED: programação
- (D) LED: RUN
- (E) LED: canais 1-3
- (F) Terminais de ligação

Montagem do medidor de energia

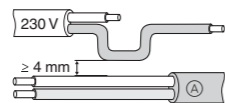


PERIGO

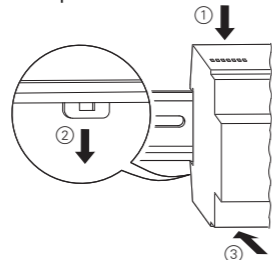
Perigo de morte por electrocussão.

O dispositivo pode ser danificado.

Garantir a segurança de acordo com a norma IEC 60664--1. Deve haver pelo menos 4 mm entre os núcleos individuais do cabo de alimentação de 230 V e o KNX line (A).



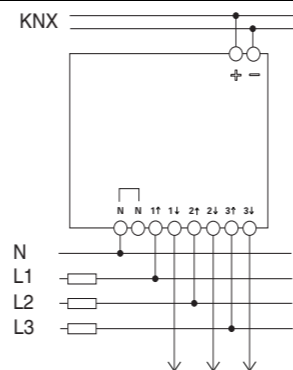
- Colocar o dispositivo na calha DIN.



- Ligue o dispositivo da aplicação pretendida em conformidade.



Pode conectar vários consumidores a uma entrada, desde que a corrente de entrada máxima permitida, de 16 A por canal, não seja excedida. Podem ser atribuídas ao canal 1-3 quaisquer fases.



- Ligar a tensão de bus.
- Ligar a fonte de alimentação aos consumidores.

Colocação em funcionamento do medidor de potência

- Premir o botão programador: o LED programador acende-se.
- Carregar o endereço físico e a aplicação para o aparelho a partir do potenciômetro electrónico TE: O LED programador apaga-se.

O LED RUN acende-se: a aplicação foi carregada com êxito, o dispositivo está pronto a ser operado.

LED de estado

LED de estado (vermelho/verde)	LED de programação (vermelho)	LED RUN (verde)	
-	ON	-	É possível carregar o endereço físico
OFF	-	ON	Aplicação carregada e tensão de bus ligada
Verde intermitente	-	ON	A ser realizada a medição
OFF	-	OFF	Sem tensão de bus
OFF	-	ON	Tensão de alimentação inexistente
Vermelho intermitente	-	ON	Sobrecarga

Comportamento em caso de problemas

Comportamento em caso de falha na tensão de rede

Não é possível realização uma medição em todos os canais de entrada e o sinal de estado não está disponível. A comunicação através do bus é possível.

Comportamento em caso de falha do bus quando a tensão está ligada

Em caso de falha do bus, a medição é interrompida imediatamente e nenhuma informação a partir desse ponto é registada. O LED RUN é desligado.

Comportamento após a recuperação da ligação de bus quando a tensão está ligada

O valor de consumo guardado na memória interna antes da falha do bus é usado como ponto de partida para a medição de potência quando a ligação de bus é recuperada.

Informação técnica

Supply voltage: via KNX bus, DC 24 V, max. 12.5 mA
 Elementos de operação: 1x botão programador
 Elementos de display: 1x LED (vermelho): Programação
 1x LED (verde): RUN
 1x LED (vermelho/verde) por canal: Estado

Entradas:
 Tensão: CA 220/230 V, 50/60 Hz
 Carga máx. por canal: 16 A
 Corrente: 20 mA (factor de potência 1)
 Protecção externa por canal: 16 A
 Classe de precisão (de acordo com a norma IEC 61557-12)

Medição de energia activa: Classe 1
 Medição de potência: 10%
 Temperatura ambiente: Operação: -5 °C a +45 °C
 Ambiente: Pode ser usado em elevações até 2000 m acima do nível do mar (MSL)

Humidade máx.: 93 %, sem condensação
 Conexões
 KNX: Terminal de ligação bus
 Entradas: Terminal de aparafusamento em secções transversais até no máx. 2.5 mm²

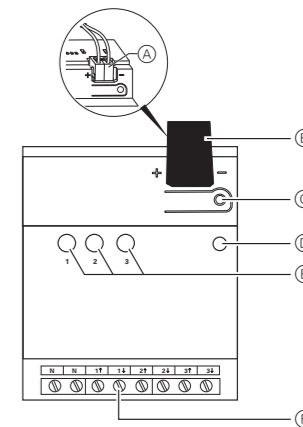
Tipo de protecção: IP 20
 Largura do dispositivo (AxLxP): 90x72x65 mm , 4 módulos

Schneider Electric Industries SAS

Para perguntas técnicas, queira contactar o serviço principal de assistência ao cliente do seu país.

se.com/contact

Collegamenti, elementi di comando e visualizzazione



- (A) Collegamento: bus
- (B) Calotta protettiva per (A)
- (C) Tasti e LED: programmazione
- (D) LED: RUN
- (E) LED: canale 1-3
- (F) Morsetti

Montaggio del misuratore d'energia

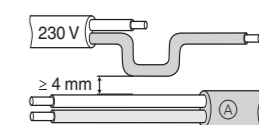


PERICOLO

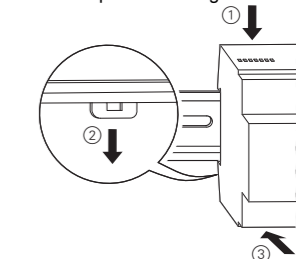
Pericolo di morte per scossa elettrica.

Il dispositivo potrebbe danneggiarsi.

Mantenere la distanza di sicurezza in conformità a IEC 60664-1. Tra i singoli conduttori del cavo di alimentazione da 230 V e la linea KNX (A) deve esserci una distanza di almeno 4 mm.



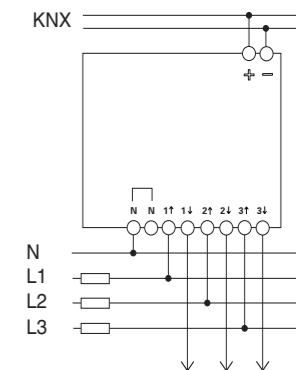
- Collocare il dispositivo sulla guida DIN.



- Cablare il dispositivo per l'applicazione desiderata.



È possibile collegare a un ingresso un numero qualsiasi di carichi finché non si supera la corrente di ingresso massima consentita di 16 A per canale. È possibile assegnare qualsiasi fase ai canali 1-3.



- Collegare la tensione del bus.
- Collegare l'alimentazione ai carichi.

Messa in funzione del misuratore di energia

- Πremere il pulsante di programmazione: si accende il LED di programmazione.
- Tramite ETS caricare nel dispositivo l'indirizzo individuale e l'applicazione: si spegne il LED di programmazione.

Si accende il LED RUN: il caricamento dell'applicazione è avvenuto correttamente e l'apparecchio è pronto per il funzionamento.

LED di stato

LED di stato (rosso/verde)	LED di programmazione (rosso)	LED RUN (verde)	
-	ACESSO	-	È possibile caricare l'indirizzo individuale
CHIUSO	-	ACESSO	Applicazione caricata e tensione del bus connessa
Verde lampeggiante	-	ACESSO	Misura in corso
CHIUSO	-	CHIUSO	Nessuna tensione bus
CHIUSO	-	ACESSO	Tensione di rete assente
Rosso lampeggiante	-	ACESSO	Sovraccarico

Comportamento in presenza di problemi

Comportamento in caso di caduta di corrente

Non è possibile eseguire la misura su tutti i canali di ingresso e il segnale di stato non è disponibile. La comunicazione tramite bus è possibile.

Comportamento in caso di guasto del bus quando la tensione è collegata

In caso di guasto del bus, la misura è interrotta immediatamente e tutte le informazioni da questo punto in poi non sono registrate. Il LED RUN è spento.

Comportamento dopo il ripristino del collegamento al bus quando la tensione è collegata

Si utilizza il valore di consumo salvato nella memoria interna prima del guasto del bus come punto di partenza per la misura di energia quando si ripristina il collegamento al bus.

Dati tecnici

Tensione di alimentazione:	mediante bus KNX, 24 V cc, max. 12,5 mA
Elementi di comando:	1 pulsante di programmazione
Indicatori:	1 LED (rosso): programmazione <p>1 LED (verde): RUN</p> 1 LED (rosso/verde) per canale: Stato
Ingressi:	
Tensione:	220/230 V ca, 50/60 Hz
Carico massimo per ogni canale:	16 A
Corrente:	20 mA (fattore di potenza 1)
Protezione esterna per ogni canale:	16 A
Classe di accuratezza	(in conformità alla norma IEC 61557-12)
Misura di energia attiva:	Classe 1
Misura di energia:	10%
Temperatura ambiente:	
Funzionamento:	da -5 °C a +45 °C

Ambiente:	utilizzabile fino a 2.000 m sul livello del mare (livello medio del mare)
Umidità max.:	93%, senza condensazione
Collegamenti	
KNX:	Morsetto bus
Ingressi:	Morsetto a vite per sezioni fino a max. 2.5 mm ²
Grado di protezione:	IP 20
Larghezza del dispositivo (AxLxP):	90x72x65 mm , 4 moduli

Schneider Electric Industries SAS

In caso di domande tecniche, contattare il servizio di assistenza clienti locale.

se.com/contact

el Schneider Electric

SpaceLogic KNX Energy Meter, REG-K/3x230 V/16 A

Οδηγίες χρήσης



Κωδικός MTN6600-0603

Προειδοποίηση

Για τη δική σας ασφάλεια

ΚΙΝΔΥΝΟΣ
Κίνδυνος σοβαρών τραυματισμών και υλικών ζημιών π.χ. από πυρκαγιά ή ηλεκτροπληξία, λόγω λανθασμένης ηλεκτρικής εγκατάστασης.

Η ασφαλής ηλεκτρική εγκατάσταση μπορεί να διασφαλιστεί μόνο εάν ο εγκαταστάτης έχει αποδεδειγμένες βασικές γνώσεις στους παρακάτω τομείς:

- Σύνδεση σε δίκτυα εγκαταστάσεων
- Σύνδεση πολλών ηλεκτρικών συσκευών
- Τοποθέτηση ηλεκτρικών καλωδίων
- Σύνδεση και διαμόρφωση δικτύων KNX

Αυτές τις ικανότητες και την εμπειρία συνήθως τις διαθέτουν μόνο εκπαιδευμένοι ηλεκτρολόγοι στις ηλεκτρικές εγκαταστάσεις. Αν αυτές οι ελάχιστες απαιτήσεις δεν πληρούνται ή δεν λαμβάνονται σοβαρά υπόψη, θα φέρετε αποκλειστικά την ευθύνη για κάθε υλική ζημιά ή τραυματισμό.

Γνωριμία με το Energy meter

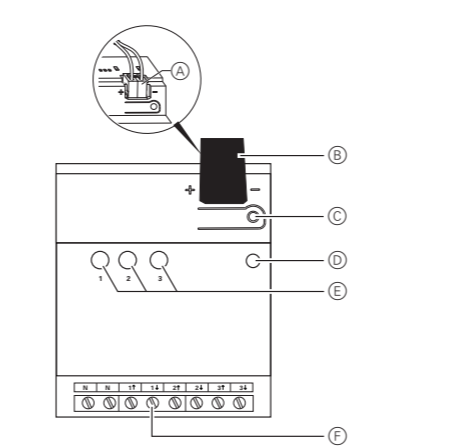
Ο KNX Energy Meter, REG-K/3x230 V/16 A (αναφέρεται παρακάτω ως **Energy Meter**) επιτρέπει την παρακολούθηση και μέτρηση της ενέργειας στα συνδεδεμένα κανάλια, αυξάνοντας την ενεργειακή απόδοση των κτηρίων.

Ιδιότητες συσκευής

- Μέτρηση των εξής: Κατανάλωση ενέργειας, ισχύος και ρεύματος και έκδοση των αποτελεσμάτων μέσω του διαύλου.
- Προσδιορισμός της τρέχουσας κατανάλωσης ενέργειας ανά κανάλι και της συνολικής κατανάλωσης.
- Μέτρηση της τρέχουσας κατανάλωσης ενέργειας ανά κανάλι: Μέγ. 1,5%
- Ακρίβεια της μέτρησης ισχύος: 10%
- Για εγκατάσταση σε ράγες DIN TH35 κατά DIN EN 60715.
- Η σύνδεση διαύλου υλοποιείται μέσω ενός ακροδέκτη σύνδεσης διαύλου.

i Μην χρησιμοποιείτε ποτέ τη συσκευή σε συνδυασμό με μετασχηματιστές ρεύματος.

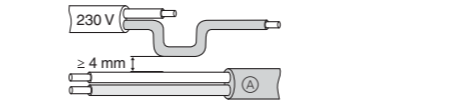
Συνδέσεις, ενδείξεις και στοιχεία χειρισμού



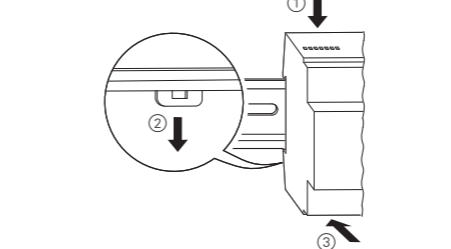
- A** Σύνδεση: Δίαυλος
- B** Προστατευτικό κάλυμμα για **A**
- C** Πιεστικό κουμπί και LED: Προγραμματισμός
- D** LED: RUN
- E** LED: Κανάλι 1-3
- F** Ακροδέκτες σύνδεσης

Τοποθέτηση του Energy meter

ΠΡΟΕΙΔΟΠΟΙΗΣΗ
Κίνδυνος θανάτου από ηλεκτροπληξία. Η συσκευή μπορεί να υποστεί ζημιά.
Πρέπει να εξασφαλιστεί η απόσπαση ασφαλείας σύμφωνα με το IEC 60664-1. Πρέπει να υπάρχει απόσταση τουλάχιστον 4 mm ανάμεσα στους πυρήνες του καλωδίου τροφοδοσίας 230 V και της γραμμής KNX **A**.

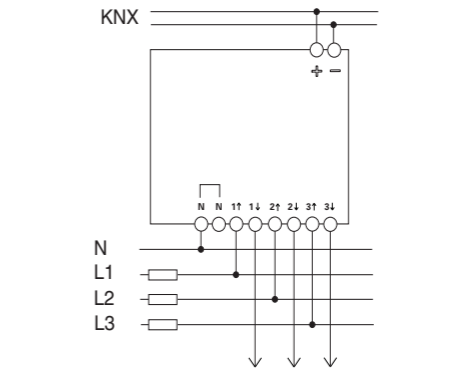


- Τοποθετήστε τη συσκευή στη ράγα DIN.



- Καλωδίστε τη συσκευή σύμφωνα με την επιθυμητή εφαρμογή.

i Μπορείτε να συνδέσετε οποιονδήποτε αριθμό φορτίων σε μία είσοδο εφόσον δεν ξεπερνάτε το μέγιστο επιτρεπόμενο ρεύμα εισόδου των 16 A ανά κανάλι. Οποιαδήποτε φάση μπορεί να αντιστοιχιστεί στα κανάλια 1-3.



- Συνδέστε την τάση διαύλου.
- Συνδέστε την τροφοδοσία ισχύος στα φορτία.

Ενεργοποίηση του μετρητή ισχύος

- Πατήστε το κουμπί προγραμματισμού: Η LED προγραμματισμού ανάβει.
- Φορτώστε τη φυσική διεύθυνση και την εφαρμογή στη συσκευή από το ETS: Η LED προγραμματισμού σβήνει.

Η RUN LED ανάβει: Η εφαρμογή φορτώθηκε επιτυχώς και η συσκευή είναι έτοιμη για λειτουργία.

Λυχνία LED κατάστασης

LED κατάστασης (κόκκινη/πράσινη)	LED προγραμματισμού (κόκκινη)	RUN LED (πράσινη)	
-	ON	-	Η φυσική διεύθυνση μπορεί να φορτωθεί
OFF	-	ON	Η εφαρμογή έχει φορτωθεί και η τάση διαύλου έχει συνδεθεί
Αναβοσβήνει με πράσινο χρώμα	-	ON	Εκτελείται μέτρηση
OFF	-	OFF	Δεν υπάρχει τάση διαύλου
OFF	-	ON	Απουσία κύριας τάσης ρεύματος
Αναβοσβήνει με κόκκινο χρώμα	-	ON	Υπερφόρτωση

Συμπεριφορά σε περίπτωση προβλημάτων

Συμπεριφορά σε διακοπή της τάσης δικτύου

Σε καμία είσοδο καναλιού δεν μπορεί να γίνει μέτρηση και το σήμα κατάστασης δεν είναι διαθέσιμο. Η επικοινωνία μέσω του διαύλου είναι εφικτή.

Συμπεριφορά σε περίπτωση διακοπής διαύλου ενώ είναι συνδεδεμένη τάση

Σε περίπτωση διακοπής διαύλου, η μέτρηση σταματά αμέσως και δεν καταγράφεται καμία πληροφορία εφ εξής. Η RUN LED απενεργοποιείται.

Συμπεριφορά μετά την αποκατάσταση της σύνδεσης διαύλου όταν συνδεθεί η τάση

Η τιμή κατανάλωσης που έχει αποθηκευθεί στην εσωτερική μνήμη πριν τη διακοπή διαύλου χρησιμοποιείται ως σημείο έναρξης για τη μέτρηση ισχύος αφού αποκατασταθεί η σύνδεση διαύλου.

Τεχνικά στοιχεία

Τάση τροφοδοσίας:	via KNX bus, DC 24 V, max. 12.5 mA
Στοιχεία χειρισμού:	1x κουμπί προγραμματισμού
Στοιχεία οθόνης:	1x LED (κόκκινη): Προγραμματισμός <p>1x LED (πράσινη): RUN</p> 1x LED (κόκκινη/πράσινη) ανά κανάλι: Κατάσταση

Είσοδοι:	
Τάση:	AC 220/230 V, 50/60 Hz
Μέγ. φορτίο ανά κανάλι:	16 A
Ρεύμα:	20 mA (συντελεστής ισύος 1)
Εξωτερική προστασία ανά κανάλι:	16 A
Κατηγορία ακρίβειας	(σύμφωνα με το IEC 61557-12)
Μέτρηση τρέχουσας ενέργειας:	Κατηγορία 1
Μέτρηση ισχύος:	10%
Θερμοκρασία περιβάλλοντος:	
Λειτουργία:	-5 °C έως +45 °C
Περιβάλλον:	Μπορεί να χρησιμοποιηθεί σε υψόμετρο έως 2000 m πάνω από τη μέση στάθμη της θάλασσας (MSL) 93%, χωρίς υγραποίηση
Μέγ. υγρασία:	
Συνδέσεις	
KNX:	Ακροδέκτης σύνδεσης διαύλου
Είσοδοι:	Βιδωτός ακροδέκτης για μέγιστη διατομή καλωδίου 2.5 mm ²

Τύπος προστασίας:	IP 20
Πλάτος συσκευής (ΥxΠxB):	90x72x65 mm, 4 μονάδες

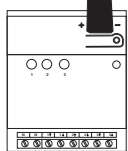
Schneider Electric Industries SAS

Εάν έχετε οποιοσδήποτε τεχνικές ερωτήσεις επικοινωνήστε με το κέντρο εξυπηρέτησης πελατών της χώρας σας.

se.com/contact

**SpaceLogic KNX Energiemeter, REG-K/
3x230 V/16 A**

Gebruiksaanwijzing



Art.-nr. MTN6600-0603

Voor uw veiligheid**GEVAAR**

Gevaar voor ernstige materiële schade en persoonlijk letsel, bijv. door brand of elektrische schok, veroorzaakt door incorrecte elektrische aansluiting.

De veiligheid van de elektrische aansluiting kan alleen worden gewaarborgd als de desbetreffende persoon over fundamentele kennis van de volgende gebieden beschikt:

- Aansluiten op elektriciteitsnetwerken
- Aansluiten van meerdere elektrische apparaten
- Leggen van elektrische leidingen
- Aansluiten en tot stand brengen van KNX-netwerken

In de regel beschikken alleen opgeleide vaklieden op het gebied van elektrische installatietechniek over deze vaardigheden en ervaring. Als aan deze minimumvereisten niet wordt voldaan of deze op welke manier dan ook worden veronachtzaamd, bent u als enige aansprakelijk voor materiële schade of persoonlijk letsel.

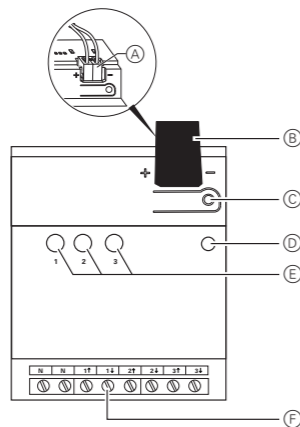
Kennismaken met de energiemeter

De KNX energiemeter, REG-K/3x230 V/16 A (hierna **energiemeter** genoemd) maakt het mogelijk om de energie te bewaken en te meten op de aangesloten kanalen; dit verhoogt de energie-efficiëntie van het gebouw.

Kenmerken van het apparaat

- Meten van: energieverbruik, vermogen en stroom, en ter beschikking stellen van de resultaten via de bus.
- Bepalen van het actieve energieverbruik per kanaal en van het totale verbruik.
- Meten van het actieve energieverbruik per kanaal: max. 1,5%
- Nauwkeurigheid van energiemeting: 10%
- Voor installatie op TH35 DIN-rails conform DIN EN 60715.
- De busverbinding wordt tot stand gebracht via een busaansluitklem.

i Gebruik het apparaat nooit in combinatie met stroomtransformatoren.

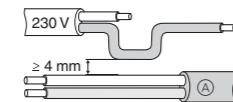
Aansluitingen, displays en bedieningselementen

- (A) Aansluiting: bus
- (B) Beschermkap voor (A)
- (C) Impulsdrukker en led: programmeren
- (D) Led: IN BEDRIJF
- (E) Led: kanaal 1-3
- (F) Verbindingsklemmen

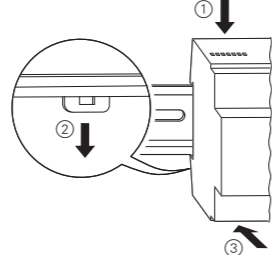
De energiemeter monteren**WAARSCHUWING**

Levensgevaar door elektrische schok. Het apparaat kan beschadigd raken.

Een veiligheidsafstand moet worden gerespecteerd in overeenstemming met IEC 60664-1. Er moet minimaal 4 mm afstand zijn tussen de afzonderlijke aders van de 230 V-voedingskabel en de KNX-kabel (A).



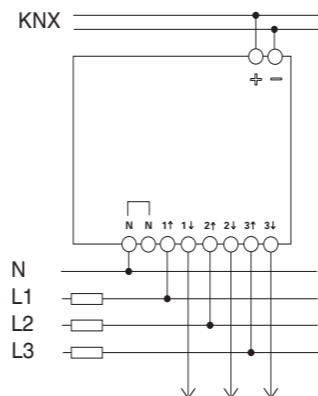
- 1 Plaats het apparaat in de DIN-rail.



- 2 Bedraad vervolgens het apparaat van de gewenste applicatie.



U kunt een willekeurig aantal lasten op een ingang aansluiten, zolang de toegestane maximale ingangsstroom van 16 A per kanaal niet wordt overschreden. Gelijk welke fasen kunnen worden toegewezen aan kanalen 1-3.



- 3 Sluit de busspanning aan.
- 4 Sluit de voedingsspanning aan op de lasten.

De energiemeter in bedrijf nemen

- 1 Druk op de programmeertoets: de programmeerled gaat branden.
- 2 Laad het fysieke adres en de applicatie uit de ETS in het apparaat: de programmeerled gaat uit.

De IN BEDRIJF-led gaat branden: de applicatie is correct geladen, het apparaat is klaar voor bediening.

Status-LED

Status-led (rood/groen)	Programmeerled (rood)	IN BEDRIJF-led (groen)	
-	AAN	-	Het fysieke adres kan worden geladen
UIT	-	AAN	Applicatie geladen en busspanning aangesloten
Knippert groen	-	AAN	Meting in uitvoering
UIT	-	UIT	Geen busspanning
UIT	-	AAN	Netspanning niet aanwezig
Knippert rood	-	AAN	Overbelasting

Handelwijze in geval van problemen**Handelwijze bij uitval van de netspanning**

Aan alle ingangskanalen kan geen meting worden uitgevoerd en het statussignaal is niet beschikbaar. De communicatie via de bus is mogelijk.

Handelwijze in het geval van busstoring wanneer de spanning is aangesloten

In het geval van busstoring wordt de meting onmiddellijk stopgezet, en vanaf dit tijdstip wordt geen informatie meer geregistreerd. De IN BEDRIJF-led wordt uitgeschakeld.

Handelwijze na het herstellen van de busverbinding wanneer de spanning is aangesloten

De verbruikswaarde opgeslagen in het interne geheugen voorafgaand aan de busstoring wordt gebruikt als startpunt voor de energiemeting wanneer de busverbinding is hersteld.

Technische gegevens

Supply voltage:	via KNX bus, DC 24 V, max. 12,5 mA
Bedieningselementen:	1 x programmeerknop
Displayelementen:	1 x led (rood): programmeren

1 x led (groen): IN BEDRIJF
1x led (rood/groen) per kanaal: status

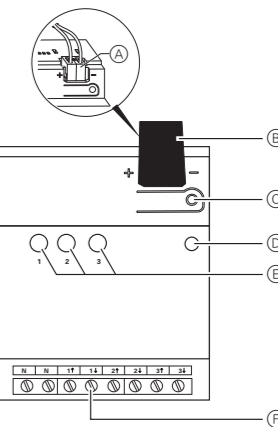
Ingangen:
Spanning: AC 220/230 V, 50/60 Hz
Max. last per kanaal: 16 A
Stroom: 20 mA (vermogensfactor 1)
Externe beveiliging per kanaal: 16 A
Nauwkeurigheidsklasse (conform IEC 61557-12)
Actieve energiemeting: klasse 1
Energiesmeting: 10%
Omgevingstemperatuur:
Bediening: -5 °C tot +45 °C
Omgeving: Kan worden gebruikt tot een hoogte van 2000 m boven zeeniveau (MSL)

Max. luchtvochtigheid: 93%, niet condenserend
Aansluitingen
KNX: Busaansluitklem
Ingangen: Schroeffklem voor dwarsdoorsneden tot max. 2.5 mm²

Beschermingsgraad: IP 20
Apparaatbreedte (hxbxd): 90x72x65 mm , 4 modules

Schneider Electric Industries SAS

Neem bij technische vragen contact op met de klantenservice in uw land.
se.com/contact

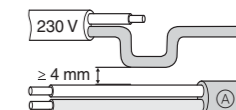
Anslutningar, indikeringar och manöverelement

- (A) Anslutning: buss
- (B) Skyddskåpa till (A)
- (C) Tryckknapp och LED: programmering
- (D) LED: RUN
- (E) LED: kanal 1-3
- (F) Anslutningsklämor

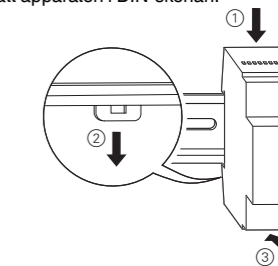
Montering av energimätaren

Varning
Risk för dödsfall på grund av elektriska stötar.

Apparaten kan skadas. Säkerhetsavståndet måste garanteras enligt IEC 60664-1. Det måste vara minst 4 mm mellan de enskilda ledarna i 230 V-kabeln och KNX buskabeln (A).

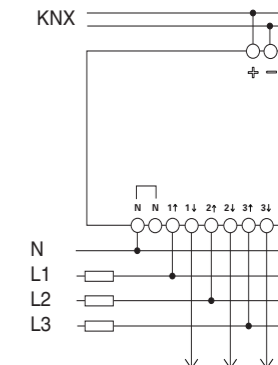


- 1 Sätt apparaten i DIN-skenan.



- 2 Anslut därefter apparaten till den önskade applikationerna.

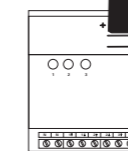
i Man kan ansluta valfritt antal laster till en ingång så länge som den maximalt tillåtna ingångsströmmen på 16 A per kanal inte överskrids. Alla faser kan tilldelas kanalerna 1-3.



- 3 Anslut bussspänningen.
- 4 Anslut strömförsörjningen till förbrukarna.

**SpaceLogic KNX -effektjätern, DIN-K/
3x230 V/16 A**

Bruksanvisning



Art.nr MTN6600-0603

För din säkerhet**FARA**

Risk för allvariga egendoms- och personskador, till exempel på grund av brand eller elstöt kan uppstå genom felaktig elinstallation.

En säker elinstallation kan endast genomföras om personen i fråga har grundläggande kunskaper inom följande områden:

- anslutning till installationsnätverk
- anslutning till flera elektriska apparater
- dragnings av elkablar
- Ansluta och etablera KNX-nätverk

Dessa kunskaper och erfarenheter har i normala fall endast behöriga elektriker som har utbildats inom elinstallation. Om dessa minimikrav inte uppfylls eller inte beaktas är du ensamt ansvarig för eventuella egendoms- eller personskador.

Beskrivning av energimätaren

KNX-effektjätern, REG-K/3x230 V/16 A (nedan kallad **effektjätern**) gör det möjligt att övervaka och mäta energi på de anslutna kanalerna, vilket gör energiuppbbyggnaden effektivare.

Apparatens egenskaper

- Mätning av: energiförbrukning, effekt och strömstyrka och leverans av resultaten via bussen.
- Bestämning av den aktiva energiförbrukningen per kanal och den totala förbrukningen.
- Mätning av den aktiva energiförbrukningen per kanal: max. 1,5%
- Effektmätningens noggrannhet: 10 %
- För installation på TH35 DIN-skenor enligt DIN EN 60715.
- Bussanslutningen görs via en bussanslutningsklämna.

i Använd aldrig apparaten tillsammans med strömtransformatörer.

Idrifttagning av effektmåteren

- Trykk på programmeringsknappen: programmeringslysdioden tænds.
- Ladda ner den fysiska adressen och applikationen till apparaten från ETS: programmeringslysdioden slocknar.

Driftlysdioden tænds: applikationen har laddats in och apparaten er klar att användas.

Status-LED

Status-lysdiod (rød/grøn)	Programmeringslysdiod (rød)	RUN-lysdiod (grøn)	
-	Tænd	-	Den fysiske adressen kan laddas
Släckt	-	Tænd	Applikationen laddad och busspänningen ansluten
Blinkar grønt	-	Tænd	Mätning utförs
Släckt	-	Släckt	Ingen busspänning
Släckt	-	Tænd	Nätspänning saknas
Blinkar røtt	-	Tænd	Överbelastning

Beteende om problem oppstår

Beteende vid spenningsbortfall

Mätning kan inte utföras vid någon av ingångskanalerna och statussignalen är inte tillgänglig. Kommunikation över busen är möjlig.

Beteende om bussfel inträffar när spänningen är ansluten

I händelse av bussfel stoppas mätningen direkt och ingen information registreras från och med den tidpunkten. Driftlysdioden slocknar.

Beteende efter återställning av bussanslutningen då spänning är ansluten

Förbrukningsvärdet som sparats i interminnet före bussfelet används som startpunkt för effektmätning då bussanslutningen återställs.

Tekniska data

Försörjningsspänning: via KNX buss, 24 V DC, max. 12,5 mA
 Manöverelement: 1x programmeringsknapp
 Indikeringselement: 1x lysdiod (rød): programmering
 1x lysdiod (grøn): RUN
 1x lysdiod (rød/grøn) per kanal: Status

Ingångar:
 Spänning: 220/230 V AC, 50/60 Hz
 Max. last per kanal: 16 A
 Ström: 20 mA (effektfaktor 1)
 Externt skydd per kanal: 16 A
 Noggrannhetsklass (enligt IEC 61557-12): Klass 1
 Aktiv energimätning: 10 %
 Effektmätning: 10 %
 Omgivningstemperatur:
 Drift: -5 °C till +45 °C
 Omgivning: Kan användas på höjder upp till 2000 m över havet
 Max. luftfuktighet: 93 %, ingen kondens
 Anslutningar
 KNX: Bussanslutningsklämma
 Ingångar: Skruvklämma för tvärsnitt på upp till 2,5 mm²
 Kapslingsklass: IP 20
 Apparatbredd (HxBxD): 90x72x65 mm, 4 moduler

Schneider Electric Industries SAS

Kontakta kundtjänsten i ditt land om du har några tekniska frågor.

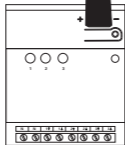
se.com/contact

no

Schneider Electric

SpaceLogic KNX-energimåler DIN-K/3 x 230 V/16 A

Driftsinstruksjer



Art.nr. MTN6600-0603

For din sikkerhet



FARE

Fare for alvorlig personskade og skade på eiendom, f.eks. på grunn av brann eller elektrisk støt som følge av feil elektrisk installasjon.

Sikker elektrisk installasjon kan kun garanteres hvis ansvarlig person kan dokumentere grunnleggende kunnskap på følgende områder:

- Tilkobling til el installasjon
- Tilkobling av flere elektriske enheter
- Legging av elektriske kabler
- Tilobling og oppretting av KNX-nettverk

Disse ferdighetene og erfaringene kan vanligvis kun fremvises av autoriserte installatør. Hvis disse minstekravene ikke er oppfylt eller er ignorert på et område, er du selv ansvarlig for eventuelle personskader eller skader på eiendom.

Bli kjent med energimåleren

KNX-energimåleren DIN-K/3 x 230 V/16 A (i det følgende kalt **energimåler**) gjør det mulig å overvåke og måle energien på kanalene som er koblet til, noe som øker energieffektiviteten i bygningen.

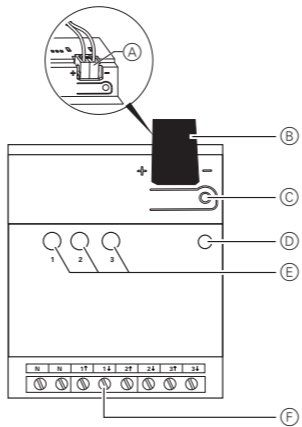
Enhetsens egenskaper

- Måling av: energiforbruk, effekt og strøm, samt gi resultater via bus.
- Bestemme aktivt energiforbruk per kanal og totalforbruket.
- Måle det aktive energiforbruket per kanal: maks. 1,5 %
- Nøyaktighet på strømmåling: 10%
- For montering på TH35 DIN-skiner iht. DIN EN 60715.
- Bus-tilkoblingen utføres via en busstilkoblingsklemme.



Bruk aldri enheten i kombinasjon med strømtransformatorer.

Forbindelser, displayer og betjeningselementer



- A Tilkobling: bus
- B Beskyttelseshette for A
- C Trykknapp og LED: programmering
- D LED: DRIFT ("RUN")
- E LED: kanal 1-3
- F Tilkoblingsklemmer

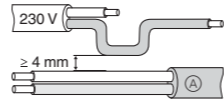
Montere energimåleren



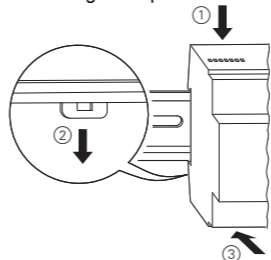
ADVARSEL

Livsfare ved elektrisk støt. Enheten kan bli skadet.

Sikkerhetsavstand må overholdes i samsvar med IEC 60664-1. Det må være minst 4 mm mellom de ulike lederne i 230 V-forsyningsledningen og KNX-ledningen A.



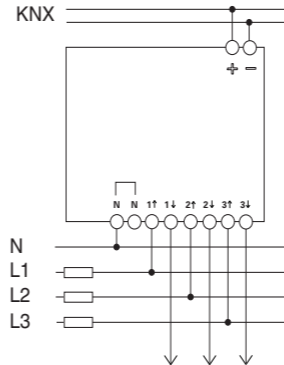
- Plasser innretningen inn på DIN-skinen.



- Kable innretningen for ønsket bruk.



Du kan koble til hvilket som helst antall laster til en inngang så lenge den maksimale inngangsstrømmen på 16 A per kanal ikke overskrides. Alle faser kan tilordnes kanal 1-3.



- Koble til busspenning.
- Koble strømforsyningen til lastene.

Ta energimåleren i drift

- Trykk på programmeringsknappen: Programmerings-LED-en lyser.
- Last inn den fysiske adressen og applikasjonen på enheten via ETS: Programmerings-LED-en slukker.

DRIFTS-LED-en lyser: Applikasjonen er lastet inn, og enheten er klar til bruk.

Status-LED

Status-LED (rød, grøn)	Programmerings-LED (rød)	DRIFTS-LED (grønn)	
-	PÅ	-	Den fysiske adressen kan lastes
AV	-	PÅ	Applikasjonen lastet og bus-spennning tilkoblet
Blinker grønt	-	PÅ	Målingen utføres
AV	-	AV	Ingen busspenning
AV	-	PÅ	Nettspenning mangler
Blinker rødt	-	PÅ	Overbelastning

Tiltak ved problemer

Tiltak ved strømsvikt

Det er ikke mulig å foreta noen måling på noen av inngangskanalene, og statussignalet er ikke tilgjengelig. Kommunikasjon via bus er mulig.

Tiltak i tilfelle bus-feil når spenning kobles til

Ved bus-feil stoppes målingen umiddelbart, og fra og med dette punktet registreres ingen informasjon. DRIFTS-LED-en slås av.

Tiltak etter gjenoppretting av bus-tilkoblingen når spenningen kobles til

Forbruksverdien som er lagret i det interne minnet for bus-feilen, brukes som startpunkt for strømmåling når bus-tilkoblingen gjenopprettes.

Tekniske data

Forsyningsspänning: via KNX-bus, DC 24 V, maks. 12,5 mA
 Betjeningselementer: 1x programmeringsknapp
 Visningselementer: 1x LED (rød): Programmering
 1x LED (grønn): DRIFT ("RUN")
 1x LED (rød/grøn) per kanal: Status

Innganger:
 Spänning: AC 220/230 V, 50/60 Hz
 Maks. last per kanal: 16 A
 Ström: 20 mA (effektfaktor 1)
 Ekstern beskyttelse per kanal: 16 A
 Nøyaktighetsklasse (iht. IEC 61557-12): Klasse 1
 Aktiv energimåling: Strömmåling: 10%
 Omgivelsestemperatur:
 Drift: -5 °C to +45 °C
 Omgivelser: Kan brukes i høyder opp til 2000 meter over havet (moh.)
 Maks. fuktighet: 93 %, ingen kondens
 Tilkoblinger
 KNX: Busstilkoblingsklemme
 Innganger: Skrukeklemmer for inntil maks. 2,5 mm²
 Beskyttelsesklasse: IP 20
 Apparatbredd (HxBxD): 90 x 72 x 65 mm , 4 moduler

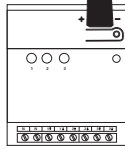
Schneider Electric Industries SAS

Ta kontakt med hovedkundesenteret i ditt land hvis du har tekniske spørsmål.

se.com/contact

SpaceLogic KNX-energiamittari REG-K/ 3x230 V/16 A

Käyttöohjeet



Tuotenumro MTN6600-0603

Käyttäjän turvallisuus



VAARA

Vakavien aineellisten vahinkojen ja henkilövahinkojen vaara, esim. tulipalon tai sähköiskun aiheuttamana, jos sähköasennus tehdään epäasianmukaisesti.

Turvallisen sähköasennuksen voi suorittaa vain henkilö, jolla on perustiedot seuraavilta aloilta:

- kiinteään sähköverkkoon kytkeminen
- sähkölaiteasennukset
- sähkökaapeleiden asentaminen
- KNX-verkkoihin kytkeminen ja niiden luominen

Nämä taidot ja kokemus ovat yleensä vain päteville ammattilaisilla, joilla on kokemusta sähköasennustekniikasta. Jos nämä vähimmäisvaatimukset eivät täyty tai niitä ei joltakin osalta oteta huomioon, vastaat yksin kaikista aineellisista vahingoista ja henkilövahingoista.

Energiamittariin tutustuminen

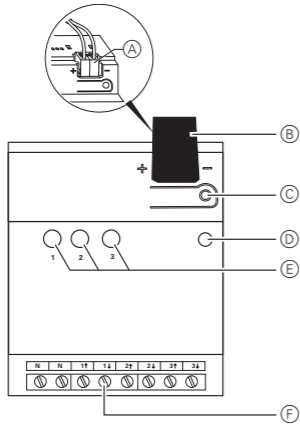
KNX-energiamittarin REG-K/3x230 V/16 A (jäljempänä **energiamittari**) avulla on mahdollista valvoa ja mitata yhdistetyistä kanavista kulutetun energian määrää ja parantaa siten rakennuksen energiatehokkuutta.

Laitteen ominaisuudet

- Measurement of: energy consumption, power and current and providing the results via the bus.
- Laitte pystyy määrittämään sekä kanavakohtaisen päätönergian kulutuksen että kokonaiskulutuksen.
- Päätönergian kulutuksen mittaus kanavaa kohti: enint. 1,5 %
- Tehomittauksen tarkkuus: 10%
- Asennettavaksi TH35 DIN -kiskoihin standardin DIN EN 60715 mukaisesti.
- Laitte on yhdistetty väylään väyläliitäntäpääteen välityksellä.

Älä koskaan käytä laitetta virtamuuntajien kanssa.

Yhteydet, näytöt ja käyttölaitteet



- (A) Liitäntä: väylä
(B) Protective cap for (A)
(C) Painike ja LED: ohjelmointi
(D) LED: RUN
(E) LED: kanavat 1–3
(F) Liittimet

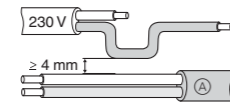
Energiamittarin asentaminen



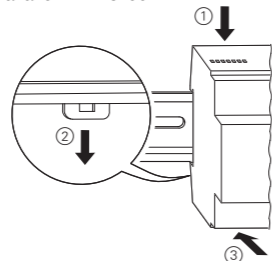
HUOMIO

Sähköiskun aiheuttama hengenvaara. Laitte voi vahingoittua.

Turvaväli on jätettävä normin IEC 60664-1 mukaisesti. 230 voltin yksittäisten johtimien ja KNX-linjan välille on jätettävä vähintään 4 mm väli.

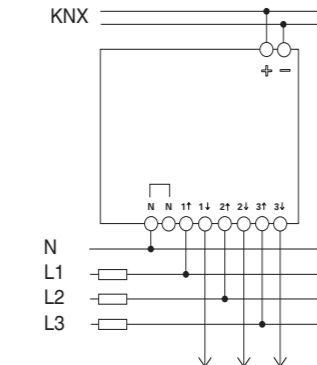


- ① Asenna laite DIN-kiskoon.



- ② Johdota laite haluttua sovellusta varten.

i Yhteen tuloon kytkettävien laitteiden lukumäärää ei ole rajoitettu. Kanavakohtainen maksimitulovirta 16 A ei saa kuitenkaan ylittyä. Vaiheet voi osoittaa vapaasti kanaville 1–3.



- ③ Kytke väyläjännite päälle.
④ Yhdistä virtälähde laitteisiin.

Tehomittarin käyttöönotto

- ① Paina ohjelmointipainiketta: Ohjelmoinnin LED-valo syttyy.
- ② Lataa fyysinen osoite ja sovellus ETS:stä laitteelle. Ohjelmoinnin LED-valo sammuu.

RUN LED -valo syttyy: the application has been loaded successfully, the device is ready to be operated.

Tilan LED-valo

Status LED (red/green)	Programming LED (red)	RUN LED (green)	
-	PÄÄLLÄ	-	Fyysinen osoite on ladattavissa
POIS PÄÄLTÄ	-	PÄÄLLÄ	Sovellus ladattu ja väyläjännite yhdistetty
Vihreä valo vilkkuu	-	PÄÄLLÄ	Mittaus käynnissä
POIS PÄÄLTÄ	-	POIS PÄÄLTÄ	Ei väyläjännitettä
POIS PÄÄLTÄ	-	PÄÄLLÄ	Verkkojännite puuttuu
Punainen valo vilkkuu	-	PÄÄLLÄ	Ylikuormitus

Toiminta häiriötilanteissa

Toiminta verkkojännitekatkoksen tapauksessa

Mittaus ei ole mahdollista yhdestäkään tulokanavasta eikä tilasignaali ole käytettävissä. Tiedonvaihto väylää pitkin on mahdollista.

Toiminta väylän lakattua toimimasta jännitteen ollessa kytketty

Jos väylä lakkaa toimimasta, mittaus keskeytyy välittömästi. Tiedot eivät tämän jälkeen enää tallennu laitteeseen. LED-valo RUN sammuu.

Toiminta väyläyhteyden palauduttua jännitteen ollessa kytketty

Sisäiseen muistiin ennen häiriötä tallentunut kulutusluku toimii tehomittauksen lähtökohtana väyläyhteyden palauduttua ennalleen.

Tekniset tiedot

Verkkojännite: KNX-väylän kautta, DC 24 V, maks. 12,5 mA

Käyttölaitteet: 1x ohjelmointipainike
Näyttölaitteet: 1x LED-valo (punainen): Ohjelmointi
1x LED-valo (vihreä): RUN
1x LED-valo (punainen/vihreä) kanavaa kohti: Tila

Tulot: Jännite: AC 220/230 V, 50/60 Hz

Suurin kuorma kanavaa kohti: 16 A
Virta: 20 mA (tehoeroin 1)

Ulkopuolinen suojaus kanavaa kohti: 16 A
Tarkkuusluokka (standardin IEC 61557-12 mukaan)

Pätöenergian mittaus: luokka 1
Tehon mittaus: 10%

Ympäristön lämpötila: Käyttö: -5 °C ... +45 °C
Ympäristö: Voidaan käyttää enintään 2 000 m korkeudessa merenpinnasta (MSL)

Maksimikosteus: 93 %, ei kosteuden tiivistymistä

Liitännät: KNX: Väyläliitäntäpääte
Tulot: Ruuviliittimet poikkipinnoille enint. 2,5 mm²

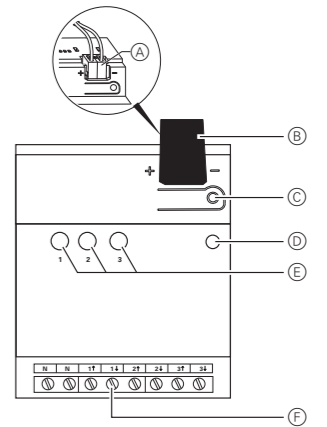
Kotelointiluokka: IP 20
Laitteen leveys (k x l x s): 90x72x65 mm, 4 moduulia

Schneider Electric Industries SAS

Jos on teknisiä kysymyksiä, pyydämme ottamaan yhteyttä asiakaspalveluumme.

se.com/contact

Tilslutninger, displays og betjeningslementer



- (A) Tilslutning: bus
(B) Beskyttelsesdæksel til (A)
(C) Trykknop og lysdiode: programmering
(D) Lysdiode: RUN
(E) Lysdiode: kanal 1-3
(F) Tilslutningsterminaler

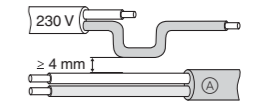
Montering af energimåleren



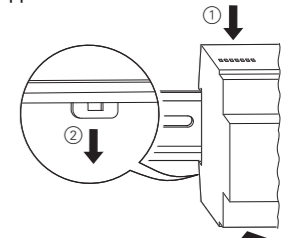
ADVARSEL

Livsfare på grund af elektrisk stød.

Apparatet kan blive ødelagt. Sikkerhedsafstanden skal være garanteret i overensstemmelse med IEC 60664-1. Der skal være mindst 4 mm mellem de enkelte ledere i 230 V-forsyningskablet og KNX-forbindelsen (A).

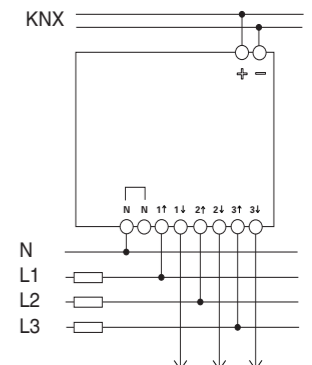


- ① Sæt apparatet ind i DIN-skinen.



- ② Forbind apparatet efter den ønskede anvendelse.

i Du kan tilslutte så mange belastninger, du ønsker, til indgangen, så længe den tilladte maksimumsindgangsstrøm på 16 A pr. kanal ikke overskrides. Kanalerne 1-3 kan tildes en hvilken som helst fase.



- ③ Tilslut busspændingen.
④ Tilslut strømforsyningen til belastningerne.

Идентификация энергетических параметров

- 1 Нажать на кнопку программирования: Программирующий светодиод загорится.
- 2 Загрузить физический адрес и приложение в устройство via ETS: Программирующий светодиод погаснет.

RUN-светодиод загорится: приложение успешно загружено, устройство готово к работе.

Статус светодиода

Статус светодиода (красный/зеленый)	Программирующий светодиод (красный)	RUN-светодиод (зеленый)	Описание
-	TÆNDT	-	Физический адрес не загружен
SLUKKET	-	TÆNDT	Приложение не загружено и напряжение не подано
Бликает зелено	-	TÆNDT	Измерение выполняется
SLUKKET	-	SLUKKET	Нет напряжения
SLUKKET	-	TÆNDT	Нет сетевого напряжения
Бликает красн	-	TÆNDT	Перегрузка

Реакция в случае проблем

Реакция при срабатывании

Здесь не выполняется измерение на всех входных каналах, и статусный сигнал не является надежным. Коммуникация по шине возможна.

Реакция в случае ошибки при подключении

В случае ошибки измерение немедленно останавливается, и все информация от этого момента не сохраняется. Светодиод RUN погаснет.

Реакция после восстановления подключения при подключении

Значение потребляемой энергии, сохраненное во внутренней памяти до выхода шины из строя, используется в качестве исходного значения для измерения мощности при восстановлении подключения шины.

Технические данные

Питание: via KNX bus, DC 24 В, макс. 12,5 мА
 Элементы управления: 1x программирующая кнопка
 Элементы индикации: 1x светодиод (красный): Программирование
 1x светодиод (зеленый): RUN
 1x светодиод (красный/зеленый) пр. канал: Статус

Входы:
 Напряжение: AC 220/230 В, 50/60 Гц
 Макс. нагрузка пр. канал: 16 А
 Ток: 20 мА (коэффициент мощности 1)
 Внешняя защита пр. канал: 16 А
 Класс защиты (соответствует IEC 61557-12): Класс 1
 Измерение: Класс 1
 Точность измерения: 10%

Температура окружающей среды:
 Дрейф: -5 °C до +45 °C
 Условия окружающей среды: Канал используется до 2000 м над уровнем моря (нормальный)

Макс. влажность: 93%, без конденсации
 Подключения: Busконнектор, красный/красный
 Входы: Винтовой зажим для поперечных сечений до макс. 2,5 мм²

Тип защиты: IP 20
 Размеры: 90x72x65 мм, 4 модуля

Schneider Electric Industries SAS

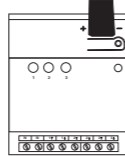
Контактный центр обслуживания в вашей стране, если вы хотите задать вопросы.
se.com/contact

ru

Schneider Electric

SpaceLogic KNX Счетчик электроэнергии, DIN-рейка/3x230 В/16 А

Руководство по эксплуатации



Арт. № MTN6600-0603

Для Вашей безопасности

ОПАСНО

Риск нанесения существенного ущерба имуществу и получения травм, например, из-за возгорания или поражения электрическим током вследствие неправильного электромонтажа.

Выполнение надежного электромонтажа может обеспечить только персонал, обладающий базовыми знаниями в следующих областях:

- подключение к сетям инсталляции;
- подключение нескольких электрических приборов;
- прокладка электрических кабелей;
- подключение и наладка сетей KNX.

Данными навыками, как правило, обладают только опытные специалисты, обученные технологиям выполнения электромонтажных работ. В случае несоблюдения указанных минимальных требований или их частичного игнорирования Вы несете полную ответственность за нанесение какого-либо ущерба имуществу или получение травм персоналом.

Ознакомление со счетчиком электроэнергии

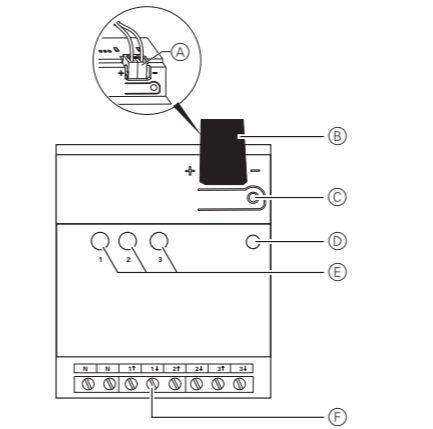
Счетчик электроэнергии KNX, DIN-рейка/3x230 В/16 А (в дальнейшем называемый **счетчик электроэнергии**) позволяет контролировать и измерять энергию в подключенных каналах, что повышает энергетическую эффективность здания.

Особенности устройства

- Измеряет: потребляемую энергию, мощность и ток, а также передает результаты по шине.
- Определение потребления активной энергии в каждом канале и суммарной мощности потребления.
- Точность измерения активной потребляемой энергии в каждом канале: макс. 1,5%
- Точность измерения мощности: 10%
- Для монтажа на DIN-рейке TH35 согласно DIN EN 60715.
- Шина подключается посредством соединительной клеммы.

i Не использовать устройство в сочетании с трансформаторами тока.

Разъемы, индикаторы и элементы управления

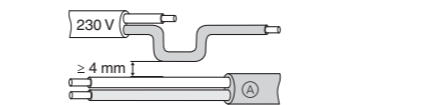


- A Подключение: шина
- B Защитный колпачок для A
- C Кнопка и светодиод: программирование
- D Светодиод: RUN
- E Светодиод: канал 1-3
- F Клеммы

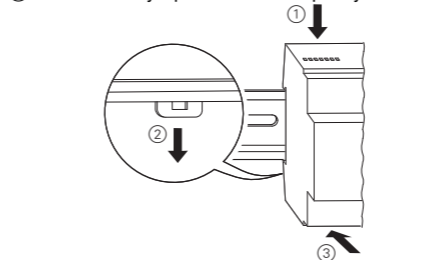
Монтаж счетчика электроэнергии



ВНИМАНИЕ
Риск смертельного исхода от удара электрическим током.
Устройство может быть повреждено.
 Необходимо обеспечить безопасный зазор в соответствии со стандартом IEC 60664-1. Между отдельными жилами силового кабеля 230 В и линией KNX (A) должно быть расстояние не менее 4 мм.

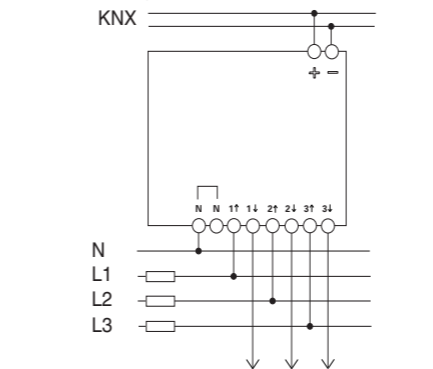


- 1 Установить устройство на DIN-рейку.



- 2 Выполнить монтаж устройства для соответствующего применения.

i Можно подключать ко входу любое количество нагрузок при условии, что входной ток канала не будет превышать максимально допустимого значения 16 А. Все фазы могут распределяться по каналам 1-3.



- 3 Подать напряжение на шину.
- 4 Подать напряжение питания на нагрузки.

Ввод в действие счетчика электроэнергии

- 1 Нажать кнопку программирования: Загорается светодиод программирования.
- 2 Загрузить физический адрес и приложение в устройство из ETS: Светодиод программирования гаснет.

Загорается светодиод RUN: приложение успешно загружено, устройство готово к работе.

Индикаторный светодиод

Светодиод статуса (красный/зеленый)	Светодиод программирования (красный)	Светодиод RUN (зеленый)	Описание
-	ВКЛ.	-	Можно загрузить физический адрес
Выкл.	-	ВКЛ.	Приложение загружено и напряжение подано
Мигает зеленый светодиод	-	ВКЛ.	Выполняется измерение
Выкл.	-	Выкл.	Отсутствует напряжение в шине
Выкл.	-	ВКЛ.	Отсутствует напряжение сети
Мигает красный светодиод	-	ВКЛ.	Перегрузка

Действия в случае возникновения неисправностей

Действия в случае прекращения подачи напряжения сети
 Невозможно произвести измерения на всех входных каналах, отсутствует сигнал статуса. Соединение по шине возможно.

Действия в случае выхода шины из строя при подаче напряжения

В случае выхода шины из строя измерение немедленно прекращается и с этого момента вся информация не сохраняется. Светодиод RUN гаснет.

Действия после восстановления подключения при подключении

Значение потребленной энергии, сохраненное во внутренней памяти до выхода шины из строя, используется в качестве исходного значения для измерения мощности при восстановлении подключения шины.

Технические характеристики

Напряжение питания: via KNX bus, DC 24 В, макс. 12,5 мА
 Элементы управления: 1x кнопка программирования
 Индикаторы: 1x светодиод (красный): Программирование
 1x светодиод (зеленый): RUN
 1x светодиод (красный/зеленый) на канал: Статус
 Входы:
 Напряжение: AC 220/230 В, 50/60 Гц
 Макс. нагрузка на канал: 16 А
 Ток: 20 мА (коэффициент мощности 1)
 Внешний предохранитель на канал: 16 А
 Класс точности (по IEC 61557-12)

Измерение активной энергии: Класс 1
 Измерение мощности: 10%
 Температура окружающей среды:
 Рабочая: от -5 °C до +45 °C
 Окружающая среда: можно использовать при высоте над уровнем моря до 2000 м
 Макс. влажность: 93 %, без конденсации
 Клеммы KNX: Соединительная клемма шины
 Входы: Винтовой зажим для поперечных сечений до макс. 2,5 мм²
 Класс защиты: IP 20
 Габаритные размеры устройства (ВxШxГ): 90x72x65 мм , 4 modules

Schneider Electric Industries SAS

RU Соответствует техническим регламентам «О безопасности низковольтного оборудования», «Об электромагнитной совместимости»

Дата изготовления: смотрите на общей упаковке: год/неделя/день недели
 Страна-изготовитель: Латвия
 Срок хранения: 3 года
 Гарантийный срок: 18 месяцев
 При обнаружении неисправности во время гарантийного срока и после его окончания обращаться в региональный Центр Поддержки Клиентов Schneider Electric.
 Уполномоченный поставщик в РФ: АО «Шнейдер Электрик»
 Адрес: 127018, Россия, г. Москва, ул. Двинцев, д.12, корп.1
 Тел.: +7 (495) 777 99 90
 Факс +7 (495) 777 99 92
se.com/ru/ru/

KZ «Төменвольтты құрал-жабдықтардың қауіпсіздігі туралы» , «Электрмагнитті сәйкестік туралы» техникалық регламенттерге сәйкес келеді

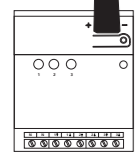
Дайындалған мерзімі: жалпы орамдағы мерзімді қараңыз: жыл/апта/аптаның күні
 Жасалған: Латвия
 Сақтау мерзімі: 3 года
 Кепілдік мерзімі: 18 ай
 Кепілдік мерзімі барысында және ол аяқталғаннан кейін ақау анықталған жағдайда, Schneider Electric Аймақтық тұтынушыларды қолдау орталығына жүгіну керек
 Уәкіл жеткізуші Қазақстан республикасында:
 «ШНЕЙДЕР ЭЛЕКТРИК» ЖШС
 Мекен-жайы: Қазақстан Республикасы, Алматы қ., Достық даң., «Кен Дала» Бизнес Орталығы, 5-ші қабат.
 Тел.: +7 (727) 357 23 57
 Факс.: +7(727) 357 24 39
se.com/kz/ru/

EAC

EAC

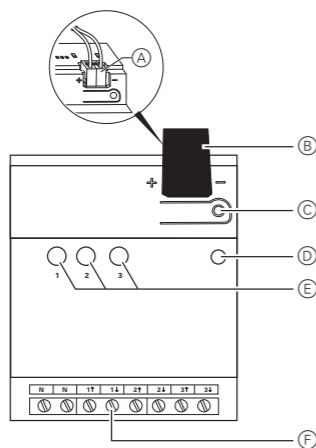
SpaceLogic KNX-fogyasztásmérő, REG-K/3x230 V/16 A

Használati utasítás



Cikkszám MTN6600-0603

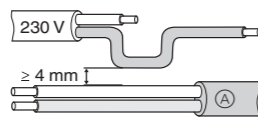
Csatlakozások, kijelzők és kezelőfelületek



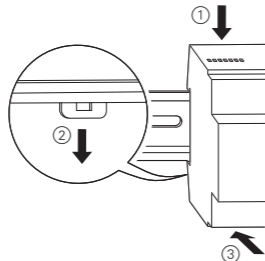
- (A) csatlakoztatás: busz
- (B) védőkupak az (A)-hoz
- (C) nyomógomb és LED: programozás
- (D) LED: RUN
- (E) LED: 1-3. csatorna
- (F) csatlakozóegységek

A fogyasztásmérő felszerelése

FIGYELMEZTETÉS
Áramütésveszély! Halálos sérülés veszélye! A készülék megsérülhet.
Tartsa be az IEC 60664-1 szerinti biztonsági távolságokat. A 230 V-os tápvezeték egyes erei és a KNX-vezeték (A) között hagyjon min. 4 mm távolságot.

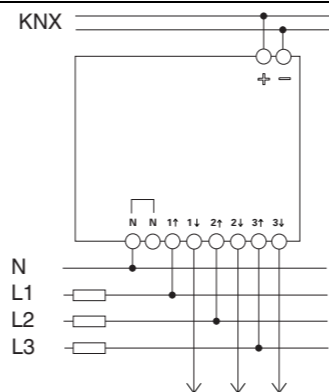


- ① Helyezze a készüléket a DIN-sínrre.



- ② A kívánt alkalmazás készülékének huzalozását az előírásoknak megfelelően alakítsa ki.

i Bármennyi terhelést csatlakoztathat egy bemenethez a 16 A-nek megfelelő megengedett maximális bementi áramerősség eléréséig. Az 1-3. csatornához bármelyik fázis hozzárendelhető.



- ③ Csatlakoztassa a buszfeszültséget.
- ④ Csatlakoztassa a tápegységet a terhelésekhez.

A teljesítménymérő üzembe helyezése

- ① Nyomja meg a programozó gombot: a programozási LED világítani kezd.
- ② Táplálja be a készülékbe a fizikai címet és az alkalmazást az ETS-ből: A programozási LED kialszik.

A RUN LED világítani kezd: Az alkalmazás betöltése sikeres volt, a készülék üzemméző állapotban van.

Állapotjelző LED

Állapotjelző LED (piros/zöld)	Programozási LED (piros)	RUN LED (zöld)	
-	BE	-	A fizikai cím betölthető
KI	-	BE	Az alkalmazás be van töltve és a buszfeszültség csatlakoztatva van
Villogó zöld	-	BE	A mérés folyamatban van
KI	-	KI	Nincs buszfeszültség
KI	-	BE	A hálózati feszültségellátás megszűnt
Villogó piros	-	BE	Túlterhelés

Intézkedések probléma esetén

Intézkedések hálózati feszültségkiesés esetén

Egyik bemeneti csatornán sem végezhető mérés, és az állapotjel nem áll rendelkezésre. A buszon keresztüli kommunikáció lehetséges.

Intézkedések a busz meghibásodása esetén, ha a hálózati feszültség csatlakoztatva van

A busz meghibásodása esetén a mérés azonnal leáll, és ettől a ponttól kezdve a rendszer nem rögzíti az információkat. A RUN LED kikapcsol.

Intézkedések a buszcsatlakozás helyreállítását követően, ha hálózati feszültség csatlakoztatva van

A buszcsatlakozás helyreállításakor a rendszer a teljesítmény mérésének kezdőpontjaként azt a fogyasztási értéket használja, amelyet a belső memória a busz meghibásodása előtt elmentett.

Műszaki adatok

Táp feszültség: via KNX bus, DC 24 V, max. 12.5 mA
Kezelőelemek: 1 db programozó gomb
Kijelzőelemek: 1 db LED (piros): programozás
1 db LED (zöld): RUN
1 db LED (piros/zöld) csatornánként: állapot

Bemenetek:
Feszültség: AC 220/230 V, 50/60 Hz
Csatornánkénti max. terhelés: 16 A
Áram: 20 mA (teljesítménytényező: 1)
Csatornánkénti külső védelem: 16 A
Pontossági osztály (az IEC 61557-12 értelmében): 1. osztály
Aktív energiamérés: 10%
Teljesítménymérés: 10%
Környezeti hőmérséklet: Üzemelés: -5 °C - +45 °C
Környezet: Max. 2000 m tengerszint (középtengerszint) fölötti magasságig használható

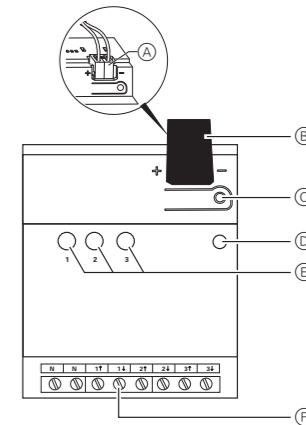
Max. páratartalom: 93%, páralecsapódás nélkül
Csatlakozások KNX: Busz-csatlakozóegység
Bemenetek: Csavaros csatlakozás max. 2,5 mm-ig
Védettség: IP 20
A készülék szélessége (mag x szél x mély): 90x72x65 mm, 4 modul

Schneider Electric Industries SAS

Műszaki problémák esetén vegye fel a kapcsolatot a helyi központi ügyfélszolgálattal.

se.com/contact

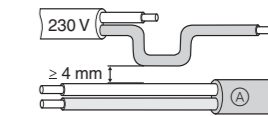
Conexiuni, afișaje și elemente de comandă



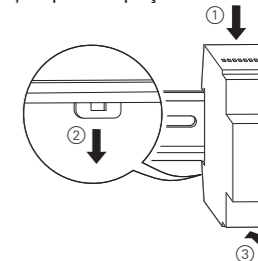
- (A) Conexiune: bus
- (B) Capac de protecție pentru (A)
- (C) Buton cu revenire și led: programare
- (D) Led: RUN
- (E) Led: canal 1-3
- (F) Borne de conectare

Montarea contorului de energie

AVERTISMENT
Pericol de moarte prin electrocutare. Aparatul se poate deteriora.
Distanța de siguranță trebuie asigurată conform IEC 60664-1. Se va lăsa o distanță de cel puțin 4 mm între conductorii individuali ai cablului de 230 V și cablul KNX (A).



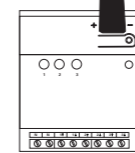
- ① Așezați dispozitivul pe șina DIN.



- ② Cablați corespunzător dispozitivul aplicației dorite.

SpaceLogic KNX Contor de energie, REG-K/3x230 V/16 A

Instrucțiuni de operare



Art. nr. MTN6600-0603

Pentru siguranța dumneavoastră

PERICOL
Risc de daune materiale și de răniri corporale grave, de exemplu provocate de foc sau șoc electric din cauza instalării electrice incorecte.

O instalație electrică sigură poate fi garantată numai dacă persoana care o realizează dispune de cunoștințe de bază în domeniile următoare:

- Conectarea la rețelele de instalații
- Conectarea mai multor dispozitive electrice
- Pozarea cablurilor electrice
- Conectarea și realizarea rețelelor KNX

Competența și experiența profesională necesare sunt deținute în general numai de personalul calificat cu experiență în domeniul tehnologiei instalațiilor electrice. Dacă aceste condiții minime nu sunt îndeplinite sau sunt ignorate într-un fel sau altul, veți purta întreaga responsabilitate în caz de daune materiale sau de răniri corporale.

Familiarizarea cu contorul de energie

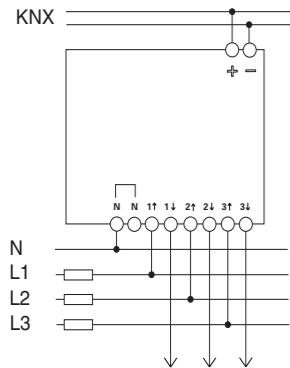
Contorul de energie electrică KNX, REG-K/3x230 V/16 A (denumit mai jos **contor de energie electrică**) face posibilă monitorizarea și măsurarea energiei pe canalele conectate, ceea ce duce la creșterea eficienței energetice a clădirii.

Proprietăți ale dispozitivului

- Măsurarea: consumului de energie, a energiei electrice și a intensității cu transmiterea rezultatelor prin bus.
- Determinarea consumului activ de energie pe fiecare canal și a consumului total.
- Măsurarea consumului activ de energie pe fiecare canal: max. 1.5%
- Precizia măsurării energiei electrice: 10%
- Pentru instalarea pe șine DIN TH35 conform DIN EN 60715.
- Conexiunea bus este realizată printr-o bornă de legătură bus.

i Nu se va utiliza niciodată dispozitivul în combinație cu transformatoare de curent.

i Puteți conecta orice număr de sarcini la o intrare atât timp cât intensitatea maximă admisă de intrare de 16 A per canal nu este depășită. Orice fază pot fi atribuite canalelor 1-3.



- Conectați tensiunea bus-ului.
- Conectați alimentarea electrică la sarcini.

Punerea în funcțiune a contorului de energie electrică

- Apăsăți butonul de programare: ledul de programare se aprinde.
- Încărcați din ETS adresa fizică și aplicația în dispozitiv: Ledul de programare se stinge.

Ledul de serviciu (RUN) se aprinde: aplicația a fost încărcată corect, dispozitivul este gata de funcționare.

Led de stare

Led de stare (roșu/verde)	Led de programare (roșu)	LED RUN (verde)	
-	PORNIT	-	Adresa fizică poate fi încărcată
OPRIT	-	PORNIT	Aplicația este încărcată și tensiunea bus este conectată
Verde intermitent	-	PORNIT	Măsurare în curs
OPRIT	-	OPRIT	Nicio tensiune la bus
OPRIT	-	PORNIT	Tensiunea în rețea absentă
Roșu intermitent	-	PORNIT	Suprasarcină

Comportament în caz de probleme

Comportament în caz de cădere a tensiunii de rețea

Pe niciun canal de intrare nu se pot efectua măsurători iar semnalul de stare nu este disponibil. Comunicarea prin intermediul bus-ului este posibilă.

Comportament în caz de defectare a bus-ului sub tensiune

În cazul defectării bus-ului, măsurătoarea este întreruptă imediat și din acest moment nu se mai înregistrează nicio informație. Ledul de serviciu RUN este stins.

Comportamentul după restabilirea conexiunii bus sub tensiune

Valoarea de consum salvată în memoria internă după defectarea bus-ului este utilizată ca punct de plecare pentru măsurarea electricității după restabilirea conexiunii bus.

Fișa tehnică

Tensiune de alimentare: prin bus-ul KNX, CC 24 V, max. 12,5 mA
 Elemente de comandă: 1x buton de programare
 Elemente ecran: 1x led (roșu): Programare
 1x led (verde): RUN

1x led (roșu/verde) per canal:
 Stare

Intrări:

Tensiune: CA 220/230 V, 50/60 Hz
 Sarcină maximă pe fiecare canal: 16 A
 Curent: 20 mA (factor de putere 1)
 Protecție externă pe fiecare canal: 16 A (conform IEC 61557-12)
 Clasa de precizie Măsurarea energiei active: Clasa 1
 Măsurarea energiei electrice: 10%

Temperatură ambiantă:
 Funcționare: de la -5 °C la +45 °C
 Mediu înconjurător: Poate fi utilizat până la o altitudine de 2000 m deasupra nivelului mării (MSL)

Umiditate maximă: 93%, fără condens

Conexiuni
 KNX: Bornă de conectare bus
 Intrări: Conexiuni cu surub pentru secțiuni transversale de max. 2.5 mm²

Tipul protecției:
 Lățimea dispozitivului (îxLxA): IP 20
 90x72x65 mm , 4 module

Schneider Electric Industries SAS

Dacă aveți probleme tehnice, vă rugăm să contactați centrul de suport clienți din țara dvs.

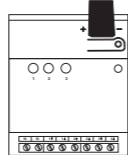
se.com/contact

pl

Schneider Electric

SpaceLogic KNX Miernik energii, REG-K/3x230 V/16 A

Instrucția de utilizare



Nr art. MTN6600-0603

Zachowanie bezpieczeństwa

⚠ NIEBEZPIECZENSTWO
Ryzyko poważnego uszkodzenia mienia i obrażeń ciała, np. z powodu pożaru lub porażenia prądem wynikającego z wadliwej instalacji elektrycznej.

Bezpieczeństwo instalacji elektrycznej można zapewnić wyłącznie wtedy, gdy osoba przeprowadzająca instalację może udowodnić posiadanie podstawowej wiedzy w następujących dziedzinach:

- Wykonywanie połączeń do sieci instalacyjnych
- Łączenie kilku urządzeń elektrycznych
- Montaż okablowania elektrycznego
- Łączenie i tworzenie sieci KNX

Takie umiejętności i doświadczenie zwykle posiada jedynie wykwalifikowany specjalista, który przeszedł szkolenie w dziedzinie technologii instalacji elektrycznych. Jeśli te wymagania minimalne nie zostaną spełnione lub zostaną w jakikolwiek sposób zlekceważone, użytkownik będzie ponosił wyłączną odpowiedzialność za wszelkie uszkodzenia mienia lub obrażenia ciała.

Opis miernika energii

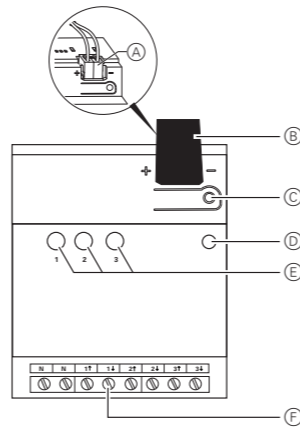
Miernik energii KNX, REG-K/3x230 V/16 A (zwany dalej **miernikiem energii**) umożliwia monitorowanie i pomiar energii na podłączonych kanałach, co zwiększa efektywność energetyczną budynku.

Właściwości urządzenia

- Pomiar: poboru energii, mocy i prądu oraz przedstawianie wyników poprzez szynę.
- Ustalanie poboru mocy czynnej na kanał oraz pobory całkowitego.
- Pomiar poboru mocy czynnej na kanał: maks. 1,5%
- Dokładność pomiaru mocy: 10%
- Dla instalacji na szynach TH35 DIN zgodnie z DIN EN 60715.
- Połączenie z szyną jest realizowane poprzez kostkę magistralną.

i Nie należy nigdy używać urządzenia w połączeniu z przekładnikami prądowymi.

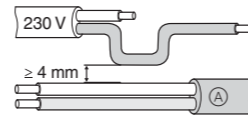
Przyłącza, wyświetlacze i elementy obsługowe



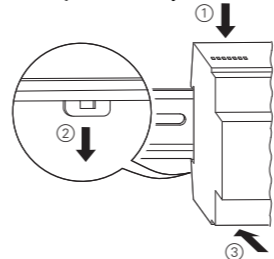
- Połączenie: szyna
- Zaślepka ochronna do A
- Przycisk i dioda LED: programowanie
- Dioda LED: Działanie
- Dioda LED: kanał 1-3
- Zaciski przyłączeniowe

Montaż miernika energii

⚠ OSTRZEŻENIE
Ryzyko śmiertelnego porażenia prądem. Możliwość uszkodzenia urządzenia.
 Należy zapewnić odstęp bezpieczeństwa zgodnie z IEC 60664-1. Należy zachować odległość co najmniej 4 mm pomiędzy poszczególnymi rdzeniami przewodu 230 V i przewodem KNX A.

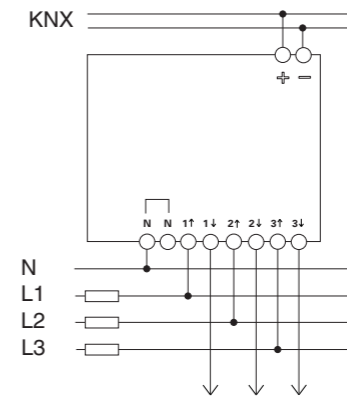


- Umieścić urządzenie na szynie DIN.



- Schemat podłączenia urządzenia do żądanego zastosowania.

i Nie można podłączyć żadnych odbiorników do wejścia, dopóki nie będzie przekroczony dopuszczalny prąd wejścia równy 16 A na kanał. Do kanałów 1-3 można przypisać dowolne fazy.



- Podłączyć zasilanie szyny.
- Podłączyć zasilanie do odbiorników.

Uruchamianie miernika energii

- Nacisnąć przycisk programowania: zapala się dioda LED programowania.
- Wczytać adres fizyczny i aplikację do urządzenia z ETS: Dioda LED programowania gaśnie.

Zapala się dioda LED działania: aplikacja została pomyślnie wczytana, urządzenie jest gotowe do działania.

Dioda LED stanu

Dioda LED statusu (czerwona/zielona)	Dioda LED programowania (czerwona)	Dioda LED (zielona)	
-	WŁ.	-	Można wczytać adres fizyczny
WYŁ.	-	WŁ.	Aplikacja wczytana i podłączone zasilanie szyny
Miga na zielono	-	WŁ.	Trwa pomiar
WYŁ.	-	WYŁ.	Brak zasilania szyny
WYŁ.	-	WŁ.	Brak napięcia sieciowego
Miga na czerwono	-	WŁ.	Przeciążenie

Zachowanie w razie problemów

Postępowanie w razie awarii zasilania

Pomiaru można dokonać na wszystkich kanałach wejściowych, status sygnału nie jest dostępny. Komunikacja za pośrednictwem szyny jest możliwa.

Zachowanie w razie awarii szyny przy podłączonym zasilaniu

W razie awarii szyny pomiar jest natychmiastowo przerywany i wszystkie informacje od tego momentu nie są rejestrowane. Dioda LED działania nie świeci się.

Zachowanie po odzyskaniu połączenia z szyną przy podłączonym zasilaniu

Wartość poboru zapisana w pamięci wewnętrznej przed awarią szyny jest używana jako punkt początkowy do pomiaru energii przy przywróceniu połączenia z szyną.

Dane techniczne

Napięcie zasilania: via KNX bus, DC 24 V, max. 12.5 mA
 Elementy obsługowe: 1 przycisk programowania
 Elementy wyświetlacza: 1 dioda LED (czerwona): Programowanie
 1 dioda LED (zielona): Działanie

1 dioda LED (czerwona/zielona) na kanał: Stan

Wejścia:
 Napięcie: AC 220/230 V, 50/60 Hz
 Maks. obciążenie na kanał: 16 A
 Prąd: 20 mA (power factor 1)
 Zabezpieczenie zewnętrzne na kanał: 16 A
 Klasa dokładności (według IEC 61557-12): Klasa 1
 Pomiar mocy czynnej: 10%
 Temperatura otoczenia:
 W czasie pracy: -5°C do +45°C
 Otoczenie: Możliwość stosowania na wysokości do 2000 m nad poziomem morza (m n.p.m.)
 Maks. wilgotność: 93%, bez kondensacji

Podłączenie
 KNX: Kostka magistralna
 Wejścia: Zacisk śrubowy dla przekrojów poprzecznych do maks. 2.5 mm²

Stopień ochrony: IP 20
 Szerokość urządzenia (wys.xszer.xgł.): 90x72x65 mm , 4 modules

Schneider Electric Industries SAS

W razie pytań natury technicznej prosimy o kontakt z głównym działem obsługi klienta w danym kraju.

se.com/contact