



AZTVP 870-0

Produktinformation
Access-Tischzubehör

Product information
**Access table-top
accessory**

Information produit
**Access Accessoire de
table**

Opuscolo informativo
sul prodotto
**Accessorio da tavolo
Access**

Productinformatie
Access Tafelaccessoire

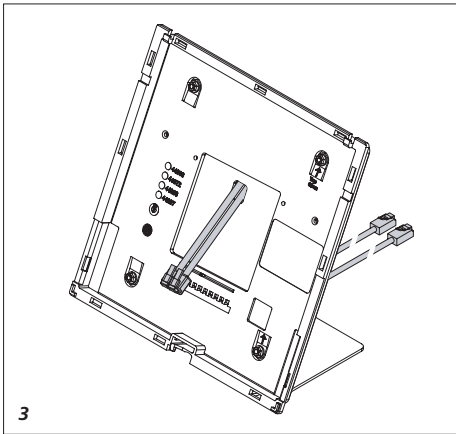
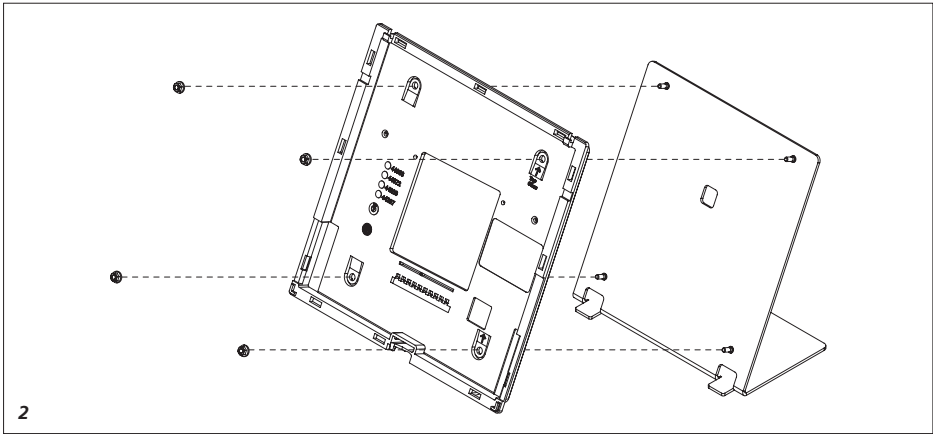
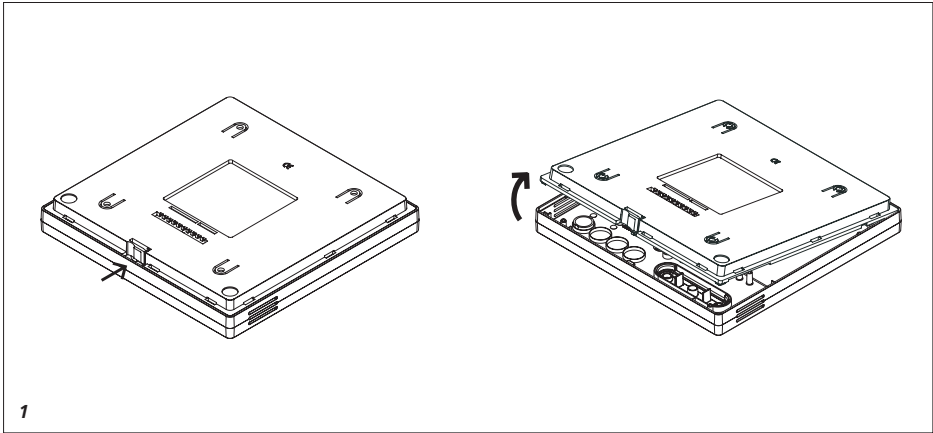
Produktinformation
Access Tafelaccessoire

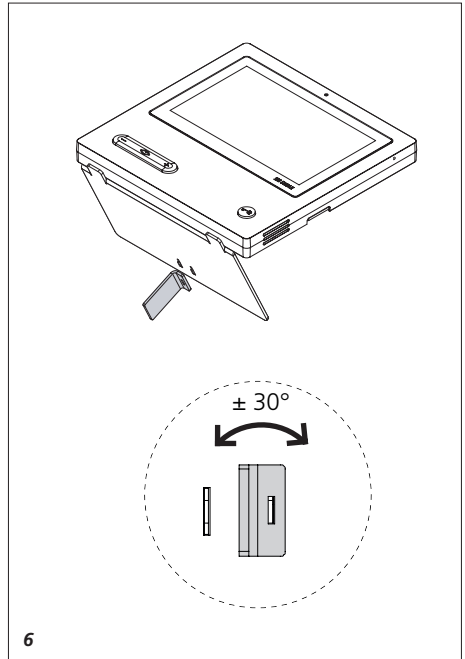
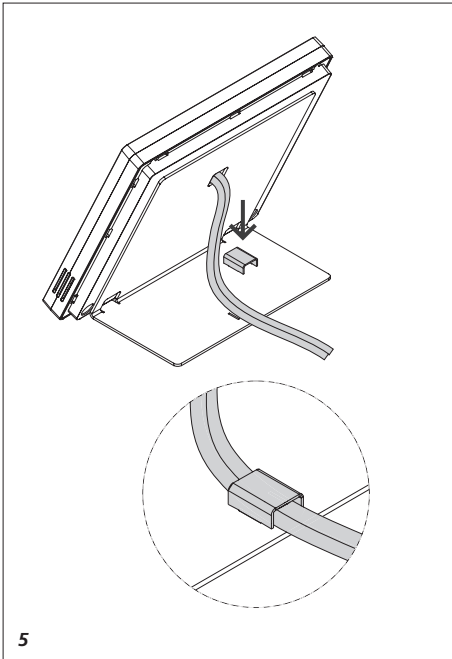
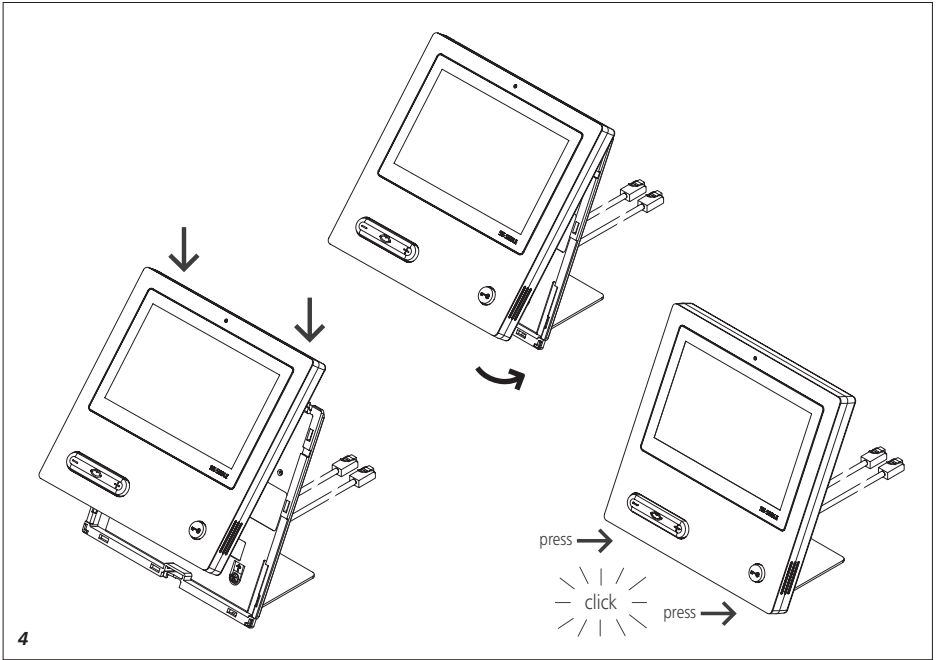
Produktinformation
Access Tillbehör-bord

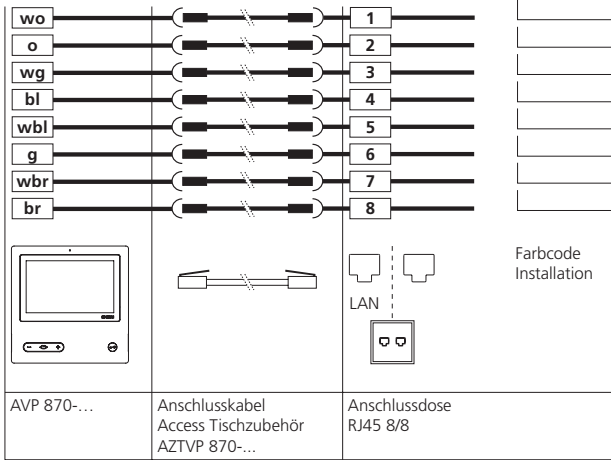
Información de producto
**Access Accesorio de
sobremesa**

Informacja o produkcie
**osprzęt do urządzeń na
biurko Access**

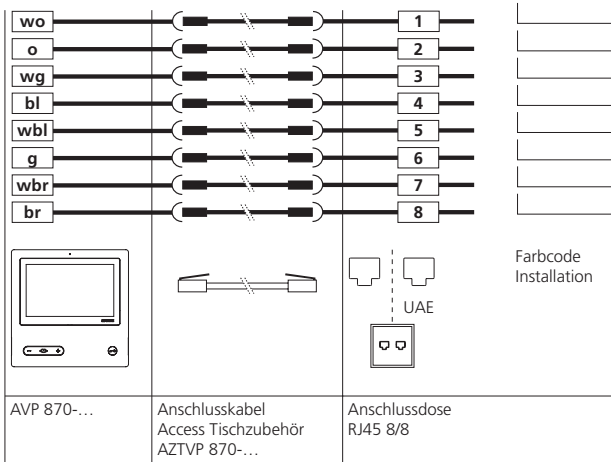
Информация о продуктах
**Принадлежность для
настольной установки
Access**







a



b

DE

wo = weiß/orange
o = orange
wg = weiß/grün
bl = blau
wbl = weiß/blau
g = grün
wbr = weiß/braun
br = braun

EN

wo = white/orange
o = orange
wg = white/green
bl = blue
wbl = white/blue
g = green
wbr = white/brown
br = brown

7

Deutsch

Anwendung

Tischzubehör für das Video-Panel AVP 870-... zur Umrüstung von Wand- in Tischgerät.

Leistungsmerkmale:

- Individual-Designkonzept mit 3 Gestaltungsvarianten
- Rutschfester Tischfuß
- Kabelführung
- 2 Anschlusskabel mit RJ45-Stecker

Elektrische Spannung



Einbau, Montage und Servicearbeiten elektrischer Geräte dürfen ausschließlich durch eine Elektrofachkraft erfolgen.

Elektrostatische Aufladung



Durch elektrostatische Aufladung kann bei direktem Kontakt mit der Leiterplatte das Gerät zerstört werden. Vermeiden Sie daher ein direktes Berühren der Leiterplatte.



Die heutigen Möbel sind mit einer unübersehbaren Vielfalt von Lacken und Kunststoffen beschichtet. Bestandteile dieser Stoffe können bei Tischgeräten zur Erweichung der Kunststofffüße führen und damit zu Beeinträchtigungen der Möbelloberfläche. Wir bitten um Verständnis, dass der Hersteller nicht haftbar gemacht werden kann.

Lieferumfang

Das Tischzubehör AZTVP 870-... besteht aus:

- Rutschfester Tischfuß aus Edelstahl mit Gewindebolzen für die Geräteaufnahme.
- 4 Edelstahlmuttern M3
- Kabelführung und Schlüssel
- 2 Anschlusskabel 8 polig, 3 m lang, mit RJ45-Stecker
- diese Produktinformation

Montage

1 Öffnen des Gerätes von der Rückseite; dazu Rasthebel eindrücken.

2 Grundplatte auf dem Tischzubehör aufsetzen und mit den beiliegenden Edelstahlmuttern befestigen.

3 Das Anschlusskabel von der Rückseite des Tischzubehörs einführen.

4 Verbindung des Gehäuseoberteils mit dem Anschlusskabel über den RJ45-Stecker herstellen.

Anschlusskabel soweit durch das Tischzubehör ziehen, bis das Gehäuseoberteil auf der Grundplatte eingehängt und mit leichtem Druck geschlossen werden kann.

5 Anschlusskabel positionieren und mit Kabelführung fixieren.

6 Kabelführung mit dem beiliegenden Schlüssel leicht verdrehen (ca. 30°).

Installation

7 Anschlussbelegung der RJ45-Dose

a linke Buchse LAN-Belegung

b rechte Buchse für Etagenruftaste und potentialfreien Kontakt.

Zusätzlich individuelle Anschlüsse, abhängig von den eingebauten Zubehörteilen z. B. AZIO 870-...

Klemmenbelegung

Linke RJ45 Buchse

1-8 LAN

Rechte RJ45 Buchse

3 Etagenruftaste ERT

6

4 Schaltkontakt

5 30 V AC/DC, 1 A

1 Eingang über potentialfreien

2 Kontakt

7 Schaltkontakt

8 30 V AC/DC, 1 A

Werkseitig ist PIN 3 bis PIN 6 belegt.

Application

Table-top accessory for the video panel AVP 870-... for conversion from a wall to a table unit.

Performance features:

- Individual design concept with 3 design variants
- Slip-proof table foot
- Cable guide
- 2 connecting cables with RJ45 plug

Electrical voltage



Mounting, installation and servicing work on electrical devices may only be performed by a suitably qualified electrician.

Electrostatic charging



As a result of electrostatic charging, direct contact with the circuit board can result in destruction of the device. Direct contact with the circuit board must therefore be avoided.



Modern furniture is coated with an enormous variety of different lacquer and plastic finishes. Constituents of these materials can result in softening of the plastic feet in table-top devices and so impair the surface of the furniture. Please appreciate that the manufacturer is unable to accept any liability.

Scope of supply

Table-top accessory AZTVP 870-... comprises:

- Slip-proof table foot in stainless steel with threaded bolt to accommodate the device.
- 4 stainless steel nuts M3
- Cable guide and key
- 2 8-pole connecting cables, 3 m long with RJ45 plug
- This product information

Mounting

1 Open the device from the back by pressing in the locking lever.

2 Place the base plate on the table-top accessory and fasten using the provided stainless steel nuts.

3 Insert the connecting cable from the back of the table-top accessory.

4 Connect the housing superstructure to the connecting cable using the RJ45 plug. Pull the connecting cable through the table-top accessory until the housing superstructure is suspended on the base plate and can be closed by exerting a slight pressure.

5 Position the connecting cable and fix using the cable guide.

6 Lightly twist the cable guide using the provided key (appr. 30°).

Installation

7 Terminal assignment of the RJ45 socket

a Left socket LAN assignment

b Right socket for storey call button and potential-free contact.

Additionally individual terminals depending on the mounted accessories, e.g. AZIO 870-...

Terminal assignment

Link RJ45 socket

1-8 LAN

Right RJ45 socket

3 Storey call button ERT

6

4 switching contact

5 30 V AC/DC, 1 A

1 input via potential-free

2 contact

7 switching contact

8 30 V AC/DC, 1 A

PIN 3 to PIN 6 are pre-assigned in the factory.

Application

Accessoire de table pour le Panel vidéo AVP 870-..., pour transformer un appareil mural en un appareil de table.

Caractéristiques fonctionnelles :

- Concept de design individuel avec 3 variantes de configuration
- Piètement de table antidérapant
- Passage de câble
- 2 câbles de raccordement avec prise RJ45

Tension électrique



L'installation, le montage et l'entretien d'appareils électriques ne doivent être réalisés que par un spécialiste en électricité.

Charge électrostatique



La charge électrostatique peut détruire l'appareil en cas de contact direct avec la carte de circuits imprimés. Evitez par conséquent tout contact direct avec la carte de circuits imprimés.



Les meubles d'aujourd'hui sont revêtus d'un nombre incalculable de vernis et de matières plastiques. Les composants de ces matières peuvent, dans le cas d'appareils de table, conduire au ramollissement des piétements en matière plastique et, par là même, à des endommagements de la surface des meubles. Le fabricant ne peut en être rendu responsable, et nous comptons sur votre compréhension à cet égard.

Etendue de la fourniture

L'accessoire de table AZTVP 870-... est composé de :

- Piètement de table antidérapant en acier inoxydable avec axe fileté pour recevoir l'appareil.
- 4 écrous en acier inoxydable M3
- Passage de câble et clé
- 2 câbles de raccordement 8 pôles, longueur 3 m, avec prise RJ45
- La présente information produit

Montage

1 *Ouverture de l'appareil par la face arrière ; à ces fins, appuyer sur le levier encliquetable.*

2 *Placer le socle sur l'accessoire de table et le fixer avec les écrous en acier inoxydable joints.*

3 *Introduire le câble de raccordement par l'arrière de l'accessoire de table.*

4 *Établir la liaison entre la partie supérieure du boîtier et le câble de raccordement par l'intermédiaire de la prise RJ45. Faire passer le câble de raccordement dans l'accessoire de table jusqu'à ce que la partie supérieure du boîtier puisse être accrochée au socle et fermée moyennant une légère pression.*

5 *Positionner le câble de raccordement et le fixer avec le passage de câble.*

6 *Tourner légèrement le passage de câble à l'aide de la clé jointe (30° environ).*

Installation

7 *Attribution des bornes de la prise femelle RJ45*

a *attribution LAN prise femelle gauche*

b *prise femelle droite pour touche d'appel d'étage et contact sec. En plus, raccordements individuels, en fonction des accessoires montés, p. ex. AZIO 870-...*

Implantation des bornes

Prise RJ45 gauche

1-8	LAN
-----	-----

Prise RJ45 droite

3	Touché d'appel d'étage ERT
6	

4	Contact de commutation
5	30 V AC/DC, 1 A

1	Entrée par l'intermédiaire
2	du contact sec

7	Contact de commutation
8	30 V AC/DC, 1 A

En usine, les broches PIN 3 à PIN 6 sont attribuées.

Impiego

Accessorio da tavolo per il pannello video AVP 870-... per la conversione da apparecchio a parete ad apparecchio da tavolo.

Prestazioni:

- Concetto di design Individual con 3 varianti di finitura
- Piedino da tavolo antiscivolo
- Passacavi
- 2 cavi di collegamento con connettore RJ45

Tensione elettrica



Gli interventi di installazione, montaggio e assistenza agli apparecchi elettrici devono essere eseguiti esclusivamente da elettricisti specializzati.

Carica elettrostatica



In caso di contatto diretto con il circuito stampato, l'apparecchio può subire danni irreparabili a causa della carica elettrostatica. Evitare quindi di toccare direttamente il circuito stampato.



I mobili moderni sono rivestiti con un'immensa varietà di vernici e materiali sintetici. In caso di apparecchi da tavolo i componenti di queste sostanze possono ammorbidire i piedini in materiale sintetico e quindi danneggiare la superficie dei mobili. Si prega di notare che, in tal caso, il produttore non può assumersi alcuna responsabilità.

Kit di fornitura

L'accessorio da tavolo AZTVP 870-... è costituito da:

- Supporto da tavolo antiscivolo in acciaio inox con bulloni filettati per l'alloggiamento dell'apparecchio.
- 4 dadi in acciaio inox M3
- passacavi e chiave

- 2 cavi di collegamento a 8 poli, lunghi 3 m con connettore RJ45
- Il presente opuscolo informativo sul prodotto

Montaggio

- 1** Aprire l'apparecchio dal lato posteriore, premendo sulla leva a scatto.
- 2** Applicare la piastra base sull'accessorio da tavolo e fissare con i dadi in acciaio inox in dotazione.
- 3** Inserire il cavo di collegamento dal lato posteriore dell'accessorio da tavolo.
- 4** Collegare la parte superiore della scatola al cavo di collegamento utilizzando il connettore RJ45. Tirare il cavo di collegamento attraverso l'accessorio da tavolo finché la parte superiore della scatola non viene a trovarsi sospesa sulla piastra base e non si chiude con una leggera pressione.
- 5** Posizionare il cavo di collegamento e fissare con il passacavi.
- 6** Girare leggermente il passacavi con la chiave in dotazione (circa 30°).

Installazione

- 7** Assegnazione dei collegamenti della presa RJ45
 - a** presa sinistra assegnazione LAN
 - b** presa destra per tasto di chiamata dal piano e contatto a potenziale zero. Ulteriori collegamenti individuali, in funzione degli accessori installati, ad es. AZIO 870-...

Assegnazione dei morsetti

Presi RJ45 sinistra

1-8	LAN
-----	-----

Presi RJ45 destra

3	Tasto di chiamata dal piano ERT
6	
4	Contatto di commutazione
5	30 V AC/DC, 1 A
1	Ingresso tramite contatto a potenziale zero
2	
7	Contatto di commutazione
8	30 V AC/DC, 1 A

In fabbrica avviene l'assegnazione dal PIN 3 al PIN 6.

Nederlands

Toepassing

Accessoire-tafel voor het video paneel AVP 870-... voor de ombouw van wand- naar tafelapparaat.

Prestatiekenmerken:

- Individual Designconcept met 3 vormgevingsvarianten
- Glijvaste tafelvoet
- Kabelvoering
- 2 aansluitkabels met RJ45 stekker

Elektrische spanning



Inbouw, montage en onderhoudswerkzaamheden aan elektrische apparaten mogen uitsluitend door een elektro-vakman worden uitgevoerd.

Elektrostatische lading



Door elektrostatische lading kan bij een direct contact met de printplaat het apparaat worden vernietigd. Vermijdt u daarom het direct aanraken van de printplaat.



De huidige meubels zijn voorzien van een onoverzichtelijke hoeveelheid aan lakken en kunststoffen. Bestanddelen van deze stoffen kunnen bij tafelapparaten leiden tot het zachter worden van de kunststofvoeten en daardoor tot aantasten van het meubeloppervlak. Wij vragen om uw begrip, dat de fabrikant niet aansprakelijk kan worden gesteld.

Leveringsomvang

De accessoire-tafel AZTVP 870-... bestaat uit:

- Glijvaste tafelvoet uit edelstaal met draadpennen voor de apparaatopname.
- 4 edelstaalmoeren M3
- Kabelvoering en sleutel

- 2 aansluitkabels 8-polig, 3 m lang met RJ45 stekker
- deze productinformatie

Montage

1 *Openen van het apparaat vanaf de achterzijde; daarvoor rustpal indrukken.*

2 *Basisplaat op de accessoire-tafel plaatsen en met de bijgeleverde edelstaalmoeren bevestigen.*

3 *De aansluitkabel vanaf de achterzijde van de accessoire-tafel invoeren.*

4 *Verbinding van de bovenkant van de behuizing met de aansluitkabel via de RJ45 stekker maken. Aansluitkabel zo ver door de accessoire-tafel trekken, totdat de bovenkant van de behuizing op de basisplaat kan worden ingehangen en met lichte druk kan worden gesloten.*

5 *Aansluitkabel positioneren en met kabelvoering fixeren.*

6 *Kabelvoering met de meegeleverde sleutel licht verdraaien (ca. 30°).*

Installatie

7 *Aansluitbezetting van de RJ45 doos*

a *linker bus LAN-aansluiting*
b *rechter bus voor etage-oproepstoets en potentiaalvrij contact. Additioneel individuele aansluitingen, afhankelijk van de ingebouwde accessoirens bijv. AZIO 870-...*

Klemmenindeling

Linker RJ45 bus

1-8 LAN

Rechter RJ45 bus

3 etage-oproepstoets ERT

6

4 schakelcontact 30 V AC/
5 DC, 1 A

1 ingang via potentiaalvrij
2 contact

7 schakelcontact 30 V AC/
8 DC, 1 A

Vanuit de fabriek is PIN 3 tot PIN 6 bezet.

Anvendelse

Bordtilbehør til videopanelet AVP 870-... til omstilling fra væg-bordmodel.

Specifikationer:

- Individuelt designkoncept med 3 designvarianter
- Skridsikker bordfod
- Kabelføring
- 2 tilslutningskabler med RJ45 stik

Elektrisk spænding



Indbygning og montering af samt servicearbejde på elektrisk materiel må kun foretages af en aut. elinstallatør.

Elektrostatisk opladning



Elektrostatisk opladning kan ødelægge enheden ved direkte kontakt med printpladen. Undgå derfor direkte berøring af printpladen.



Moderne møbler er overfladebehandlet med en uoverskuelig mængde foldighed af lakker og kunststoffer. Ingredienser i disse stoffer kan på bordmodellerne medføre, at kunststoffødderne bliver bløde, hvilket igen kan beskadige møbeloverfladen. Vi beder om forståelse for, at producenten ikke kan gøres ansvarlig for dette.

Leveringsomfang

Bordtilbehøret AZTVP 870-... består af:

- Skridsikker bordfod i rustfrit stål med gevindbolt til montering af udstyr.
- 4 møtrikker i rustfrit stål M3
- Kabelføring og nøgle
- 2 tilslutningskabler 8 polet, 3 m lang, med RJ45-stik
- denne produktinformation

Montage

- 1** Åbning af enheden fra bagsiden; tryk hertil fikseringsarmen ind.
- 2** Stil grundpladen på bordtilbehøret og fastgør den med de vedlagte møtrikker af rustfrit stål.
- 3** Før tilslutningskablet ind fra bagsiden af bordtilbehøret.
- 4** Opret en forbindelse mellem kabinetets overdel og tilslutningskablet via RJ45-stikket. Træk tilslutningskabel så meget gennem bordtilbehøret, til kabinetets overdel kan fastgøres på grundpladen og lukkes med et let tryk.
- 5** Positioner tilslutningskabel og fastgør med kabelføring.
- 6** Fordrej kabelføring let med den vedlagte nøgle (ca. 30°).

Installation

- 7** Tilslutningsfordeling for RJ45-dåsen
 - a** venstre hunstik LAN-fordeling
 - b** højre hunstik til etageopkaldstast og potentialfri kontakt. Ekstra individuelle tilslutninger, afhængigt af de indbyggede tilbehørsdele, f.eks. AZIO 870-...

Klemmekonfiguration

Venstre RJ45-hunstik

1-8 LAN

Højre RJ45-hunstik

3 Etageopkaldstast ERT
6

4 Styrekontakt
5 30 V AC/DC, 1 A

1 Indgang via potentialfri kontakt
2

7 Styrekontakt
8 30 V AC/DC, 1 A

PIN 3 - PIN 6 er funktionstilknyttet fra fabrikken.

Användning

Bordstillbehör för videopanelen AVP 870-... för ombyggnad från vägg- till bordsapparat.

Egenskaper:

- Designkoncept Individual med 3 gestaltungsvarianter
- Halksäker bordsfot
- Kabeldragning
- 2 anslutningskablar med stickkontakt RJ45

Elektrisk spänning



Installation, montering och servicearbeten på elektriska apparater får utföras endast av behörig eltekniker.

Elektrostatisk laddning



När elektrostatisk laddning kommer direkt i kontakt med kretskortet, kan apparaten förstöras. Undvik därför att direkt beröra kretskortet.



Moderna möbler är behandlade med ett överskådligt mångfald av lacker och plaster. Dessa material innehåller ämnen som kan orsaka att bordsapparaternas plastfötter mjuknar, vilket kan skada möbelytan. Vi ber om förståelse för att tillverkaren inte kan göras ansvarig för detta.

Leveransomfång

Bordstillbehöret AZTVP 870-... består av:

- Halksäkert bordsstöd av rostfritt stål med gängade skruvar för fixeringen av apparaten.
- 4 muttrar M3 av rostfritt stål
- Kabelföring och nyckel
- 2 anslutningskablar, 8 poliga, 3 m långa med RJ45-stickkontakt
- Denna produktinformation

Montage

1 Öppna apparaten från baksidan; för detta, tryck in spårspaken.

2 Placera bottenplattan på bordstillbehöret och fäst den med de bifogade muttrarna av rostfritt stål.

3 För in anslutningskabeln från bordstillbehörets baksida.

4 Etablera anslutningen till höljets övre del med hjälp av anslutningskabeln och RJ45-stickkontakten. Dra anslutningskabeln genom bordstillbehöret, ända tills dess att det är möjligt att fästa höljets övre del på bottenplattan och att stänga den genom att trycka lätt.

5 Positionera anslutningskabeln och fixera den med kabelföringen.

6 Vrid kabelföringen lätt med den bifogade nyckeln (ca. 30°).

Installation

7 Anslutning av RJ45-dosan

a vänster uttag LAN-beläggning

b höger uttag för vävningsplansknapp och potentialfri kontakt.

Dessutom individuella anslutningar, som beror på de inbyggda tillbehörsdelarna, t.ex. AZIO 870-...

Klämtilldelning

Vänster RJ45 uttag

1-8 LAN

Höger RJ45 uttag

3 Vävningsplansknapp ERT

6

4 Kopplingskontakt

5 30 V AC/DC, 1 A

1 Ingång via potentialfri kontakt

2

7 Kopplingskontakt

8 30 V AC/DC, 1 A

Under tillverkningen har PIN 3 till PIN 6 belagts.

Aplicación

Accesorio de sobremesa para el panel de vídeo AVP 870-... para convertir el aparato mural en un aparato de sobremesa.

Características:

- Diseño conceptual individualizado con 3 variantes de diseño
- Pie de sobremesa antideslizante
- Guía del cable
- 2 cables de conexión con conector RJ45

Tensión eléctrica



La integración, montaje y los trabajos de servicio en aparatos eléctricos deben ser realizados exclusivamente por electricistas especializados.

Carga electrostática



En el caso de contacto directo con la tarjeta de circuito impreso, el aparato puede resultar destruido debido a las cargas electrostáticas. Por este motivo, evite el contacto directo con la tarjeta de circuito impreso.



Los actuales muebles están recubiertos con una diversidad de barnices y plásticos que prácticamente no conoce límites. En los aparatos de sobremesa, los componentes de estos materiales pueden provocar el ablandamiento de los apoyos de plástico, perjudicando de este modo a la superficie de los muebles. Rogamos entiendan que no puede hacerse responsable de tales hechos al fabricante.

Alcance de suministro

El accesorio de sobremesa AZTVP 870-... consta de:

- Apoyo de sobremesa antirresbaladizo de acero inoxidable con perno para fijación del aparato.
- 4 tuercas de acero inox M3
- Guía para cables y llave
- 2 cables de conexión de 8 polos, 3 m de longitud con conector RJ45
- Esta información de producto

Montaje

1 *Abrir el aparato por la parte posterior; presionar para ello la palanca de enclavamiento.*

2 *Colocar la placa base sobre el accesorio de sobremesa y sujetarla con las tuercas de acero inoxidable adjuntas.*

3 *Insertar el cable de conexión por el lado posterior del accesorio de sobremesa.*

4 *Establecer la conexión de la parte superior de la caja con el cable de conexión a través del conector RJ45. Tirar del cable de conexión por el accesorio de sobremesa hasta que la parte superior de la caja pueda colgarse en la placa base y se pueda cerrar ejerciendo una ligera presión.*

5 *Colocar el cable de conexión y fijar con guía para cables.*

6 *Doblar ligeramente el guía para cables con la llave adjunta (aprox. 30°).*

Instalación

7 *Distribución de contactos de la roseta RJ45*

a *conector hembra izquierdo con distribución de contactos tipo LAN*

b *conector hembra derecho para tecla de llamada de planta y contacto libre de potencial. Además conexiones individuales, en función de las piezas accesorias integradas, p. ej. AZIO 870-...*

Funciones de los bornes

Conector hembra izquierdo RJ45

1-8 LAN

Conector hembra derecho RJ45

3 Tecla de llamada de planta
6 ERT

4 Contacto de conmutación
5 30 V AC/DC, 1 A

1 Entrada a través de contacto
2 libre de potencial

7 Contacto de conmutación
8 30 V AC/DC, 1 A

De fábrica, están ocupadas las patillas PIN 3 hasta PIN 6.

Zastosowanie

Dodatkowa podstawka do panelu wideo AVP 870-... do przebudowy urządzenia ściennego na urządzenie na biurko.

Najważniejsze cechy:

- Indywidualna koncepcja wzornicza z 3 wariantami wykonania
- Antypoślizgowa podstawka
- Prowadnik kablowy
- 2 kable podłączeniowe z wtykiem typu RJ45

Napięcie elektryczne



Wbudowanie, montaż i prace serwisowe na urządzeniach elektrycznych może wykonywać jedynie uprawniony elektryk.

Ładunki elektrostatyczne



Przy bezpośrednim kontakcie może dojść do zniszczenia płytki drukowanej urządzenia przez ładunki elektrostatyczne. W związku z tym należy unikać bezpośredniego dotknięcia płytki drukowanej.



Dzisiejsze meble wykończone są nie tylko szeroką gamą lakierów i tworzyw sztucznych. Składniki tych materiałów mogą spowodować zmiękczenie plastikowych nóżek urządzeń na biurko, co pozostawia ślady na powierzchni meblowej. Prosimy o wykazanie zrozumienia, że producent nie może za to odpowiadać.

Zakres dostawy

Osprzęt do urządzeń na biurko AZTVP 870-... składa się z:

- antypoślizgowej podstawki ze stali szlachetnej z trzpieniem gwintowanym do zamocowania urządzenia.
- 4 nakrętek ze stali szlachetnej M3
- przewodnika kablowego i klucza
- 2 kable przyłączeniowe 8-pinowe o długości 3 m z wtykiem typu RJ45
- Niniejsza informacja o produkcie

Montaż

1 Otworzyć urządzenie od tyłu; w tym celu nacisnąć dźwignię zatrzaszkową.

2 Założyć płytę główną na podstawkę i zamocować załączonymi nakrętkami ze stali szlachetnej.

3 Wprowadzić kabel podłączeniowy od tyłu podstawki.

4 Podłączyć górną część obudowy do przewodu podłączeniowego za pomocą wtyku RJ45. Przewód podłączeniowy przeciągnąć przez podstawkę na tyle, żeby można było górną część obudowy zawiesić na płycie głównej i zamknąć ją, wywierając lekki nacisk.

5 Umocować przewód podłączeniowy w przewodniku kablowym.

6 Lekko przekręcić przewód kablowy kluczem wchodzącym w skład kompletu (ok. 30°).

Instalacja

7 Podłączenie wtyków gniazda RJ45
a lewe gniazdo do podłączenia sieci lokalnej LAN

b prawe gniazdo do podłączenia przycisku wywołania wewnętrznego i zestyku bezpotencjałowego. Dodatkowo indywidualne podłączenia, w zależności od zamontowanego wyposażenia dodatkowego, np. AZIO 870-...

Podłączenie zacisków

Lewe gniazdo RJ45

1-8 LAN

Prawe gniazdo RJ45

3 przycisk wywołania
 6 wewnętrzny ERT

4 zestyk przełączający
 5 30 V AC/DC, 1 A

1 wejście przez zestyk
 2 bezpotencjałowy

7 zestyk przełączający
 8 30 V AC/DC, 1 A

W stanie fabrycznym podłączone są końcówki od PIN 3 do PIN 6.

Область применения

Принадлежность для настольной установки для видеопанели AVR 850-... для переоснастки с настенного на настольный аппарат.

Особенности:

- Концепция индивидуального дизайна с 3 вариантами исполнения
- Нескользкая подставка
- Кабельный желоб
- 2 соединительных кабеля со штекером RJ45

Электрическое напряжение



Встраивание, монтаж и обслуживание электроприборов разрешается выполнять только квалифицированным электрикам.

Статическая электризация



Вследствие статической электризации при прямом контакте с печатной платой возможно повреждение прибора. Не допускайте прямого касания монтажной платы.



Современная мебель покрыта большим количеством разнообразных лаков и пластиков. Компоненты этих материалов могут приводить к размягчению пластиковых ножек настольных аппаратов и, тем самым, к повреждению поверхности мебели. Мы просим понять, что изготовитель не несет за это никакой ответственности.

Объем поставки

Принадлежность для настольной установки AZTVP 870-... состоит из следующих элементов:

- Нескользкая подставка из нержавеющей стали со шпильками для крепления прибора.
- 4 гайки из нержавеющей стали M3
- Кабельный ввод и ключ
- 2 соединительных кабеля, 8-конт., длиной 3 м, со штекером RJ45
- Данная информация о продукте

Монтаж

- 1 Открыть прибор с задней стороны; для этого прижать фиксаторный рычаг.
- 2 Надеть опорную плату на принадлежность для настольной установки и закрепить входящими в объем поставки гайками из нержавеющей стали.
- 3 Соединительный кабель ввести с задней стороны принадлежности для настольной установки.
- 4 Выполнить соединение верхней части корпуса с соединительным кабелем посредством штекера RJ45. Соединительный кабель протягивать через принадлежность для настольной установки до тех пор, пока верхняя часть корпуса не повиснет на опорной плате и может быть закрыта легким нажатием.
- 5 Расположить соединительный кабель и закрепить кабельным вводом.
- 6 Слегка затянуть кабельный вход входящим в комплект поставки ключом (ок. 30°).

Монтаж

- 7 Расположение штырьков разъем RJ45
 - a левый разъем расположение ЛВС
 - b правый разъем для кнопки этажного вызова и контакта с нулевым потенциалом.Дополнительно индивидуальные разъемы, в зависимости от встроенных принадлежностей, например, AZIO 870-...

Разводка клемм

Левый разъем RJ45

1-8 LAN

Правый разъем RJ45

3 Кнопка этажного вызова ERT
6

4 Переключающий контакт
5 30 В ~/, 1 А

1 Вход через контакт с нулевым потенциалом
2

7 Переключающий контакт
8 30 В ~/, 1 А

В стандартном исполнении используются штырьки 3 - 6.

SSS SIEDLE

S. Siedle & Söhne
Telefon- und Telegrafentelewerke OHG

Postfach 1155
78113 Furtwangen
Bregstraße 1
78120 Furtwangen

Telefon +49 7723 63-0
Telefax +49 7723 63-300
www.siedle.de
info@siedle.de

© 2014/02.15
Printed in Germany
Best. Nr. 0-1101/048189



Das verwendete Papier hat das
Umweltzeichen Blauer Engel
nach RAL-UZ 14