

Tehnisko datu lapa

90° līkums 60

Art.-Nr. 6225084



Horizontāls 90° līkums ar piemētinātu spraisli visu veidu kabelu trespēm, kuru malas augstums ir 60 mm.



A2 Nerūsējošais tērauds 1.4301
2B neizolēts, apstrādāts

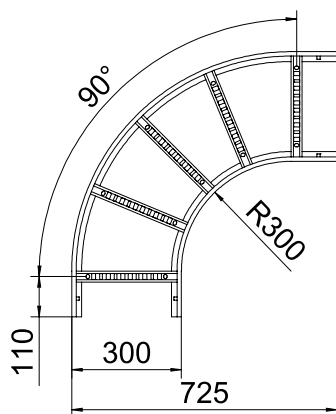
Produkta papildus teksta norādījumi

Attiecīgie savienotāji ir pasūtāmi atsevišķi.

Pamatdati

Art.-Nr.	6225084
Tips	LB 90 630 R3 A2
Dimensija	60x300
Materiāls	Nerūsējošais tērauds, materiāls 1.4301
Materiāla saīsinājums	A2
Virsmas saīsinājums	neizolēts, apstrādāts
Mazākā VK vienība (VG)	1,00 gab.
Svars	322,30 kg/100 gab.

Tehniskie dati



Platums	300,00 mm
Malas augstums	60,00 mm
Izmērs B	300,00 mm
Izmērs R	300,00 mm
Līkums (leņķis)	90°
Savienotāja izpildījums	bez savienotāja
Spraišu izpildījums	Caurumots profils
Sānu malas konstrukcija	plakans profils
Piemērots funkciju nodrošināšanai	<input type="checkbox"/>
Metāla biezums	1,50 mm
Virziena maiņa	horizontāls
Nerūsējošs tērauds, kodināts	<input type="checkbox"/>
Ar eņģēm	<input type="checkbox"/>
Sānu caurumi	<input type="checkbox"/>
Gara laiduma izpildījums	<input type="checkbox"/>