

Tehnisko datu lapa

Gredzenblīve savienojuma metriskai vītnei

Art.-Nr. 2030016



Gredzenblīve savienojuma vītnei piemērota visiem plastmasas kabeļu ievadiem ar metrisku savienojuma vītņi atb. DIN EN 60423 vai ISO 68. Gredzenblīvju iekšējais diametrs ir izvēlēts tā, lai gredzenblīves varētu iemontēt iepriekš un tās nevarētu izkrist.

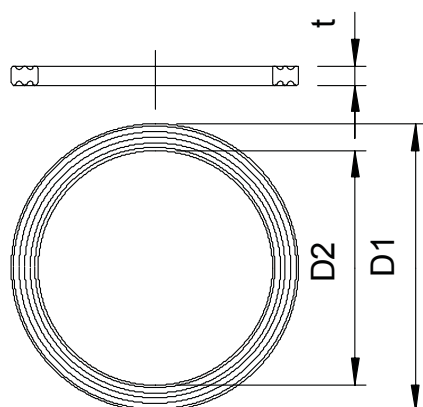


PE Polietilēns

Pamatdati

Art.-Nr.	2030016
Tips	107 F M25 PE
Apzīmējums 1	Vītnes blīvejuma gredzens
Dimensija	M25
Materiāls	Polietilēns
Materiāla saīsinājums	PE
Mazākā VK vienība (VG)	100,00 gab.
Svars	0,04 kg/100 gab.

Tehniskie dati



Izmērs D1	31,30 mm
Izmērs D2	25,00 mm
Izmērs t	1,40 mm
Izpildījums	Plakanblīve
Ārējais diametrs	31,30 mm
Iekšējais diametrs	25,00 mm
metriskajam vītņam izmēram	25,00
Izmērs	M25 mm
Biezums	1,40 mm