

## LED TUBE T8 EM FOOD

**(TR)** Bu lamba, özel olarak uyarılan tayfsal ışık dağılımı sayesinde yemek sunumu için tasarlanmıştır. Sadece lamba ve starter değiştirilirdi için armatürün yapısında hiçbir değişiklik olmamıştır. Bu lamba, klasik bir floresan lambanın kullanılacağı tüm uygulamalar için uygun olmayabilir. Bu lambanın sıcaklık aralığı daha kısıtlıdır. Uygulamanın elverişliliği konusunda şüpheleriniz varsa bu lambanın üreticisine danışmanız gerekir.

1) CCG üzerindeki klasik T8 floresan tüpünün değiştirilmesi. 2) Maksimum kasa sıcaklığı. 3) Saklama sıcaklığı. 4) Ortam sıcaklığı. 5) Lamba kuru yerlerde veya korumalı aydınlatmalarda kullanılmalıdır. 6) Lamba 50 Hz veya 60 Hz işletime uygundur. 7) Lamba acil durum işletimine uygun değildir. 8) Karartma yasaktır. 9) LED değiştirme starteri.

**(HR)** Zbog posebno prilagodene spektralne raspodjele svjetlosti, ova je svjetiljka namijenjena prezentaciji prehrambenih proizvoda. Budući se mijenja samo žarulja i starter, nije potrebna konstruktivna modifikacija svjetiljke. Ova svjetiljka možda neće biti pogodna za korištenje u svim primjenama gdje se koriste tradicionalne fluorescentne svjetiljke. Raspon temperatura ove svjetiljke je ograničeniji. U slučaju sumnje u pogledu prikladnosti primjene, potrebno je konzultirati proizvođača ove svjetiljke. 1) Zamjena za konvencionalne T8 fluorescentne cijevi i konvencionalne prigušnice. 2) Maksimalna temperatura kućišta. 3) Temperatura skladištenja. 4) Temperatura okoliša. 5) Žarulja se može koristiti u suhim uvjetima ili u svjetiljki koja pruža zaštitu. 6) Žarulja pogodna za rad na 50 Hz ili 60 Hz. 7) Žarulja nije pogodna za rad u protupaničnoj rasvjeti. 8) Regulacija nije dozvoljena. 9) Zamjenski starter LED.

**(RO)** Datorită distribuției spectrale special adaptate a luminii, această lampă este destinată prezentării alimentelor. Deoarece se schimbă doar lampă și starterul, corpul de iluminat nu necesită modificări. Este posibil ca această lampă să nu fie indicată pentru utilizare în toate aplicațiile în care se folosesc lămpi fluorescente tradiționale. Intervalul de temperatură al acestei lămpi este mai restrâns. În caz de incertitudine cu privire la aplicabilitate consultați fabricantul acestei lămpi. 1) Variante de înlocuire a tuburilor fluorescente clasice T8 care funcționează cu balast electromagnetic. 2) Temperatura maximă a carcasei. 3) Temperatura de depozitare. 4) Temperatura ambientală. 5) Lampă pentru uz în mediu uscat sau într-un corp de iluminat care asigură protecție. 6) Lampă funcționează la 50 Hz sau la 60 Hz. 7) Lampă nu este potrivită pentru funcționare de urgență. 8) Nu se poate regla intensitatea luminoasă. 9) Starter înlocuire LED.

**(BG)** Тази лампа е предназначена за представяне на хранителни продукти благодарение на нейното специално адаптирано спектрално разпределение на светлината. Тъй като се подменят само лампата и стартера, то осветителното тяло не се изменя конструктивно. Тази лампа може да не е подходяща за всички приложения, при които е била използвана традиционната флуоресцентна лампа. Температурният диапазон на тази лампа е по-ограничен. В случай на съмнение относно пригодността за определено приложение трябва да се отпрати запитване към производителя. 1) Заместват конвенционални T8 люминесцентни лампи при работа с дросел. 2) Максимална температура на кутията. 3) Температура на съхранение. 4) Околна температура. 5) Лампа за употреба при сухи условия или в осветително тяло, което осигурява защита. 6) Лампа подходяща за работа на 50 Hz или 60 Hz. 7) Лампа неподходяща за аварийно осветление. 8) Не е позволено диммиране. 9) Резервен стартер за LED осветление.

**(ES)** Tanu vajaduspõhiseelt kohandatud valguse spektraalse jaotusele on antud lamp ette nähtud toiduaineid iseloomustavaks esitlemiseks. Kuna välja vahetatakse ainult lamp ja starter, ei kaasne sellega valgusti ehitusliku muutmist. See lamp ei pruugi sobida kõikideks sellisteks rakendus-tekks, milleks kasutatakse traditsioonilisi päeval valguslampe. Selle lambi temperatuurivahemik on palju piiratum. Juhul, kui kahtlete selle lambi sobivuses teie rakenduse jaoks, tuleks konsulteerida lambi tootjaga. 1) Tavalise T8 fluoretsentsilambi varuosa CCG jaoks. 2) Maksimalne korpus temperatuur. 3) Ladustamistemperatuur. 4) Keskkonnatemperatuur. 5) Püni tüleb kasutada kuivades tingimustes või kaitses rakkuvast lambis. 6) Lamp sobib kasutamiseks sagedusega 50 Hz või 60 Hz. 7) Lamp ei sobi kasutamiseks kõrges prioriteediga hädaolukordades. 8) Härmardamine ei ole võimaldatud. 9) LEDi varustarter.

**(LT)** Dėl specialiai pritaikyto spektrinio šviesos pasiskirstymo ši lempa skirta maisto pristatymams. Kai pakeičiama lempa ir starteris, kiti švies-tuvo modifikavimai negalimi. Ši lempa gali netikti naudoti visur, kur naudo-jamos įprastos liuminescencinės lempos. Šios lempos temperatūros dia-pazonas yra labiau apribotas. Jei abejojate dėl to, ar ši lempa tinka nau-doti, pasitarkite su šios lempos gamintoju. 1) Atitinkmuo T8 liuminescencinės lempos skirtos darbui su mechaniniu droseliu. 2) Maksimali dėžės temperatūra. 3) Sandėlavimo temperatūra. 4) Aplinkos temperatūra. 5) Lempa naudoti sausomis sąlygomis arba švietuve su apsauga. 6) Lempa tinkama 50 Hz ar 60 Hz dažniams. 7) Lempa netinkama avariniam apšvietimui. 8) Regulavimas (DIM) nei-leidžiamas. 9) Atsarginis LED starteris.

1) Atitinkmuo T8 liuminescencinės lempos skirtos darbui su mechaniniu droseliu. 2) Maksimali dėžės temperatūra. 3) Sandėlavimo temperatūra. 4) Aplinkos temperatūra. 5) Lempa naudoti sausomis sąlygomis arba švietuve su apsauga. 6) Lempa tinkama 50 Hz ar 60 Hz dažniams. 7) Lempa netinkama avariniam apšvietimui. 8) Regulavimas (DIM) nei-leidžiamas. 9) Atsarginis LED starteris.

**(LV)** Pateicoties īpaši pielāgotajam spektrālajam gaismas sadalījumam, šī lampa ir paredzēta pārtikas produktu prezentācijai. Tā kā tikai lampa un starteris ir aizvietoti, nav pārveidojumu gaismekļa konstrukcijā. Šī spuldze var nebūt piemērota izmantošanai visās ierīcēs, kurās parasti izmanto fluoresejošās spuldzes. Šīs spuldzes temperatūras diapazons ir ierobežotāks. Šaubu gadījumos, saistībā ar ierīces atbilstību nepieciešams sazināties ar spuldzes ražotāju. 1) Tradicionālo T8 liuminescējošo caurultīti CCG. 2) Maksimalā ietvara tem-peratūra. 3) Uzglabāšanas temperatūra. 4) Apkārtes vides temperatūra. 5) Spuldzi jāizmanto sausos apstākļos vai gaismeklī, kas nodrošina aiz-sardzību. 6) Lampa piemērota 50 Hz vai 60 Hz darbībai. 7) Lampa nav piemērota nopietnu ārkārtas situāciju darbībai. 8) Nav atļauts aptumšot. 9) LED nomainās starteris.

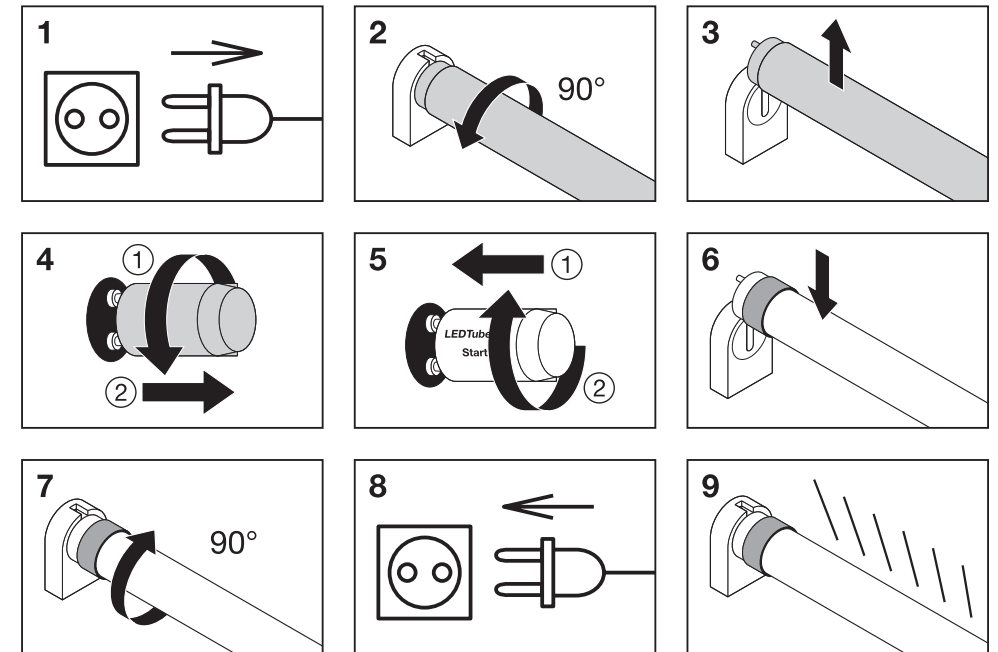
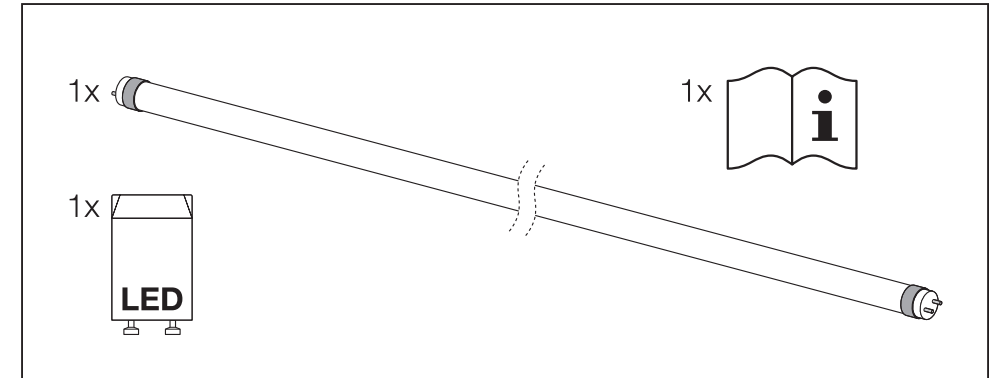
1) Tradicionālo T8 liuminescējošo caurultīti CCG. 2) Maksimalā ietvara tem-peratūra. 3) Uzglabāšanas temperatūra. 4) Apkārtes vides temperatūra. 5) Spuldzi jāizmanto sausos apstākļos vai gaismeklī, kas nodrošina aiz-sardzību. 6) Lampa piemērota 50 Hz vai 60 Hz darbībai. 7) Lampa nav piemērota nopietnu ārkārtas situāciju darbībai. 8) Nav atļauts aptumšot. 9) LED nomainās starteris.

**(SR)** Zbog specijalno prilagodene raspodele svetlosti, ova svetiljka je namenjena prezentaciji prehrambenih proizvoda. Pošto se menja-ju samo lampa i starter, nema modifikacija u konstrukciji svetiljke. Ova svetiljka možda neće biti prikladna za upotrebu u svim primenama gde se koriste tradicionalne fluorescentne lampe. Opseg temperatura ove svetilj-ke je ograničeniji. U slučaju sumnje u pogledu prikladnosti primene, po-trebno je konsultovati proizvođača ove svetiljke. 1) Zamena konvencionalne T8 fluorescentne cevi od na CCG. 2) Maksi-malna temperatura kućišta. 3) Temperatura skladištenja. 4) Temperatura okoline. 5) Sijalica može da se koristi u suvim uslovima ili u svetiljki koja pruža zaštitu. 6) Svetiljka pogodna za rad pri frekvenciji od 50 Hz ili 60 Hz. 7) Svetiljka nije prikladna za rad u hitnim slučajevima. 8) Zatamnivanje nije dopušteno. 9) Zamenski starter LED.

1) Zamena konvencionalne T8 fluorescentne cevi od na CCG. 2) Maksi-malna temperatura kućišta. 3) Temperatura skladištenja. 4) Temperatura okoline. 5) Sijalica može da se koristi u suvim uslovima ili u svetiljki koja pruža zaštitu. 6) Svetiljka pogodna za rad pri frekvenciji od 50 Hz ili 60 Hz. 7) Svetiljka nije prikladna za rad u hitnim slučajevima. 8) Zatamnivanje nije dopušteno. 9) Zamenski starter LED.

**(UA)** Ця лампа має спеціальну функцію спектрального розподілу світла, що робить її оптимальною для презентації продуктів харчування. Оскільки замінюються лише лампа і пусковий пристрій, то не відбу-вається жодних конструктивних змін світільника. Ця лампа може не підходити для застосування за усіх умов, коли використовується традиційна лампа денного світла. Діапазон температури роботи цієї лампи більш обмежений. Якщо ви сумніваєтесь щодо відповідності способу використання, проконсультуйтеся з виробником цієї лампи. 1) Заміна стандартної флуоресцентної трубки T8 на стандартній ПРА. 2) Максимальна температура корпусу. 3) Температура зберігання. 4) Температура оточуючого середовища. 5) Лампа призначена для використання в сухих умовах або в світільнику, обладнаному засо-бами захисту. 6) Лампа розрахована для експлуатації при 50 Гц або 60 Гц. 7) Лампа не розрахована для роботи за високоаварійних умов. 8) Димірування не дозволяється. 9) Пусковий пристрій для заміни світлодіода.

**(KZ)** Жарықтың арнайы бейімделген спектрлік таралуының арқасында бұл шам азық-түлік өнімдерін ұсынуда қолдануға арналған. Шам мен стартер ауыстырылатындықтан, шамдалға құрылымдық түрлендіру жасалмайды. Бұл шамды әдеттегі люминесценция шамы қолданылатын барлық қолданбаларға пайдалану қолайлы болмайды. Бұл шамның температура ауқымы көбірек шектелген. Қолданбаға үйлесімділігіне қатысты күмәнді жағдайда осы шамның өндірушісінен кеңес алған жөн. 1) CCG-де конвекциялық T8 люминесценция шамын ауыстыру. 2) Максималды корпус температурасы. 3) Сақтау температурасы. 4) Қоршаған орта температурасы. 5) Шам құрғақ жағдайда немесе қорғанысы бар шамдал ішінде қолданылуы тиіс. 6) Шам 50 Гц немесе 60 Гц жұмысына қолайлы. 7) Шам төтенше жағдай жұмысына қолайлы емес. 8) Жарықты азайтуға рұқсат етілмейді. 9) ЖД ауыстыру стартері.



Lamp to be used in dry conditions or in a luminaire that provides protection<sup>5)</sup>

Lamp suitable for 50Hz or 60Hz operation<sup>6)</sup>

Lamp not suitable for emergency operation<sup>7)</sup>

Dimming not allowed<sup>8)</sup>

LED replacement starter<sup>9)</sup>

FR Les ampoules et tubes et leurs accessoires se recyclent

À DÉPOSER EN MAGASIN OU À DÉPOSER EN DÉCHÈTERIE

Points de collecte sur [www.quefairede mesdechets.fr](http://www.quefairede mesdechets.fr)

LEDVANCE GmbH  
Steinerne Furt 62  
86167 Augsburg, Germany  
[www.ledvance.com](http://www.ledvance.com)

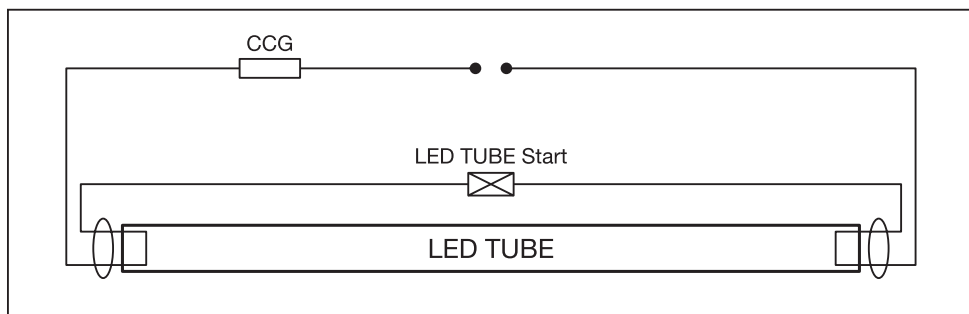
LEDVANCE Ltd, Aquila House  
Delta Crescent, Westbrook, Warrington  
WA5 7NR, United Kingdom

C10449057  
G11157656  
01.12.22

## LED TUBE T8 EM FOOD



	Replacement of conventional T8 fluorescent tube on CCG <sup>1)</sup>	Maximum case temperature <sup>2)</sup> (Tc)	Storage temperature <sup>3)</sup> (Ts)	Ambient temperature <sup>4)</sup> (Ta)
LEDTUBE T8 EM FOOD P 600 5.2W 833	0,6 m	60 °C	-20° ... 80 °C	-20° ... 50 °C
LEDTUBE T8 EM FOOD P 900 7.9W 833	0,9 m	60 °C		
LEDTUBE T8 EM FOOD P 1200 11.6W 833	1,2 m	65 °C		
LEDTUBE T8 EM FOOD P 1500 17.9W 833	1,5 m	75 °C		



Ⓒ This lamp is designed for food presentation thanks to its specially tailored spectral distribution. Since only lamp and starter are replaced there is no constructive modification to the luminaire. This lamp may not be suitable for use in all applications where a traditional fluorescent lamp has been used. The temperature range of this lamp is more restricted. In cases of doubt regarding the suitability of the application the manufacturer of this lamp should be consulted.

1) Replacement of conventional T8 fluorescent tube on CCG. 2) Maximum case temperature. 3) Storage temperature. 4) Ambient temperature. 5) Lamp to be used in dry conditions or in a luminaire that provides protection. 6) Lamp suitable for 50 Hz or 60 Hz operation. 7) Lamp not suitable for emergency operation. 8) Dimming not allowed. 9) LED replacement starter.

Ⓓ Diese Lampe ist aufgrund ihrer speziell angepassten spektralen Lichtverteilung für die Lebensmittelpräsentation vorgesehen. Da lediglich Lampe und Starter ausgetauscht werden, erfolgt keine konstruktive Veränderung der Leuchte. Diese Lampe ist möglicherweise nicht für alle Anwendungen geeignet, in denen eine herkömmliche Leuchtstofflampe verwendet wurde. Der Temperaturbereich dieser Lampe ist begrenzter. Bei Zweifeln hinsichtlich der Eignung der Anwendung sollte der Hersteller konsultiert werden.

1) Ersatz von konventionellen T8 Leuchtstofflampen am KVG/CCG. 2) Maximale Gehäusetemperatur. 3) Lagertemperatur. 4) Umgebungstemperatur. 5) Lampe zur Verwendung unter trockenen Bedingungen oder in einer entsprechend geschützten Leuchte. 6) Lampe ist für den Betrieb an 50 Hz oder 60 Hz geeignet. 7) Lampe ist nicht geeignet für den Notbeleuchtungsbetrieb. 8) Dimmen nicht erlaubt. 9) Austausch-Starter für LED.

Ⓔ En raison de sa répartition spectrale de la lumière spécialement adaptée, cette lampe est destinée à la présentation des aliments. Vu que seuls l'ampoule et l'interrupteur sont remplaçables, il n'y a aucune modification de fabrication sur ce luminaire. Cette lampe peut ne pas être utilisable dans toutes les applications où un néon traditionnel a été utilisé. La fourchette de température de cette lampe est plus restreinte. En cas de doutes concernant la compatibilité de l'application, le fabricant de cette lampe devra être consulté.

1) Remplacement du tube fluorescent ordinaire T8 sur ballast conventionnels. 2) Température maximale du boîtier. 3) Température de stockage. 4) Température ambiante. 5) Lampe à utiliser dans un endroit sec ou sur un luminaire avec protection. 6) L'ampoule convient pour 50 Hz ou 60 Hz. 7) L'ampoule ne convient pas à un fonctionnement d'extrême urgence. 8) Sans gradation. 9) Remplacement du démarreur de LED.

Ⓒ Grazie alla distribuzione della luce spettrale appositamente adattata, questa lampada è destinata alla presentazione di alimenti. Poiché sono stati sostituiti solamente la lampada e lo starter, non sono state apportate modifiche costruttive all'apparecchio di illuminazione. Questa lampada potrebbe non essere adatta per tutte le applicazioni previste con lampade fluorescenti tradizionali. Il campo di temperatura di questa lampada è infatti più limitato. In caso di dubbi sull'idoneità dell'applicazione, consultare il produttore della lampada.

1) Sostituzione della lampada tubolare fluorescente T8 da su alimentatore convenzionale. 2) Massima temperatura dell'involucro. 3) Temperatura di stoccaggio. 4) Temperatura ambiente. 5) Lampada da utilizzarsi in ambienti asciutti, oppure protetta all'interno di un apparecchio di illuminazione. 6) Lampada adatta per il funzionamento a 50 Hz o a 60 Hz. 7) Lampada non adatta per il funzionamento di emergenza. 8) Dimmeraggio non consentito. 9) Starter di ricambio per LED.

Ⓓ Esta lâmpara está pensada para la presentación de alimentos gracias a su distribución espectral de la luz especialmente adaptada. Como solo hay que reemplazar la lámpara y el cebador no se necesita modificar la luminaria. Es posible que esta lámpara no sea apta para todos aquellos usos en los que se ha utilizado una lámpara fluorescente tradicional. El rango de temperatura de esta lámpara es más limitado. En caso de duda respecto al uso pertinente, se debe consultar al fabricante de esta lámpara.

1) Reemplaza tubos fluorescentes T8 convencionales con ECC. 2) Temperatura máxima de la caja. 3) Temperatura de almacenamiento. 4) Temperatura de ambiente. 5) La lámpara deberá utilizarse en ambientes secos o en una luminaria que le ofrezca protección. 6) Lámpara apta para el funcionamiento a 50 Hz o 60 Hz. 7) La lámpara no es apta para el funcionamiento de emergencia. 8) No se permite regular. 9) Sustitución de estarter para LED.

Ⓔ Esta lâmpada destina-se à apresentação de alimentos, devido à sua distribuição de luz espectral especialmente adaptada. Uma vez que se procede, apenas, à substituição da lâmpada e do motor de arranque, não existe qualquer modificação construtiva na lâmpada. Esta lâmpada pode não ser adequada para ser utilizada em todas as aplicações, onde era utilizada uma lâmpada fluorescente convencional. A gama de temperatura desta lâmpada é mais restrita. Se tiver dúvidas sobre a aplicabilidade desta lâmpada, consulte o fabricante da mesma.

1) Substituição do tubo fluorescente convencional T8 no CCG. 2) Temperatura máxima da caixa. 3) Temperatura de armazenamento. 4) Temperatura ambiente. 5) A lâmpada deve ser utilizada num ambiente seco, ou num candeeiro que ofereça esta protecção. 6) Lámpada apropriada para funcionamento a 50 Hz ou 60 Hz. 7) Lámpada não apropriada para funcionamento a alta emergência. 8) Não é permitida a regulação da intensidade. 9) Arrancador de substituição do LED.

## LED TUBE T8 EM FOOD



Ⓒ Λόγω της ειδικά προσαρμοσμένης κατανομής φασματικού φωτός, αυτός ο λαμπτήρας προορίζεται για παρουσίαση φαγητού. Από την στιγμή που μόνο ο λαμπτήρας και το στάρτερ αντικαθίστανται δεν υπάρχει κατασκευαστική τροποποίηση στο φωτιστικό. Αυτή η λυχνία ενδέχεται να είναι ακατάλληλη προς χρήση σε όλες τις εφαρμογές για τις οποίες έχει χρησιμοποιηθεί παραδοσιακός λαμπτήρας. Το εύρος θερμοκρασιών αυτής της λυχνίας είναι πιο περιορισμένο. Συμβουλευτείτε τον κατασκευαστή αυτής της λυχνίας σε περίπτωση που έχετε αμφιβολίες σχετικά με την καταλληλότητα της εφαρμογής.

1) Αντικατάσταση του συμβατικού λαμπτήρα φθορισμού σε σύστημα CCG. 2) Μέγιστη θερμοκρασία δοχείου. 3) Θερμοκρασία αποθήκευσης. 4) Θερμοκρασία περιβάλλοντος. 5) Η λυχνία πρέπει να χρησιμοποιείται από εξαρτά συνθήκες ή σε φωτιστικό που παρέχει προστασία. 6) Λαμπτήρας κατάλληλος για λειτουργία σε 50 Hz ή 60 Hz. 7) Λαμπτήρας ακατάλληλος για λειτουργία έκτακτης ανάγκης. 8) Δεν επιτρέπεται η ρύθμιση φωτεινότητας. 9) Εκκινητής LED λαμπτήρων αντικατάστασης.

Ⓓ Dankzij de speciaal aangepaste spectrale lichtverdeling is deze lamp specifiek geschikt voor het presenteren van voedsel. Omdat alleen de lamp en startelektrode zijn vervangen, hoeft de constructie van de armatuur niet te worden gewijzigd. Deze lamp is wellicht niet geschikt voor het gebruik bij alle toepassingen, waarvoor een conventionele fluorescentielamp wordt gebruikt. Het temperatuurbereik van deze lamp is beperkt. Indien u twijfelt of deze lamp geschikt is voor de toepassing, dient u de fabrikant van deze lamp te raadplegen.

1) Ter vervanging van conventionele T8 TL-buis bij conventionele schakelinrichting. 2) Maximum kisttemperatuur. 3) Opslagtemperatuur. 4) Omgevingstemperatuur. 5) Lamp voor gebruik in droge ruimten of in een armatuur dat bescherming tegen vocht biedt. 6) Lamp geschikt voor 50 Hz of 60 Hz gebruik. 7) Lamp niet geschikt voor gebruik in noodsituaties. 8) Kan niet worden gedimd. 9) LED vervangen starter.

Ⓔ På grund av sin speciellt anpassade spektralljusstfördelning är denna lamp avsedd för matpresentation. Eftersom endast lampen och driftödet byts ut har armaturens konstruktion inte ändrats. Denna lamp är inte avsedd för alla användningar där traditionella lysrör tidigare har använts. Denna lampas temperaturområde är mer begränsat. Om du är osäker på om lampen är lämplig för den användning du har tänkt dig bör du rådföra lampans tillverkare.

1) Ersättning för konventionellt T8 lysrör med CCG. 2) Maximal temperatur hölje. 3) Förvaringstemperatur. 4) Omgivningstemperatur. 5) Lampa att skall användas i torra miljöer eller i en armatur som erbjuder skydd. 6) Lampa kan drivas med 50 Hz eller 60 Hz. 7) Lampa lämplig sig inte för nöddrift. 8) Dimming är inte tillåtet. 9) LED ersättare tändare.

Ⓒ Valon erityisesti mukautetun spektraalisen jakautumisen vuoksi tämä lampu on tarkoitettu ruoan esillepanoon. Valaisimeen ei kohdistu muutostöitä, sillä vain lampu ja sytytin vaihdetaan. Tämä lampu ei välttämättä sovi käytettäväksi kaikissa niissä käyttökohteissa, joissa perinteistä loistelampua on käytetty. Tämän lampun lämpötila-alue on rajattu. Jos et ole varma käyttökohteen sopivuudesta, kysy neuvoa tämän lampun valmistajalta.

1) Korvaa T8 loistelampulle, jota käytetään konventionaalisella kuristimella (CCG). 2) Kotolon korkein lämpötila. 3) Varastointilämpötila. 4) Ympäristön lämpötila. 5) Lampun tulee käyttää kuivissa olosuhteissa tai suojaa tarjoavassa valaisimessa. 6) Lampun soveltuva käytettäväksi 50 Hz tai 60 Hz taajuuksilla (CCG). 7) Lampun ei soveltu turvalaistuskäyttöön. 8) Himmennys ei sallittua. 9) LED-lampun vaihtosytytin.

Ⓓ På grunn av den spesielt tilpassede spektralfordelingen egner denne lampen seg til presentasjon af matver. Siden kun pære og starter skiftes ut, er det ingen konstruktiv modifikasjon av armaturen. Denne pæren er muligens ikke egnet for bruk i alle applikasjoner der det har blitt brukt tradisjonelle lysrør. Temperaturområdet til denne pæren er mer begrenset. Ved tvi angående applikasjonen egnethet bør pærens produsent rådspørres.

1) Utskifting av vanlig T8 lysrør på CCG. 2) Maksimal kapslingstemperatur. 3) Lagringstemperatur. 4) Omgivelsestemperatur. 5) Pæren må brukes under tørre forhold eller i en lampe som gir beskyttelse. 6) Pæren passer for 50 Hz eller 60 Hz drift. 7) Pæren passer ikke for intens nøddrift. 8) Dimming ikke tillatt. 9) LED-starter, erstating.

Ⓔ På grund af den specielt tilpassede spektrale lysfordeling er denne lampe designet til præsentation af mad. Da kun lampen og starteren udskiftes, foretages der ikke nogen konstruktionsmæssig ændring af armaturen. Denne lampe kan være uegnet til nogle applikationer, hvor et traditionelt lysstofrør har været i brug. Denne lampes temperaturområde er mere begrænset. I tilfælde af tvivl angående applikationens egnethed skal denne lampes fabrikant rådspørres.

1) Udsifting af konventionelt T8-lystofrør på CCG. 2) Maksimum kabintemperatur. 3) Opbevaringstemperatur. 4) Omgivelsestemperatur. 5) Lyskilden skal bruges i tørre omgivelser eller i et armatur, som beskytter den. 6) Lampen er velegnet til drift med 50 Hz eller 60 Hz. 7) Lampen er ikke egnet til høj nøddrift. 8) Dæmpning er ikke tilladt. 9) LED-starter, udsiftingskomponent.

Ⓒ Díky speciálně upravené spektrální distribuci světla je tato lampa určena k prezentaci potravin. Poněvadž se mění pouze žárovka a startér, nedochází ke konstruktivní změně svítidla. Toto svítidlo nemusí být vhodné pro všechny druhy použití, u kterých byly používány běžné žárovky. Rozsah teplot tohoto svítidla je omezený. Případné pochybnosti o vhodnosti použití byste měli konzultovat s výrobcem tohoto svítidla.

1) Výměna standardní T8 fluorescenční žárovky se standardním předřadníkem. 2) Maximální teplota krytu. 3) Skladovací teplota. 4) Teplota okolního prostředí. 5) Žárovka je možné používat pouze v suchých podmínkách nebo ve svítidle, které poskytuje dostatečnou ochranu. 6) Žárovka vhodná pro provoz při 50 Hz nebo 60 Hz. 7) Žárovka nevhodná pro nouzový provoz. 8) Bez funkce stmívání. 9) Náhradní Osram LED startér.

Ⓓ Благодаря специально подобранному распределению спектра видимого света эта лампа отлично подходит для презентации продуктов питания. В светильнике необходимы только замена лампы и стартера. Эта лампа может быть непригодна для использования во всех применениях, в которых используется обычная флуоресцентная лампа. Эта лампа имеет более узкий температурный диапазон. При наличии сомнений в отношении пригодности для конкретного применения необходимо проконсультироваться с производителем данной лампы.

1) Замена лампы T8 длиной с электромагнитным ПРА. 2) Максимальная температура корпуса. 3) Температура хранения. 4) Температура окружающей среды. 5) Лампа должна использоваться в сухих условиях окружающей среды или в светильнике с защитой. 6) Лампа предназначена для работы при 50 Гц и 60 Гц. 7) Лампа не предназначена для аварийной эксплуатации. 8) Диммирование не разрешено. 9) Сменный стартер для светодиодной лампы.

Ⓒ A speciálisan beállított spektrális fényeloszlásnak köszönhetően ez a lámpa élelmiszerek bemutatására szolgál. A lámpa és a gyújtó cseréje nem jár a lámpatest konstrukció megváltoztatásával. Előfordulhat, hogy ez a lámpa nem használható minden olyan helyzetben, ahol korábban hagyományos fénycsövet használtak. Ez a lámpa szűkebb hőmérséklet-tartománytal rendelkezik. Ha kétsége merülne fel az illetlen, hogy a lámpa használható-e az adott körülmények között, forduljon a lámpa gyártójához.

1) Hagyományos előtűtött működtetett fénycsövek kiváltására alkalmas. 2) A burkolat maximális hőmérséklete. 3) Tárolási hőmérséklet. 4) Környezeti hőmérséklet. 5) A lámpa csak száraz környezetben vagy védelmet nyújtó lámpatestben használható. 6) A lámpa 50Hz és 60Hz hálózaton egyaránt használható. 7) A lámpa nem alkalmas vészvilágítási üzembe. 8) Dimmelés nem engedélyezett. 9) LED cseregyújtó.

Ⓓ Lampa ta jest przeznaczona do prezentacji żywności ze względu na specjalnie dostosowany rozkład widmowy światła. Wymianie podlega jedynie lampa i starter, nie wymaga modyfikacji konstrukcyjnej oświetlenia. Żarówka ta może być nieodpowiednia do zastosowań, w których wykorzystuje się tradycyjne świetlówki. Zakres temperatury żarówki jest bardziej ograniczony. W przypadku wątpliwości dotyczących zgodności żarówki do danego zastosowania należy skonsultować się z producentem.

1) Wymienność do standardowej świetlówki fluorescencyjnej T8, na CCG. 2) Maksymalna temperatura obudowy. 3) Temperatura przechowywania. 4) Temperatura otoczenia. 5) Lampę można użytkować w suchych warunkach lub w oprawie zapewniającej odpowiednią ochronę. 6) Lampa odpowiednia do pracy z 50 Hz lub 60 Hz. 7) Lampa nie jest przeznaczona do pracy w warunkach podwyższonego zagrożenia. 8) Brak możliwości przyciemnienia. 9) Zapasowy zapłonnik LED.

Ⓒ Na základě špeciálne upraveného spektrálneho rozloženia svetla je táto lampa určená na prezentáciu potravín. Pretože sa vymieňa len žiarovka a štartér, nie je potrebná žiadna konštrukčná úprava svietidla. Toto svietidlo nemusí byť vhodné na všetky druhy použitia, pri ktorých boli používané bežné žiarovky. Teplotný rozsah tohto svietidla je obmedzený. Prípadné pochybnosti o vhodnosti použitia by ste mali konzultovať s výrobcem tohto svietidla.

1) Výmena štandardnej fluorescenčnej žiarovky T8 so štandardným predradníkom. 2) Maximálna teplota krytu. 3) Skladovacia teplota. 4) Teplota okolitého prostredia. 5) Žiarovku používajte len v suchom prostredí alebo v svietidle, ktoré poskytuje dostatočnú ochranu. 6) Žiarovka vhodná na prevádzku pri 50 Hz alebo 60 Hz. 7) Žiarovka nevhodná na núdzový prevádzku. 8) Bez funkcie stmievania. 9) Náhradný Osram LED štartér.

Ⓔ Zaradi posebej prilagojene spektralne porazdelitve svetlobe je ta svetilka namenjena predstavitvi hrane. Ker samo žarnice in starter se spremenili, ni konstruktivnih strukturalnih sprememb svetilke. Ta sijalka morda ni primerna za vse aplikacije, kjer se uporabljajo tradicionalne fluorescenčne sijalke. Temperaturni razpon te sijalke je bolj omejen. V primeru dvoma glede ustreznosti uporabe se o tem posvetujte s proizvajalcem te sijalke.

1) Zamenjava konvencionalne T8 fluorescenčne cevi od CCG. 2) Največja temperatura ohišja. 3) Temperatura shranjevanja. 4) Temperatura okolice. 5) Svetilko/sijalko je treba uporabljati v suhih razmerah ali v svetilki, ki zagotavlja zaščito. 6) Svetilka primerna za delovanje pri frekvenci od 50 Hz ali 60 Hz. 7) Svetilka ni primerna za delovanje pri nujnih primerih. 8) Zatemnjevanje ni dovoljeno. 9) Nadomestni zaganjalnik za LED.