

Détecteur de présence - Professional Line

Dual HF

COM1 - encastré

EAN 4007841 002978

vertriebsdatenblatt_artikelnummer 002978



high frequency
sensor 360°



max. 20 x 3 m

2000 W

2000 W max.
(LED-ready)



IP20



ideal 2,5 - 3,5 m



indoor sensor

iQ

iQ-mode

Teach

Teach mode



energy saving

5 years

manufacturer's
warranty
[steinel-professional.de/garantie](https://www.steinel.de/garantie)

Description du fonctionnement

Une vigilance de tous les instants ! Détecteur de couloir hyper fréquence pour l'intérieur Presence Control PRO Dual HF COM1 pour l'intérieur, idéal pour les couloirs et les longs corridors, hauteur de montage jusqu'à 3,5 m, pour allumer et régler la lumière, technologie DUAL-HF avec une directivité double pour une détection radiale jusqu'à 20 m, détection indépendante de la température, la technique de détection HF traverse également le verre, le bois et les cloisons légères, commutation particulièrement rapide de la lumière.

Dual HF

COM1 - encastré

EAN 4007841 002978

vertriebsdatenblatt_artikelnummer 002978



Caractéristiques techniques

Modèle	Détecteur de présence	Tubes fluorescents non compensés	1000 VA
Dimensions (L x l x H)	74 x 120 x 120 mm	Tubes fluorescents compensés par série	1000 VA
Alimentation électrique	230 V / 50 – 60 Hz	Tubes fluorescents compensés en parallèle	1000 VA
Technologie de détection	Hyper fréquence	Sortie de commutation 1, lampes halogènes basse tension	2000 VA
Emplacement	Intérieur	Lampes LED	100 W
Lieu d'installation	plafond	Lampes LED > 2 W	300 W
Montage	Montage encastré	Lampes LED > 8 W	600 W
Hauteur de montage	2,50 – 3,50 m	Charge capacitive en µF	176 µF
Portée radiale	20 x 3 m (60 m ²)	Réglage de l'éclairage permanent	Non
Portée tangentielle	20 x 3 m (60 m ²)	Fonction balisage	Non
Technique HF	5,8 GHz	Fonctions	Mode normal / mode test, Semi-automatique / Automatique, Mode bouton-poussoir / interrupteur, Manuel ON / ON-OFF
Angle de détection	360 °	Réglages via	Télécommande, Interrupteur DIP, Potentiomètres, Smart Remote
Angle d'ouverture	140 °	Avec télécommande	Non
Hauteur de montage optimale	2,8 m	Mise en réseau possible	Oui
Cadrage mécanique	Non	Type de la mise en réseau	Maître/maître, Maître/esclave
Protection au ras du mur	Oui	Indice de protection	IP20
Possibilité de neutraliser la détection par segments	Non	Matériau	Matière plastique
Cadrage électronique	Oui	Température ambiante	-25 – 55 °C
Détails détection	le cas échéant à travers le verre, le bois et les cloisons fines	Emplacement, pièce	couloir / allée, Intérieur
Réglage du seuil de déclenchement Teach (apprentissage)	Oui	Coloris	blanc
Réglage de la luminosité de déclenchement	10 – 1000 lx	Couleur, RAL	9010
Temporisation	30 s – 30 Min.	Garantie du fabricant	5 ans
Puissance	2000 W	Variante	COM1 - encastré
Tubes fluorescents ballasts électroniques	1500 W	UC1, Code EAN	4007841002978

Accessoires

EAN 4007841 000363	Adaptateur sur crépi Control PRO AP Box (IP 54)
EAN 4007841 003036	Corbeille de protection Control PRO
EAN 4007841 009151	Télécommande Smart Remote
EAN 4007841 006600	Adaptateur pour plafond HF
EAN 4007841 559410	Télécommande service RC8

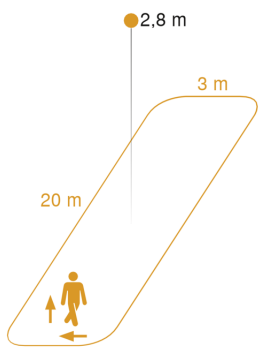
Dual HF

COM1 - encastré

EAN 4007841 002978

vertriebsdatenblatt_artikelnummer 002978

Zone de détection



Mögliche Montagehöhe: 2,50 m – 3,50 m
Orange: radial und tangential

Dessin dimensionnel

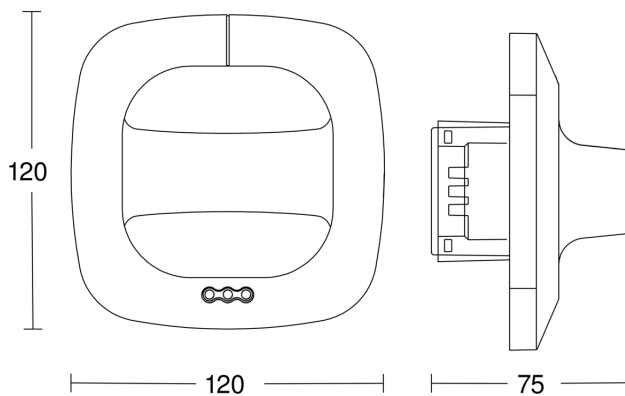
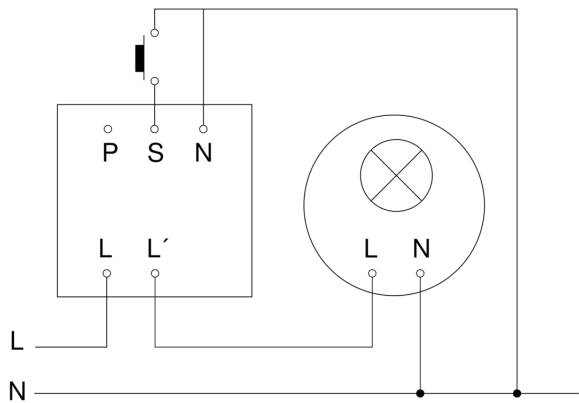


Schéma du circuit principal



Dual HF

COM1 - encastré

EAN 4007841 002978

vertriebsdatenblatt_artikelnummer 002978

Schéma du circuit d'interconnexion maître/maître

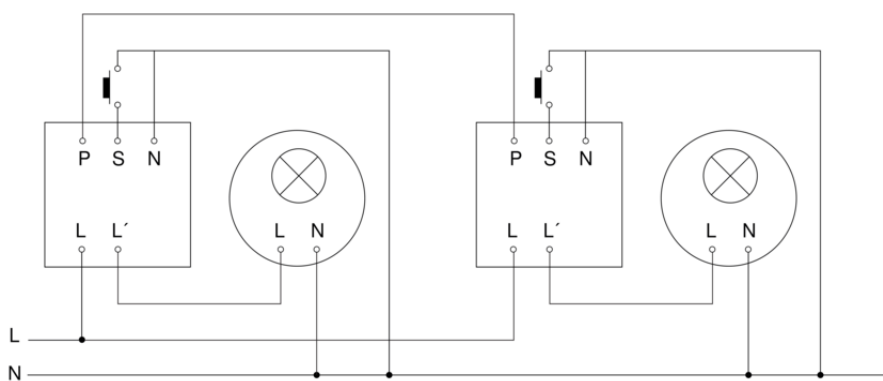


Schéma du circuit d'interconnexion maître/esclave

