

IS 345

COM1 - rond - en saillie

EAN 4007841 033798

vertriebsdatenblatt_artikelnummer 033798



infrared sensor
360°



max. 20 x 4 m

2000 W

2000 W max.
(LED-ready)



IP54



2 - 1000 lux



5 sec - 15 min



manual override
4h



ideal 2,5 - 5 m

Teach

Teach mode



energy saving

Description du fonctionnement

Une grande portée ! Détecteur de mouvement infrarouge IS 345 pour l'intérieur et l'extérieur, idéal pour les couloirs, les entrées et les salles fonctionnelles, hauteur de montage jusqu'à 5 m, zone de détection de 12 x 6 m (radiale) et de 23 x 6 m (tangentielle), grand espace de raccordement pour un montage simple, relais puissant garantissant une forte puissance de commutation. Il existe en version saillie, encastrée ou encastré au plafond rond ou carré.

IS 345

COM1 - rond - en saillie

EAN 4007841 033798

vertriebsdatenblatt_artikelnummer 033798



Caractéristiques techniques

| | | | |
|---|--------------------------------|---|--|
| Modèle | Détecteur de mouvement | Tubes fluorescents non compensés | 1000 VA |
| Dimensions (Ø x H) | 126 x 65 mm | Tubes fluorescents compensés par série | 400 VA |
| Alimentation électrique | 220 – 240 V / 50 – 60 Hz | Tubes fluorescents compensés en parallèle | 400 VA |
| Technologie de détection | infrarouge passif | Sortie de commutation 1, lampes halogènes basse tension | 2000 VA |
| Emplacement | Extérieur, Intérieur | Lampes LED | 100 W |
| Lieu d'installation | plafond | Lampes LED > 2 W | 300 W |
| Montage | En saillie | Lampes LED > 8 W | 600 W |
| Hauteur de montage | 2,50 – 5,00 m | Charge capacitive en µF | 176 µF |
| Portée radiale | 12 x 6 m (72 m ²) | Réglage de l'éclairage permanent | Non |
| Portée tangentielle | 23 x 6 m (138 m ²) | Fonction balisage | Non |
| Angle de détection | 360 ° | Fonctions | Mode normal / mode test, Manuel ON / ON-OFF |
| Angle d'ouverture | 45 ° | Réglages via | Télécommande, Potentiomètres, Smart Remote |
| Zones de commutation | 280 zones de commutation | Avec télécommande | Non |
| Hauteur de montage optimale | 2,8 m | Mise en réseau possible | Oui |
| Cadrage mécanique | Non | Type de la mise en réseau | Maître/maître |
| Protection au ras du mur | Oui | Indice de protection | IP54 |
| Possibilité de neutraliser la détection par segments | Oui | Matériau | Matière plastique |
| Cadrage électronique | Non | Température ambiante | -20 – 50 °C |
| Réglage du seuil de déclenchement Teach (apprentissage) | Oui | Emplacement, pièce | couloir / allée, parking couvert / garage souterrain, extérieur, Intérieur |
| Réglage de la luminosité de déclenchement | 2 – 1000 lx | Coloris | blanc |
| Temporisation | 5 s – 15 Min. | Couleur, RAL | 9003 |
| Puissance | 2000 W | Garantie du fabricant | 5 ans |
| Sortie de commutation 1, charge ohmique | 2000 W | Variante | COM1 - rond - en saillie |
| Sortie de commutation 1, nombre LED/tubes fluorescents | 8 pcs. | UC1, Code EAN | 4007841033798 |
| Tubes fluorescents ballasts électroniques | 1500 W | | |

Accessoires

| | |
|--------------------|--------------------------------|
| EAN 4007841 009151 | Télécommande Smart Remote |
| EAN 4007841 559410 | Télécommande service RC8 |
| EAN 4007841 056735 | Panneau noir pour détecteur IR |

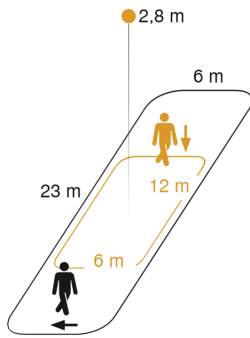
IS 345

COM1 - rond - en saillie

EAN 4007841 033798

vertriebsdatenblatt_artikelnummer 033798

Zone de détection



Mögliche Montagehöhe: 2,50 m – 5,00 m

Orange: radial

Schwarz: tangential

Dessin dimensionnel

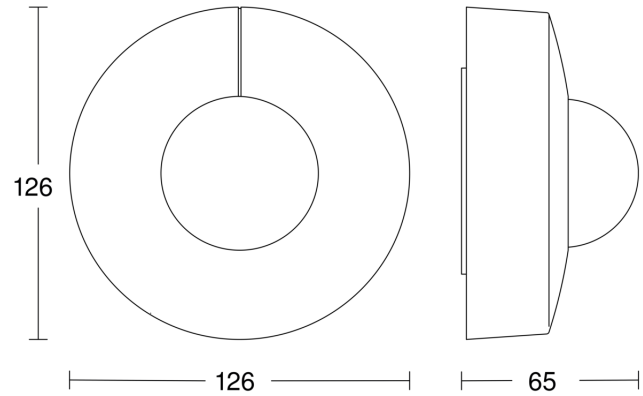
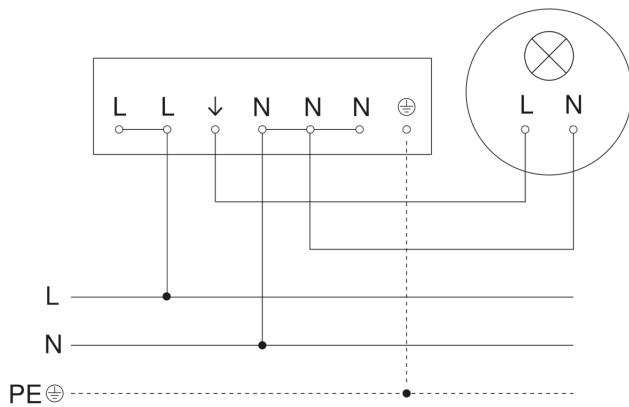


Schéma du circuit principal



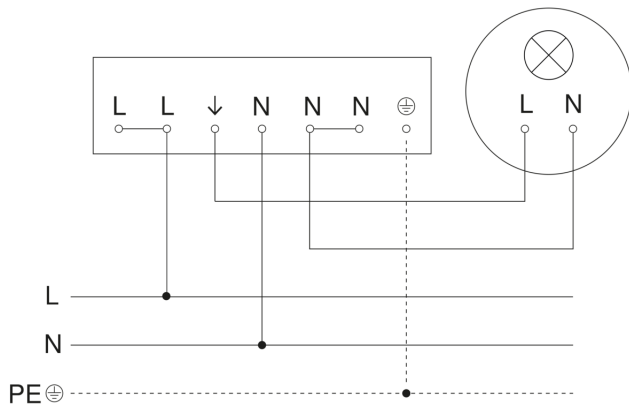
IS 345

COM1 - rond - en saillie

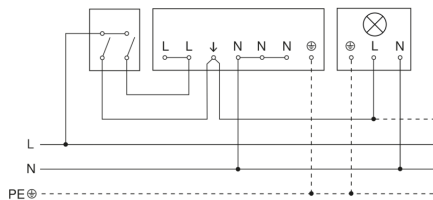
EAN 4007841 033798

vertriebsdatenblatt_artikelnummer 033798

Schéma du circuit d'interconnexion maître/esclave



Raccordement par commutateur séquentiel pour la commande manuelle ou automatique



Raccordement par un interrupteur va-et-vient pour une marche forcée ou un fonctionnement automatique

