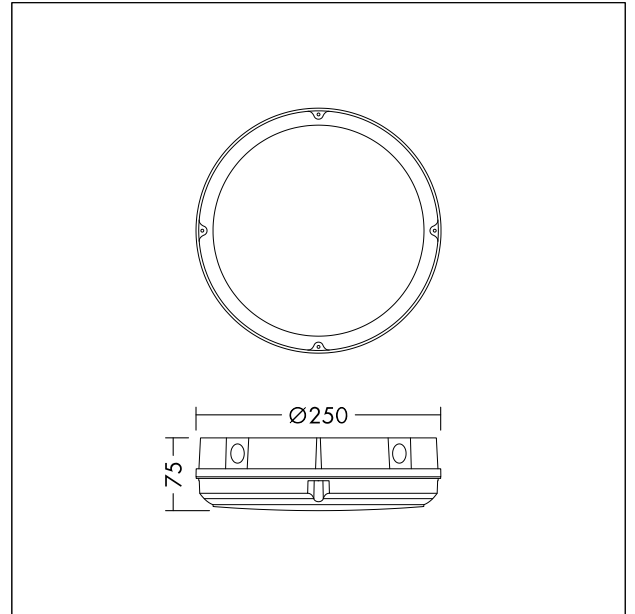


## Wand/Deckenleuchte

Wand/Deckenleuchte mit homogener Lichtaustrittsfläche, FLEX-Technologie, IP65 für Anwendungen im Innen- und Außenbereich. Gesamtlichtstrom: 1200 lm, Leuchten Leistung: 11,5 W, Lampeneffizienz: 104 lm/W Farbwiedergabe Ra > 80, Farbtemperatur 3000/3500/4000 K, per Schalter einstellbar. Lebensdauer: 50.000 h, L80, Farbortoleranz (initial MacAdam): 4, Schlagfestigkeit: IK10, kompatibel mit Plug&Play-Notlichtset für dreistündigen Notlichtbetrieb. Frontring und Visier als Zubehör erhältlich. Mikrowellen-Bewegungs- und Tageslichtsensor integriert, einschließlich optionaler Korridorfunktion mit Standby-Stärke 10%. BESA-kompatibel. Gehäuse: Polycarbonat (PC), weiß. Diffusor: Polycarbonat, opal. Eingangsleistung ist vor Ort in 3 Schritten einstellbar (FLEX1 – 1200 lm (11,5W), FLEX 2 – 1000 lm (9,5W), FLEX3 – 800 lm (7,5W)). Flex-Daten zu anderen Farbtemperaturen finden Sie auf der Website. Abmessungen: Ø250 x 75 mm, Gewicht: 1,1 kg



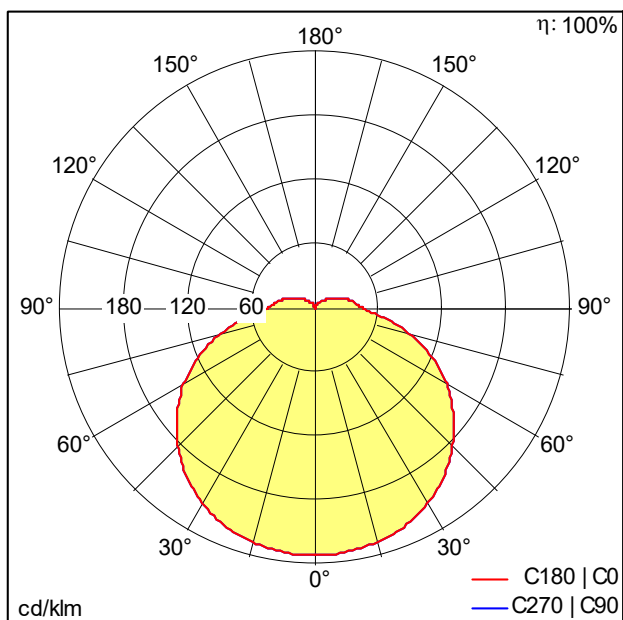
TE\_LARAVARIOFLEX\_F\_250\_BLANK\_WH\_persp.jpg



TE\_LARAVARIOFLEX\_M\_250.wmf

## Lichtverteilung

## STD - Standard



TE\_LARA\_VARIOFLEX\_250\_1200\_840\_FLEX1.idt

- Lichtquelle: LED
- Leuchten Lichtstrom\*: 1200 lm
- Gesamtlichtstrom bei Notlichtbetrieb: 210 lm
- Leuchten Lichtausbeute\*: 104 lm/W
- Farbwiedergabeindex min.: 80
- Ähnlichste Farbtemperatur\*: 3000-4000 Kelvin
- Farbortoleranz (initial MacAdam): 4
- Mittlere Bemessungslebensdauer\*: L80 50000 h bei 25 °C
- Betriebsgerät: 1x LED\_Con
- Leuchten Leistung\*: 11,5 W Leistungsfaktor = 0,83
- Steuerung: Fixed output
- Wartungskategorie CIE 97: E - Geschlossen IP5X
- Total harmonic distortion (THD): 25,00 %

Dieses Produkt enthält eine Lichtquelle der Energieeffizienzklasse D.

Die mit \* gekennzeichneten Werte sind Bemessungswerte. Leistung und Lichtstrom unterliegen initial einer Toleranz von +/- 10%, die ähnlichste Farbtemperatur unterliegt initial einer Toleranz von +/- 150K. Die Werte gelten, wenn nicht anders angegeben, für eine Umgebungstemperatur von 25°C.