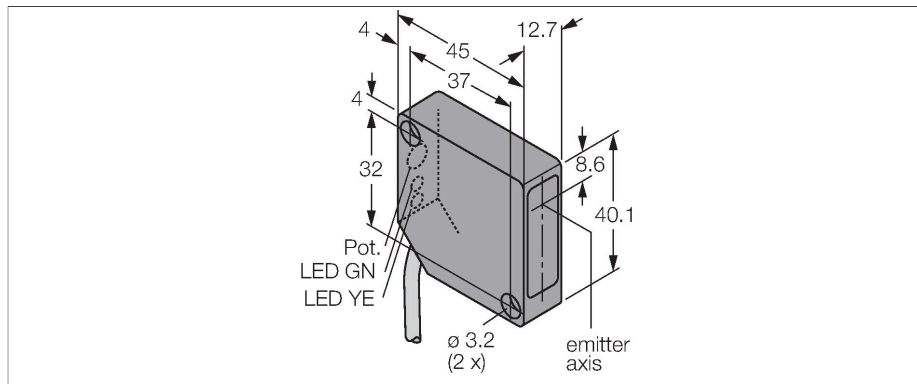


PD45VP6C200

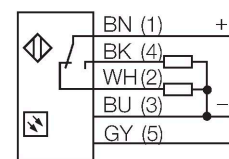
Opto-sensor – Convergente lasersensor



Kenmerken

- hoge functiereserve
- brandpuntgrootte Ø 0,25 mm
- aansluitkabel, 2 m
- gevoeligheid via potentiometer instelbaar
- licht- en donkerschakelend

Aansluitschema



Technische gegevens

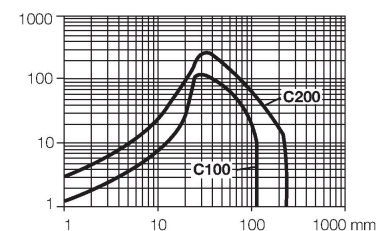
Type	PD45VP6C200
Identnr.	3048323
Optische Gegevens	
Functie	Naderingsschakelaar
Bedrijfsmodus	Convergent
Lichtsoort	rood
Golflengte	650 nm
Brandpuntsafstand	203 mm
Laserklasse	▲ 2
Straaldiameter	0,25 mm
Reikwijdte	203 mm
Elektrische gegevens	
Bedrijfsspanning	10...30 VDC
Eigen stroomopname	≤ 20 mA
Uitgangsfunctie	Wisselcontact, PNP
Schakelfrequentie	2.5 kHz
Inschakelfoutimpuls onderdrukking	≤ 1 s
Inschakelfoutimpuls onderdrukking	≤ 1000 ms
Aansprektijd typisch	< 0.2 ms
Piekspanningsbeveiliging	> 220 mA
Instelmogelijkheid	Potentiometer
Mechanische gegevens	
Bouwvorm	Rechthoekig, PicoDot
Afmetingen	45.6 x 12.7 x 40.6 mm
Materiaal behuizing	Kunststof, Thermoplastische kunststof
Lens	kunststof, Acryl
Elektrische aansluiting	Kabel, 2 m, PVC
Aantal aders	5
Aderdoorsnede	0.34 mm ²

Functieprincipe

Een lens vóór de zenddiode zorgt bij convergente sensoren voor een zeer klein, intensief brandpunt op een bepaalde afstand van de sensor. Net zoals bij de diffuse sensoren wordt het door het voorwerp weerkaatste licht geanalyseerd. Convergente sensoren zijn bijzonder geschikt voor de detectie van kleine voorwerpen of voor de bepaling van kanten. Door de sterke bundeling van het licht in het brandpunt kunnen convergente sensoren voorwerpen met een lage reflectiviteit detecteren.

Reikwijdtecurve

Functiereserve afhankelijk van de reikwijdte



Technische gegevens

Omgevingstemperatuur	-10...+45 °C
Beschermingsgraad	IP54
Bijzondere kenmerken	Laser
Bedrijfsspanningsindicatie	LED, groen
Schakeltoestandsindicatie	LED, geel
Foutmelding	LED, groen, knipperend
Weergave van de functiereserve	LED
Tests/certificaten	
Certificaten	CE