

Tehnisko datu lapa

Gredzenblīve savienojuma metriskai vītnei

Art.-Nr. 2030024



Gredzenblīve savienojuma vītnei piemērota visiem plastmasas kabeļu ievadiem ar metrisku savienojuma vītņi atb. DIN EN 60423 vai ISO 68. Gredzenblīvju iekšējais diametrs ir izvēlēts tā, lai gredzenblīves varētu iemontēt iepriekš un tās nevarētu izkrist.

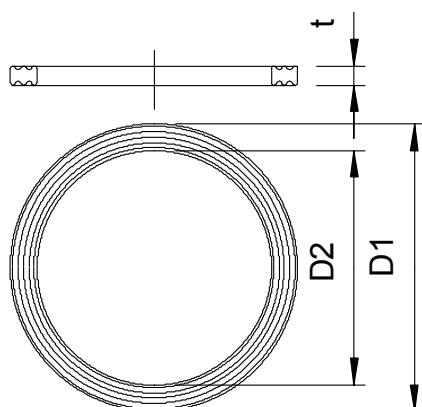


PE Polietilēns

Pamatdati

Art.-Nr.	2030024
Tips	107 F M40 PE
Apzīmējums 1	Vītnes blīvejuma gredzens
Dimensija	M40
Materiāls	Polietilēns
Materiāla saīsinājums	PE
Mazākā VK vienība (VG)	100,00 gab.
Svars	0,20 kg/100 gab.

Tehniskie dati



Izmērs D1	49,10 mm
Izmērs D2	40,00 mm
Izmērs t	1,70 mm
Izpildījums	Plakanblīve
Ārējais diametrs	49,10 mm
Iekšējais diametrs	40,00 mm
metriskajam vītņi izmēram	40,00
Izmērs	M40 mm
Biezums	1,70 mm