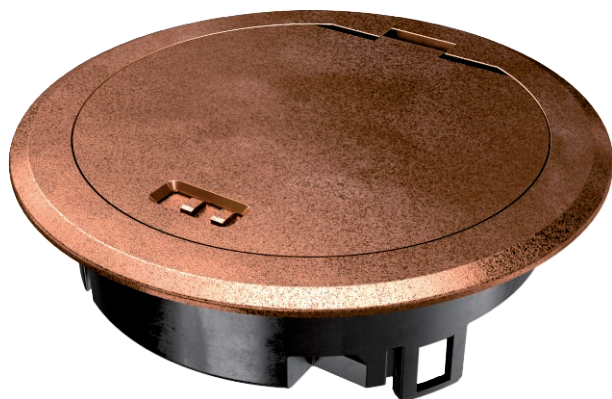


# Tehnisko datu lapa

Ieriču montāžas kārbā ar atlokāmu vāku un fiksējamu aizbīdni, GES R2, vecināts varš  
Art.-Nr. 7408854



Ieriču montāžas kārbā ar atlokāmu vāku ar fiksējamu aizbīdni, paredzēts grīdas kontaktligzdām GES R2, lai tieši iemontētu instalācijas kārbā MT R2 iekšējās. Aizvērtā stāvoklī grīdas kontaktligzdu var kopt ar mitro paņēmienu.

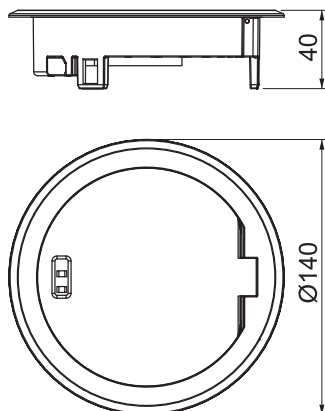


**Zn** Cinka lējums zem spiediena  
**Cu** pārklāta ar varu

## Pamatdati

Art.-Nr.	7408854
Tīps	GES R2 Cu
Materiāls	Zem spiediena liets cinks
Materiāla saīsinājums	Zn
Virsmas saīsinājums	pārklāta ar varu
Virsmas saīsinājums	Cu
Mazākā VK vienība (VG)	1,00 gab.
Svars	58,50 kg/100 gab.

## Tehniskie dati



Ārējais diametrs	140,00 mm
Kabeļu izvada izpildījums	Pagriežams kabeļa izvads
Grīdas seguma aizsardzības rāmis	<input checked="" type="checkbox"/>
Grīdas kopšana	mitrs
Izpildījums	apaļš
Iebūvēšanas dziļums	85,00 mm
Piemērots mitrajai kopšanai	<input checked="" type="checkbox"/>
Piemērots dubulto grīdu montāžai	<input checked="" type="checkbox"/>
Piemērots iebūvēšanai dobās grīdās	<input checked="" type="checkbox"/>
Piemērots zemgrīdas kanālam	<input type="checkbox"/>
Ar izgriezumu grīdas segumam	<input type="checkbox"/>
Standarts	EN 50085-2-2
Atvēršanas mehānisms	Fiksējams aizbīdnis
Aizsardzības veids (IP) izmantošanas stāvoklī	IP20
Aizsardzības veids (IP) neizmantošanas stāvoklī	IP66
Aizsardzības pakāpes IK kods	IK10

# Tehnisko datu lapa

Ierīču montāžas kārbā ar atlokāmu vāku un fiksējamu aizbīdni, GES R2, vecināts varš  
Art.-Nr. 7408854



## Tehniskie dati

Atļaujas	VDE
Vertikālā slodze, liels laukums	6.103.5 (līdz 15 000 N)
Vertikālā slodze, mazs laukums	6.102.7 (līdz 3 000 N)