



MFR49208-05

- en** Motor Circuit Breaker (IEC)
Manual Motor Protector (UL/CSA)
- fr** Disjoncteur moteur (CEI)
Protection moteur manuelle (UL/CSA)
- es** Interruptores automáticos de motor (IEC)
Protector de motor manual (UL/CSA)

- de** Motorleistungsschalters (IEC)
- it** Interruttore motore (IEC)
- pt** Interruptor do motor (IEC)
- ru** Автомата защиты цепи двигателя (IEC)
- zh** 电机断路器 (IEC)

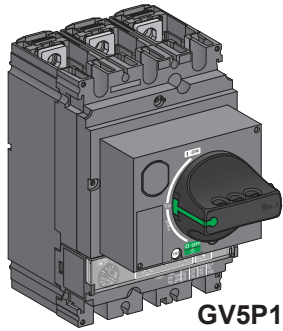


www.se.com



TeSys GV5P / GV6P

- en** DOCA0161EN
- fr** DOCA0161FR
- es** DOCA0161ES
- zh** DOCA0161ZH



GV5P150/220

? → www.se.com > support

Retain instruction sheet for future use. Visit our website at www.se.com to download the documents listed above (user guides) and other documents.

PLEASE NOTE

- Electrical equipment should be installed, operated, serviced, and maintained only by qualified personnel.
- The product has been designed for environment A (Class A, IEC 60947-1). Use of this product in environment B (Class B, IEC 60947-1) may cause unwanted electromagnetic disturbances in which case the user may be required to take adequate mitigation measures.
- No responsibility is assumed by Schneider Electric for any consequences arising out of the use of this material.
- All pertinent state, regional, and local safety regulations must be observed when installing and using this product.

Instruction de service à conserver pour usage ultérieur. Visitez notre site web www.se.com pour télécharger les documents listés ci-dessus (guide utilisateurs) et d'autres documents.

REMARQUE IMPORTANTE

- L'installation, l'utilisation, la réparation et la maintenance des équipements électriques doivent être assurées par du personnel qualifié uniquement.
- Le produit a été conçu pour un environnement A (Classe A, IEC 60947-1). L'utilisation de ce produit dans un environnement B (Classe B, IEC 60947-1) peut causer des perturbations électromagnétiques non désirées qui, dans ce cas, peuvent obliger l'utilisateur à prendre des mesures d'atténuation appropriées.
- Schneider Electric décline toute responsabilité quant aux conséquences de l'utilisation de ce matériel.
- Toutes les réglementations locales, régionales et nationales pertinentes doivent être respectées lors de l'installation et de l'utilisation de ce produit.

Guarde la hoja de instrucciones para utilizarla en el futuro. Visite nuestra página web en www.se.com para descargar los documentos enumerados anteriormente (manuales de usuario) así.

TENGA EN CUENTA

- La instalación, utilización, puesta en servicio y mantenimiento de equipos eléctricos deberán ser realizados sólo por personal cualificado.
- El producto ha sido diseñado para un entorno A (Clase A, IEC 60947-1). El uso de este producto en entornos de clase B (Clase B, IEC 60947-1) puede provocar perturbaciones electromagnéticas no deseadas. En ese caso, puede que sea necesario que el usuario tome las medidas de atenuación adecuadas.
- Schneider Electric no se hace responsable de ninguna de las consecuencias del uso de este material.
- Al instalar y utilizar este producto es necesario tener en cuenta todas las regulaciones sobre seguridad correspondientes, ya sean regionales, locales o estatales.

Bewahren Sie diese Anleitung bitte als Referenz zur späteren Verwendung auf. Besuchen Sie unsere Internetseite www.se.com, um die oben genannten Dokumente (Benutzerhandbücher) sowie andere Dokumente herunterzuladen.

BITTE BEACHTEN

- Elektrische Geräte dürfen nur von Fachpersonal installiert, betrieben, bedient und gewartet werden.
- Das Produkt wurde für Umgebung A (Klasse A, IEC, 60947-1) entworfen. Der Einsatz des Produkts in einer Betriebsumgebung der Kategorie B (Klasse B, IEC 60947-1) kann unerwünschte elektromagnetische Störungen verursachen. In diesem Fall muss der Benutzer angemessene Schutzmaßnahmen ergreifen.
- Schneider Electric haftet nicht für Schäden, die durch die Verwendung dieses Materials entstehen.
- Bei der Montage und Verwendung dieses Produkts sind alle zutreffenden staatlichen, landesspezifischen, regionalen und lokalen Sicherheitsbestimmungen zu beachten.

Conservare le istruzioni per uso futuro. Visitate il nostro sito web www.se.com per scaricare i documenti elencati sopra (guide utente) e altri documenti.

NOTA

- Manutenzione, riparazione, installazione e uso delle apparecchiature elettriche si devono affidare solo a personale qualificato.
- Il prodotto è stato progettato per l'ambiente A (Classe A, IEC 60947-1). Il suo impiego in ambienti di classe B (Classe B, IEC 60947-1) può provocare disturbi elettromagnetici che impongono di adottare misure di attenuazione adeguate.
- Schneider Electric non si assume alcuna responsabilità per qualsiasi conseguenza derivante dall'uso di questo materiale.
- Durante l'installazione e l'uso di questo prodotto è necessario rispettare tutte le normative locali, nazionali o internazionali in materia di sicurezza.

Guarde a folha de instruções para utilização futura. Visite o nosso site em www.se.com para transferir os documentos listados acima (manuais do utilizador) e outros documentos.

NOTA

- A instalação, utilização e manutenção do equipamento eléctrico devem ser efectuadas exclusivamente por pessoal qualificado.
- O produto foi projetado para ambiente A (Classe A, IEC 60947-1). A utilização deste produto no ambiente B (Classe B, IEC 60947-1) pode causar interferência electromagnética indesejada, em relação à qual o utilizador poderá ter de tomar medidas de mitigação adequadas.
- A Schneider Electric não assume qualquer responsabilidade pelas consequências resultantes da utilização deste material.
- Todas as regulamentações de segurança pertinentes, sejam estatais, regionais ou locais, devem ser cumpridas na instalação e utilização deste produto.

Сохраните эту инструкцию для использования в будущем. Посетите наш сайт www.se.com, чтобы загрузить перечисленные выше документы (руководства пользователей) и другие документы.

ОБРАТИТЕ ВНИМАНИЕ

- Установка, эксплуатация, ремонт и обслуживание электрического оборудования может выполняться только квалифицированными электриками.
- Изделие рассчитано на работу в среде А (класс А, IEC 60947-1). Использование этого изделия в среде В (класс В, IEC 60947-1) может привести к нежелательным электромагнитным помехам, и в таком случае пользователь должен принять соответствующие меры по их подавлению.
- Компания Schneider Electric не несет никакой ответственности за любые возможные последствия использования данной документации.
- Во время установки и использования данного изделия следует соблюдать все действующие государственные, региональные и местные нормы и правила безопасности.

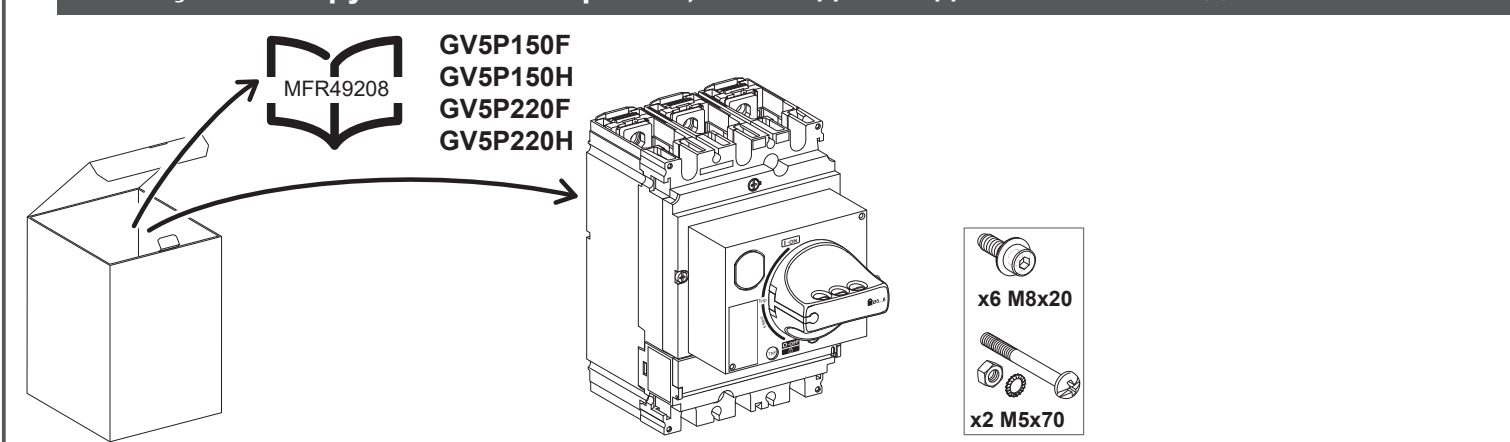
请保管好此说明书以供将来使用。请访问网站 www.se.com 下载上述文件（用户指南 ）和其他文件。

请注意

- 电气设备的安装、操作、维修和维护工作仅限于合格人员执行。
- 产品设计用于环境 A (IEC 60947-1 A 类)。在 B 类环境下 (IEC 60947-1 B 类) 使用此产品可能会导致有害的电磁干扰, 此时用户可能必须采取适当的缓解措施。
- Schneider Electric 不承担由于使用本资料所引起的任何后果。
- 在安装和使用本产品时, 必须遵守国家、地区和当地的所有相关的安全法规。

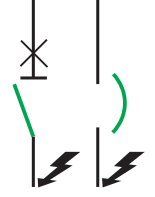
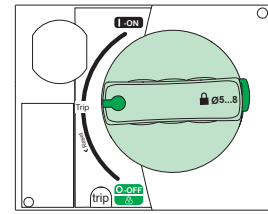
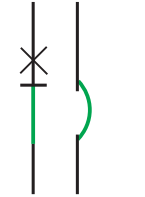
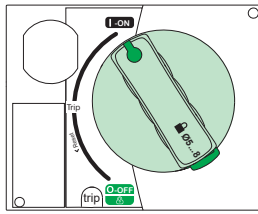
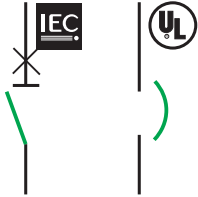
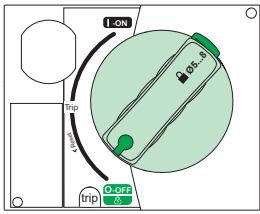
<p>HAZARD OF ELECTRIC SHOCK, EXPLOSION OR ARC FLASH</p> <ul style="list-style-type: none"> ● Apply appropriate personal protective equipment (PPE) and follow safe electrical work practices. See NFPA 70E, CSA Z462, NOM-029-STPS or local equivalent. ● This equipment must only be installed and serviced by qualified electrical personnel. ● Turn off all power supplying this equipment before working on or inside equipment. ● Always use a properly rated voltage sensing device to confirm power is off. ● Replace all devices, doors, and covers before turning on power to this equipment. ● Beware of potential hazards, and carefully inspect the work area for tools and objects that may have been left inside the equipment. <p>Failure to follow these instructions will result in death or serious injury.</p>	<p>RISQUE D'ÉLECTROCUTION, D'EXPLOSION OU D'ÉCLAIR D'ARC ÉLECTRIQUE</p> <ul style="list-style-type: none"> ● Portez un équipement de protection individuel (EPI) adapté et respectez les consignes de sécurité électrique courantes. Reportez-vous aux normes NFPA 70E, CSA Z462, NOM-029-STPS ou aux textes équivalents applicables dans votre région du monde. ● Seul un personnel qualifié doit effectuer l'installation et l'entretien de cet appareil. ● Débranchez toutes les sources d'alimentation de cet équipement avant d'effectuer toute opération interne ou externe sur celui-ci. ● Utilisez toujours un dispositif de détection de tension ayant une valeur nominale appropriée pour vous assurer que l'alimentation est coupée. ● Remettez en place tous les équipements, les portes et les capots avant de remettre l'appareil sous tension. ● Faites attention aux dangers potentiels et inspectez attentivement la zone de travail pour vous assurer qu'aucun outil ou objet n'est resté à l'intérieur de l'appareil. <p>Si ces directives ne sont pas respectées, cela entraînera la mort ou des blessures graves.</p>	<p>PELIGRO DE DESCARGA ELÉCTRICA, EXPLOSIÓN O ARCO ELÉCTRICO</p> <ul style="list-style-type: none"> ● Utilice el equipo de protección individual (EPI) adecuado y siga las recomendaciones para el trabajo seguro con dispositivos eléctricos. Consulte NFPA 70E, CSA Z462, NOM-029-STPS o la norma local equivalente. ● Sólo el personal de electricidad cualificado podrá instalar, programar y realizar el mantenimiento del equipo. ● Desconecte toda la alimentación de este equipo antes de trabajar en él o en su interior. ● Utilice siempre un dispositivo de detección de tensión de capacidad adecuada para confirmar la ausencia de alimentación eléctrica. ● Vuelva a colocar todos los dispositivos, las puertas y las tapas antes de conectar la alimentación de este equipo. ● Tenga cuidado con los riesgos potenciales, e inspeccione cuidadosamente la zona de trabajo para comprobar si han quedado herramientas y objetos dentro del equipo. <p>El incumplimiento de estas instrucciones podrá causar la muerte o lesiones serias.</p>	<p>GEFAHR VON ELEKTRISCHEM SCHLAG, EXPLOSION ODER LICHTBOGEN</p> <ul style="list-style-type: none"> ● Tragen Sie persönliche Schutzausrüstung (PSA) und befolgen Sie sichere Verfahren im Umgang mit Elektrogeräten. Siehe NFPA 70E, CSA Z462, NOM-029-STPS oder lokale Entsprechung. ● Diese Geräte dürfen nur von qualifizierten Elektrikern installiert und gewartet werden. ● Schalten Sie vor Arbeiten am bzw. im Innern des Geräts die gesamte Spannungsversorgung ab. ● Verwenden Sie für die Prüfung vorhandener Spannung stets einen Spannungsfühler mit zutreffender Bemessungsspannung. ● Bringen Sie alle Vorrichtungen, Türen und Abdeckungen wieder an, bevor Sie das Gerät einschalten. ● Beachten Sie potenzielle Gefahren, und überprüfen Sie den Arbeitsbereich auf Werkzeuge und andere Gegenstände, die sich möglicherweise noch in der Anlage befinden. <p>Die Nichtbeachtung dieser Anweisungen führt zu Tod oder schweren Verletzungen.</p>
<p>RISCHIO DI FOLGORAZIONE, ESPLOSIONI O ARCO ELETTRICO</p> <ul style="list-style-type: none"> ● Utilizzare dispositivi di protezione individuale (DPI) idonei e adottare misure di sicurezza adeguate per lavori elettrici. Vedere le normative NFPA 70E, CSA Z462, NOM-029-STPS o le norme equivalenti nel paese di installazione. ● Installazione e manutenzione di questa apparecchiatura si devono affidare solo ad elettricisti qualificati. ● Prima di lavorare con l'apparecchiatura o al suo interno isolare completamente l'alimentazione elettrica. ● Per verificare che l'alimentazione sia isolata usare sempre un rivelatore di tensione correttamente tarato. ● Sostituire dispositivi, sportelli e coperture prima di riaccendere l'alimentazione dell'apparecchiatura. ● Prestare attenzione a potenziali pericoli e ispezionare con attenzione l'area di lavoro per assicurarsi di non aver dimenticato utensili o altri oggetti all'interno dell'apparecchiatura. <p>Il mancato rispetto di queste istruzioni provocherà morte o gravi infortuni.</p>	<p>RISCO DE ELECTROCUSSÃO, DE EXPLOSAO, OU DE ARCO ELÉCTRICO</p> <ul style="list-style-type: none"> ● Utilize equipamento de protecção pessoal (PPE) e siga os métodos de segurança eléctrica. Consulte NFPA 70E, CSA Z462, NOM-029-STPS ou o equivalente local. ● A instalação e manutenção deste equipamento só devem ser efectuadas por electricistas qualificados. ● Desligue todas as fontes de alimentação deste equipamento antes de trabalhar no equipamento ou no seu interior. ● Utilize sempre um dispositivo de detecção da tensão nominal adequada para confirmar se a alimentação está desligada. ● Substitua todos os dispositivos, portas e tampas antes de ligar a alimentação deste equipamento. ● Esteja atento a potenciais perigos e inspeccione cuidadosamente a área de trabalho para se assegurar que não foram deixadas ferramentas e objectos no interior do equipamento. <p>A não observância destas instruções resultará em morte, ou ferimentos graves.</p>	<p>ОПАСНОСТЬ ПОРАЖЕНИЯ ЭЛЕКТРИЧЕСКИМ ТОКОМ, ВЗРЫВА ИЛИ ВСПЫШКИДУГИ</p> <ul style="list-style-type: none"> ● Используйте подходящие средства индивидуальной защиты (СИЗ) и соблюдайте технику безопасности при электротехнических работах. См. NFPA 70E, CSA Z462, NOM-029-STPS или местный эквивалентный стандарт. ● Данное оборудование могут устанавливать и обслуживать только квалифицированные электрики. ● Отключите питание до начала работы снаружи или внутри оборудования. ● Всегда пользуйтесь надлежащим датчиком номинального напряжения для определения отсутствия питания. ● Установите обратно все устройства, дверцы и крышки перед включением питания данного оборудования. ● Избегайте потенциальных опасностей, внимательно осмотрите рабочую область на наличие инструментов и предметов, которые могли остаться внутри оборудования. <p>Несоблюдение этих инструкций приведет к смерти или серьезной травме.</p>	<p>电击、爆炸或弧闪的危险</p> <ul style="list-style-type: none"> ● 采用适当的个人防护设备 (PPE) 并遵循电气作业安全守则。请参阅 NFPA 70E, CSA Z462, NOM-029-STPS 或当地对应的标准。 ● 只有具备相应资质的电气人员才能安装和维修该设备。 ● 在该设备表面或内部工作之前, 请关闭设备的全部电源。 ● 确保使用合适的额定电压传感器确认电源已关闭。 ● 更换所有设备、门和盖, 然后再打开该设备的电源。 ● 注意潜在危险, 仔细检查作业区, 以免将工具和物件遗忘在设备内部。 <p>不遵循上述说明将导致人员伤亡。</p>

1 Required for Installation / Nécessaire pour l'installation / Necesario para la instalación / Erforderliches Material für die Installation / Richiesto per l'installazione / Necessário para a instalação / Инструменты и материалы, необходимые для монтажа / 必备安装工具



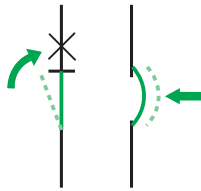
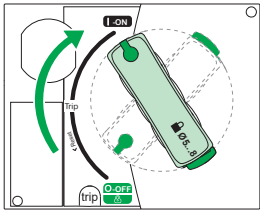
2 Operation / Exploitation / Funcionamiento / Betrieb / Funzionamento / Funcionamento / Эксплуатация / 操作

2.1 Device Status / Etat de l'appareil / Estado del aparato / Gerätestatus / Stato dispositivo / Estado do dispositivo / Состояние аппарата / 设备状态

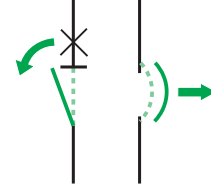
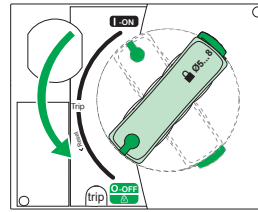


2.2 Device Operation / Fonctionnement de l'appareil / Funcionamiento del aparato / Gerätebetrieb / Funzionamento dispositivo / Funcionamento do dispositivo / Работа аппарата / 设备操作

2.2.1 Close Device / Fermeture de l'appareil / Cierre de aparato / Gerät schließen / Chiusura dispositivo / Fechar dispositivo / Замыкание аппарата / 闭合断路器



2.2.2 Open Device / Ouverture de l'appareil / Apertura de aparato / Gerät öffnen / Apertura dispositivo / Abrir dispositivo / Размыкание аппарата / 断开断路器



2.2.3 Reset After a Trip / Réinitialisation après déclenchement / Rearme tras un disparo / Reset nach Auslösung / Reset dopo attivazione / Rearme após disparo / Сброс после срабатывания / 复位

⚠ CAUTION / ATTENTION / ATENCIÓN / VORSICHT / ATTENZIONE / CUIDADO / ВНИМАНИЕ / 小心

HAZARD OF CLOSING ON ELECTRICAL FAULT

Do not close the device without first inspecting and, if necessary, repairing the downstream electrical equipment.

Failure to follow these instructions can result in injury or equipment damage.

RISQUE DE REFERMÉTURE SUR DÉFAUT ÉLECTRIQUE

Ne refermez pas l'appareil sans avoir vérifié et éventuellement réparé l'installation électrique aval.

Si ces directives ne sont pas respectées, cela peut entraîner des blessures ou des dommages matériels.

RIESGO DE CIERRE TRAS FALLO ELÉCTRICO

No cierre el aparato sin comprobarlo antes y repare el equipo eléctrico aguas abajo si es necesario.

El incumplimiento de estas instrucciones puede causar lesiones o daño al equipo.

GEFAHR DES SCHLIESSENS BEI ELEKTRISCHEM FEHLER

Schließen Sie das Gerät nicht, ohne es vorher untersucht zu haben und reparieren Sie, wenn nötig, die nachgeschalteten elektrischen Geräte.

Die Nichtbeachtung dieser Anweisungen kann Verletzungen oder Sachschäden zur Folge haben.

RISCHIO DI CHIUSURA CON GUASTO ELETTRICO

Non chiudere il dispositivo senza prima ispezionare e, se necessario, riparare l'apparecchiatura elettrica a valle.

Il mancato rispetto di queste istruzioni può provocare infortuni o danni alle apparecchiature.

RISCO DE FECHAMENTO APÓS AVARIA ELÉTRICA

Não feche o dispositivo sem inspecionar e, se necessário, reparar o equipamento elétrico a jusante

A não observância destas instruções pode provocar ferimentos pessoais, ou danos no equipamento.

ОПАСНОСТЬ ЗАМЫКАНИЯ ПРИ ПОВРЕЖДЕНИИ В ЭЛЕКТРИЧЕСКОЙ ЦЕПИ

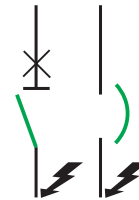
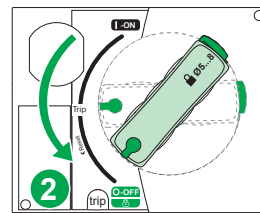
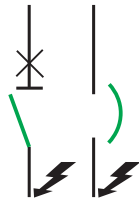
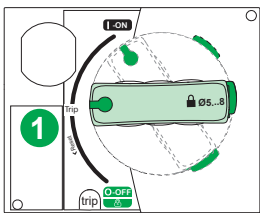
Не замыкайте аппарат, не проведя предварительный осмотр электрооборудования ниже по цепи и его ремонт при необходимости.

Несоблюдение этих инструкций может привести к травме или повреждению оборудования.

电气故障时的合闸 风险

设备合闸之前, 务必 进行检查, 必要时应修复下游电气设备。

不遵循上述说明可能导致人身伤害或设备损坏。



en Device has tripped.

fr Appareil déclenché.

es El aparato se ha disparado.

de Gerät wurde ausgelöst.

it Dispositivo sganciato.

pt O dispositivo foi disparado.

ru Срабатывание аппарата.

zh 设备已脱扣。

en Reset the device.

fr Réarmez l'appareil.

es Reinicie el dispositivo.

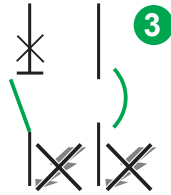
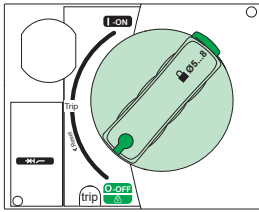
de Setzen Sie das Gerät zurück.

it Ripristinare il dispositivo.

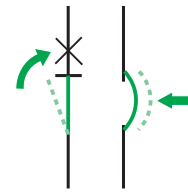
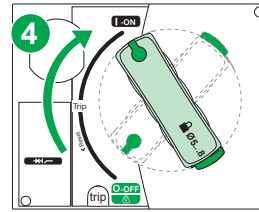
pt Reinicie o dispositivo.

ru Выполните сброс устройства.

zh 复位设备。

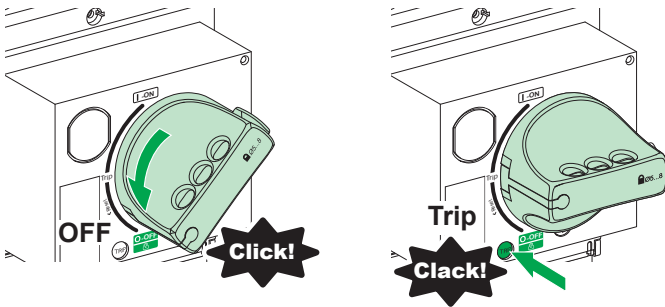


- en** Inspect and repair downstream equipment, using proper safety precautions.
- fr** Inspectez et réparez l'équipement en aval en suivant les instructions de sécurité.
- es** Compruebe y repare la instalación aguas abajo teniendo en cuenta las precauciones de seguridad apropiadas.
- de** Untersuchen und reparieren Sie die nachgeschalteten Geräte unter Anwendung angemessener Sicherheitsvorkehrungen.
- it** Ispezionare e riparare l'apparecchiatura a valle, seguendo le corrette precauzioni di sicurezza.
- pt** Inspeccione e repare o equipamento a jusante de acordo com as precauções de segurança adequadas.
- ru** Осмотрите и отремонтируйте оборудование ниже по цепи, применяя необходимые меры техники безопасности.
- zh** 采用正确的安全预防措施检查并修理下游设备。



- en** Close the device.
- fr** Refermez l'appareil.
- es** Cierre el dispositivo.
- de** Schließen Sie das Gerät.
- it** Chiudere il dispositivo.
- pt** Feche o dispositivo.
- ru** Закройте устройство.
- zh** 关闭设备。

3 Before Working on Equipment / Avant de travailler sur cet équipement / Antes de trabajar en el equipo / Vor Eingriffen am Gerät / Prima di operare sull'apparecchiatura / Antes de trabalhar no equipamento / До начала работы с оборудованием / 设备操作前的准备工作



- en**
 1. Turn off all power supplying this equipment before working on or inside equipment.
 2. Turn off or use push-to-trip button to trip the device.
 3. Use a properly rated voltage sensing device to confirm power is off.

- es**
 1. Antes de trabajar con el equipo o en su interior, apáguelo.
 2. Desconecte el dispositivo o utilice el botón de test para disparar el dispositivo.
 3. Utilizze un dispositivo de detección de tensión de capacidad adecuada para confirmar la ausencia de alimentación eléctrica.

- it**
 1. Scollegare tutte le sorgenti di alimentazione dalla presente apparecchiatura prima di lavorare sull'apparecchiatura o al suo interno.
 2. Spegnerne o utilizzare il pulsante di sgancio per sganciare il dispositivo.
 3. Utilizzare un dispositivo di rilevamento di tensione di capacità adeguata per confermare l'assenza di alimentazione.

- ru**
 1. При работе с данным оборудованием или внутри него необходимо выключить все источники питания.
 2. Отключите или используйте кнопку срабатывания, чтобы задействовать устройство.
 3. Используйте обладающий соответствующими характеристиками датчик напряжения для проверки отключения электропитания.

- fr**
 1. Débranchez toutes les sources d'alimentation de cet équipement avant d'effectuer toute opération interne ou externe sur celui-ci.
 2. Ouvrez l'appareil ou appuyez sur le bouton push-to-trip pour le faire déclencher.
 3. Utilisez un dispositif de détection de tension ayant une valeur nominale appropriée pour vous assurer que l'alimentation est coupée.

- de**
 1. Schalten Sie vor Arbeiten in oder an der Anlage die gesamte Spannungsversorgung ab.
 2. Unterbrechen Sie die Spannungszufuhr oder drücken Sie den Push-to-Trip-Taster, um das Gerät auszulösen.
 3. Verwenden Sie ein Spannungsmessgerät mit geeigneter Bemessungsspannung, um sicherzustellen, dass keine Spannung mehr anliegt.

- pt**
 1. Desligue completamente a alimentação de energia para este equipamento antes de trabalhar no equipamento ou dentro do mesmo.
 2. Desative ou use o botão pressionar para disparar para disparar o interruptor.
 3. Utilize um dispositivo de deteção de tensão com um valor nominal adequado para confirmar se a alimentação está desligada.

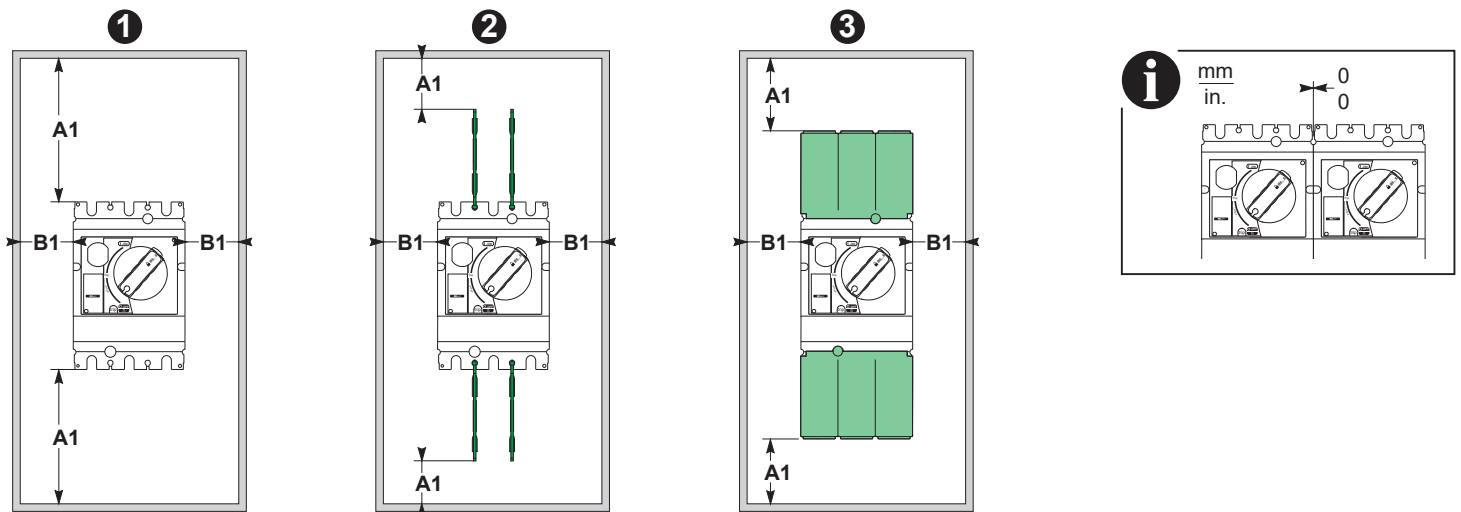
- zh**
 1. 在设备上或其内部作业之前，请先关闭设备的所有电源。
 2. 打开断路器或使用脱扣测试按钮使断路器脱扣。
 3. 使用适当的额定电压传感器确认电源已关闭。

4 Clearance Distances / Distances d'isolement / Distancias de separación / Abstände / Distanze / Distâncias de folga / Воздушные зазоры / 间距

⚠️ DANGER / DANGER / PELIGRO / GEFAHR / PERICOLO / PERIGO / ОПАСНОСТЬ / 危險

<p>HAZARD OF ELECTRIC SHOCK, EXPLOSION OR ARC FLASH Install the device so minimum clearance distance to grounded metal is maintained. Failure to follow these instructions will result in death or serious injury.</p>	<p>RISQUE D'ÉLECTROCUTION, D'EXPLOSION OU D'ÉCLAIR D'ARC ÉLECTRIQUE Installez l'appareil de sorte qu'une distance d'isolement minimale avec les masses métalliques à la terre soit maintenue. Si ces directives ne sont pas respectées, cela entraînera la mort ou des blessures graves.</p>	<p>PELIGRO DE DESCARGA ELÉCTRICA, EXPLOSIÓN O ARCO ELÉCTRICO Instale el dispositivo de modo que se mantenga la distancia de separación mínima al metal conectado a tierra. El incumplimiento de estas instrucciones podrá causar la muerte o lesiones serias.</p>	<p>GEFAHR VON ELEKTRISCHEM SCHLAG, EXPLOSION ODER LICHTBOGEN Installieren Sie das Gerät, so dass der Mindestabstand zu geerdeten Metallteilen gewahrt bleibt. Die Nichtbeachtung dieser Anweisungen führt zu Tod oder schweren Verletzungen.</p>
<p>RISCHIO DI FOLGORAZIONE, ESPLOSIONI O ARCO ELETTRICO Installare il dispositivo in modo da mantenere una distanza minima dalla parte metallica collegata a terra. Il mancato rispetto di queste istruzioni provocherà morte o gravi infortuni.</p>	<p>RISCO DE ELECTROCUSSÃO, DE EXPLOSIÃO, OU DE ARCO ELÉCTRICO Instale o dispositivo para que a mínima distância para o metal de aterramento seja mantida. A não observância destas instruções resultará em morte, ou ferimentos graves.</p>	<p>ОПАСНОСТЬ ПОРАЖЕНИЯ ЭЛЕКТРИЧЕСКИМ ТОКОМ, ВЗРЫВА ИЛИ ВСПЫШКИДУГИ Установите устройство, так чтобы соблюдался минимальный зазор до заземленного металла. Несоблюдение этих инструкций приведет к смерти или серьезной травме.</p>	<p>电击、爆炸或弧闪的危险 应保证断路器与接地的金属部件之间的最小间距。 不遵循上述说明将导致人员伤亡。</p>

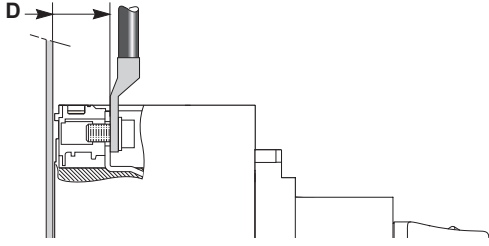
4.1 IEC and UL 60947-4-1 Minimum Clearance Distances Required / Distances d'isolement minimales IEC et UL 60947-4-1 / Distancias de separación mínimas obligatorias según IEC y UL 60947-4-1 / Erforderliche Mindestabstände nach IEC und UL 60947-4-1 / Distanze minime IEC e UL 60947-4-1 richieste / Distâncias mínimas de folga de IEC e UL 60947-4-1 necessárias / Минимальное расстояние между автоматическим выключателем и нижней, верхней или боковой панелью IEC и UL 60947-4-1 / IEC 和 UL 60947-4-1 最小间距要求



en Painted sheet metal	en Bare sheet metal
fr Tôle peinte	fr Tôle nue
es Lámina metálica pintada	es Lámina metálica sin pintar
de Lackiertes Blech	de Blankes Blech
it Struttura metallica verniciata	it Struttura metallica non verniciata
pt Chapa metálica pintada	pt Chapa metálica não revestida
ru Крашенный листовой металл	ru Листовой металл
zh 喷漆钣金	zh 裸露金属板

				A1		B1	
	en	fr		mm	in.	mm	in.
1	en No accessories	fr Aucun accessoire	$V \leq 500 \text{ V}\sim$	30 mm	0	40 mm	20 mm
	es Sin accesorios	de Kein Zubehör		1.18 in.	0	1.57 in.	0.79 in.
	it Nessun accessorio	pt Sem acessórios	$V > 500 \text{ V}\sim$	/			
2	en Interphase barriers	fr Séparateur de phases	$V \leq 500 \text{ V}\sim$	0	0	10 mm	20 mm
	es Separadores de fase	de Phasentrennwände		0	0	0.39 in.	0.79 in.
	it Separatori di fase	pt Separadores de fase	$V > 500 \text{ V}\sim$	/			
3	en Terminal shield	fr Cache-borne	$V \leq 500 \text{ V}\sim$	0	0	10 mm	10 mm
	es Cubrebornes	de Klemmenabdeckung		0	0	0.39 in.	0.39 in.
	it Protezione morsettiere	pt Blindagem com terminal	$V > 500 \text{ V}\sim$	30 mm	10 mm	40 mm	20 mm
	ru Изолятор клеммы	zh 端子屏罩		1.18 in.	0.39 in.	1.57 in.	0.79 in.

4.2 Compression Lug Clearance Distances / Distance d'isolement des bornes pour cosses / Distancias de separación para conexiones de compresión / Abstände für die Pressklemmenadapter / Distanze capocorda / Distâncias de folga dos terminais de compressão / Воздушные зазоры до обжимных наконечников / 接线片间距



IEC

- en D ≥ 8 mm (≥ 0.31 in.)
- fr D ≥ 8 mm (≥ 0.31 in.)
- es D ≥ 8 mm (≥ 0,31 pulg.)
- de D ≥ 8 mm (≥ 0.31 in.)
- it D ≥ 8 mm (≥ 0.31 in.)
- pt D ≥ 8 mm (≥ 0.31 in.)
- ru D ≥ 8 мм (≥ 0.31 дюйма.)
- zh D ≥ 8 mm (≥ 0.31 in.)

UL

- en D ≥ 12.7 mm (≥ 0.5 in.)
- fr D ≥ 12.7 mm (≥ 0.5 in.)
- es D ≥ 12.7 mm (≥ 0,5 pulg.)
- de D ≥ 12.7 mm (≥ 0.5 in.)
- it D ≥ 12.7 mm (≥ 0.5 in.)
- pt D ≥ 12.7 mm (≥ 0.5 in.)
- ru D ≥ 12.7 мм (≥ 0.5 дюйма.)
- zh D ≥ 12.7 mm (≥ 0.5 in.)

5 Manufacturing Date / Date de fabrication / Fecha de fabricación / Herstellungsdatum / Data di produzione / Data de fabrico / Дата производства / 制造日期

en The product's manufacture date is coded PP-YYYY-Www-D, where:

- PP: plant code
- YYYY: year of manufacture
- Www: week of manufacture
- D: weekday of manufacture (Monday = 1)

Eg: 7Q-2019-W20-3 = product manufactured at plant 7Q on Wednesday 15 May 2019.

fr La date de fabrication du produit est codée PP-YYYY-Www-D, avec:

- PP: code usine
- YYYY: année de fabrication
- Www: semaine de fabrication
- D: jour de fabrication dans la semaine (lundi = 1)

Ex: 7Q-2019-W20-3 = produit fabriqué le mercredi 15 mai 2019 par l'usine 7Q.

es La fecha de fabricación del producto está codificada PP-YYYY-Www-D, donde:

- PP: código de la planta
- YYYY: año de fabricación
- Www: semana de fabricación
- D: día de la semana de fabricación (lunes = 1)

Ej: 7Q-2019-W20-3 = producto fabricado en la planta 7Q el miércoles 15 de mayo de 2019.

de Das Herstellungsdatum des Produkts ist folgendermaßen codiert: PP-YYYY-Www-D. Wobei:

- PP: Werkscode
- YYYY: Herstellungsjahr
- Www: Herstellungswoche
- D: Herstellungstag (Montag = 1)

Z. B: 7Q-2019-W20-3 = ein Produkt, das in Werk 7Q, am Mittwoch den 15. Mai, im Jahr 2019 gefertigt wurde.

it La data di fabbricazione del prodotto è indicata con il codice PP-YYYY-Www-D, dove:

- PP: codice stabilimento
- YYYY: anno di fabbricazione
- Www: settimana di fabbricazione
- D: giorno della settimana in cui il prodotto è stato fabbricato (lunedì = 1)

Ad es. 7Q-2019-W20-3 = prodotto fabbricato presso lo stabilimento 7Q mercoledì 15 maggio 2019.

pt A data de fabrico do produto está sob a forma de código PP-YYYY-Www-D, onde:

- PP: código da fábrica
- YYYY: ano de fabrico
- Www: semana de fabrico
- D: dia da semana de fabrico (Segunda-feira = 1)

Ex: 7Q-2019-W20-3 = produto fabricado na fábrica 7Q na Quarta-feira 15 de Maio de 2019.

ru Дата производства продукта закодирована в формате PP-YYYY-Www-D, где:

- PP: код завода
- YYYY: год производства
- Www: неделя производства
- D: день недели, когда был произведен продукт (понедельник = 1)

Пример. 7Q-2019-W20-3 = продукт произведен на заводе 7Q в среду, 15 мая 2019 года.

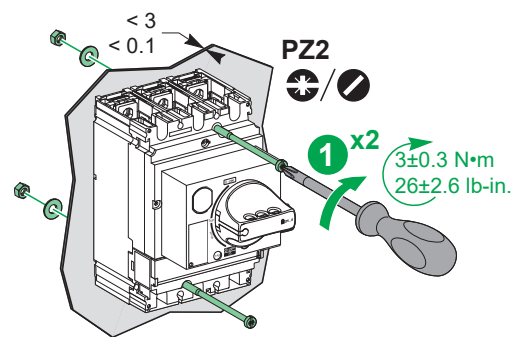
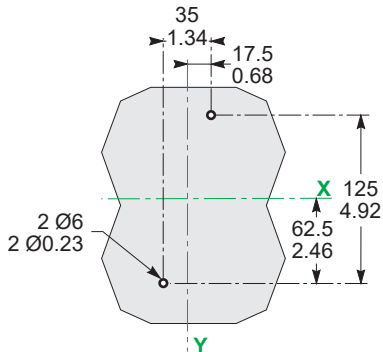
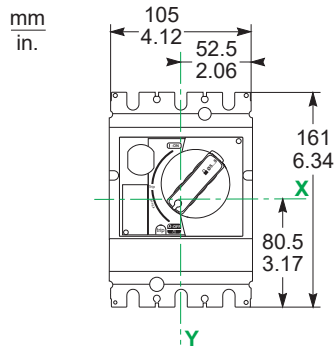
zh 产品制造日期采用如下代码 PP-YYYY-Www-D, 其中:

- PP: 工厂代码
- YYYY: 制造年份
- Www: 第几周制造
- D: 星期几制造 (星期一 = 1)

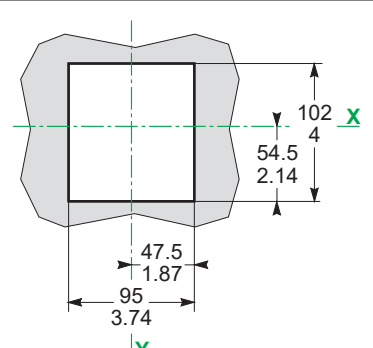
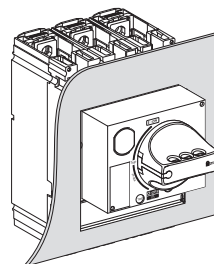
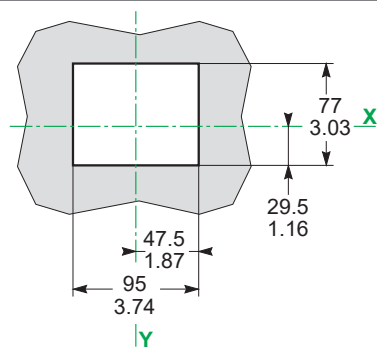
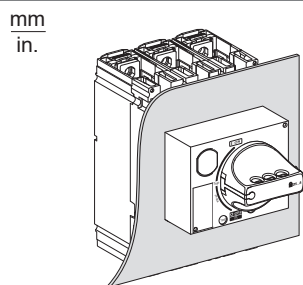
例如: 7Q-2019-W20-3 = 产品于 2019 年 5 月 15 日星期三在 7Q 工厂制造。

6 Installation / Installation / Instalación / Installation / Installazione / Instalação / Установка / 安装

6.1 Mounting on Plate / Montage sur platine / Montaje sobre una placa / Plattenmontage / Montaggio su piastra / Montagem na placa / Монтаж на панели / 板上安装

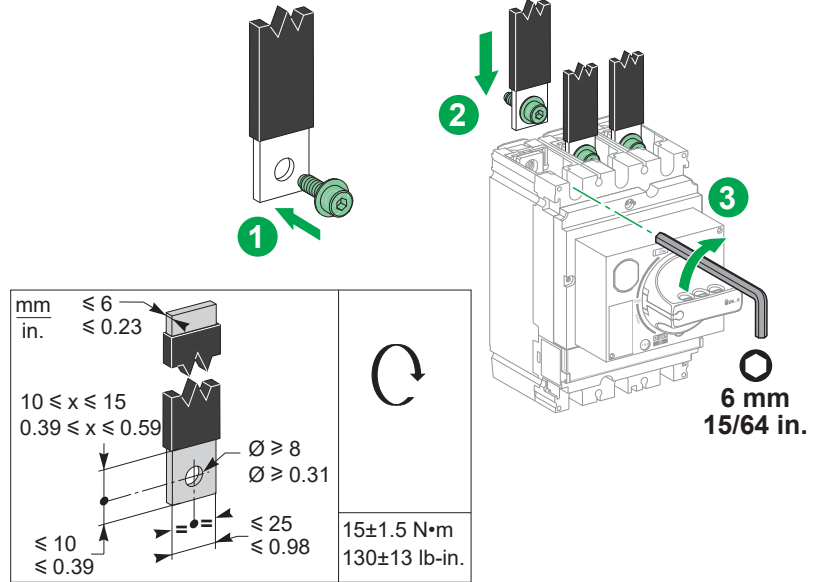
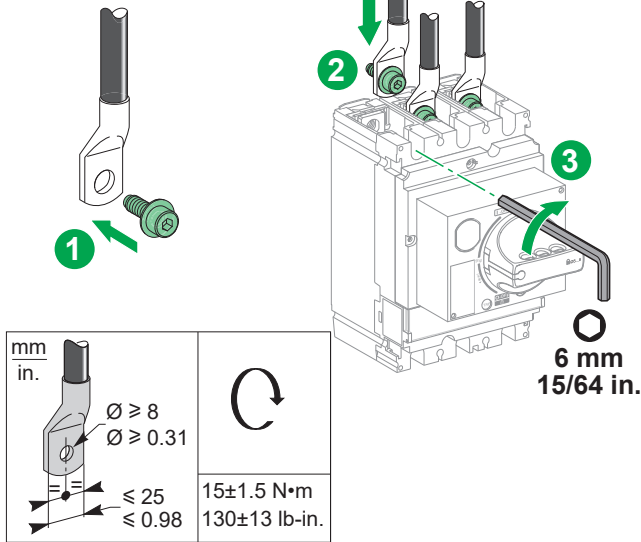


6.2 Door Cutout / Découpe de porte / Orificio de la puerta / Einbauöffnung / Sezione nello sportello / Corte da porta / Отверстие под дверцу / 门开口



7.1 Compression Lugs/Busbar Connections / Connexions à cosses et barres / Conexiones de compresión/conexiones de barra de bus / Anschluss der Pressklemmenadapter/Busschienen / Conessioni barra bus/capocorda a compressione / Ligações dos bornes de parafusos/suportes de barramento / Подсоединение обжимного наконечника/шины / 接线片/母排连接

GV5P150/220

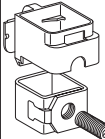
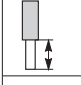
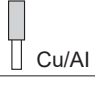



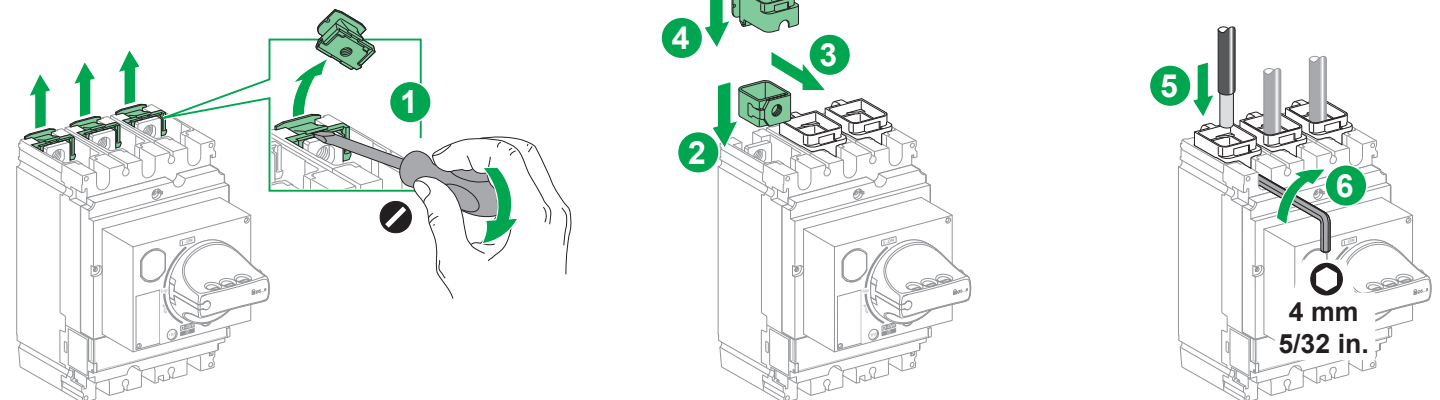
7.2 Connection with Cable Connectors / Connexion avec bornes à câble / Conexión con conectores de cable / Anschluss mit Kabelsteckern / Conessione con connettori del cavo / Conexão com conectores de cabo / Соединение посредством кабельных разъемов / 电缆连接器连接

⚠ CAUTION / ATTENTION / ATENCIÓN / VORSICHT / ATTENZIONE / CUIDADO / ВНИМАНИЕ / 小心

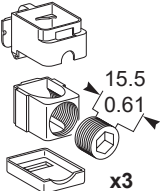
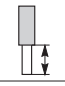


<p>HAZARD OF OVERHEATING Do not use steel connectors GV7AC021 on TeSys GV5P220 devices. Failure to follow these instructions can result in injury or equipment damage.</p>	<p>RISQUE D'ECHAUFFEMENT N'utilisez pas les bornes acier GV7AC021 sur les appareils TeSys GV5P220. Si ces directives ne sont pas respectées, cela peut entraîner des blessures ou des dommages matériels.</p>	<p>RIESGO DE SOBRECALENTAMIENTO No utilice conectores de acero GV7AC021 en dispositivos TeSys GV5P220. El incumplimiento de estas instrucciones puede causar lesiones o daño al equipo.</p>	<p>GEFAHR DER ÜBERHITZUNG Keine GV7AC021-Verbinders aus Stahl an TeSys GV5P220-Geräten verwenden. Die Nichtbeachtung dieser Anweisungen kann Verletzungen oder Sachschäden zur Folge haben.</p>
<p>RISCHIO DI SURRISCALDAMENTO Non utilizzare connettori in acciaio GV7AC021 su dispositivi TeSys GV5P220. Il mancato rispetto di queste istruzioni può provocare infortuni o danni alle apparecchiature.</p>	<p>RISCO DE SOBREAQUECIMENTO Não use conetores de aço GV7AC021 em dispositivos TeSys GV5P220. A não observância destas instruções pode provocar ferimentos pessoais, ou danos no equipamento.</p>	<p>ОПАСНОСТЬ ПЕРЕГРЕВА Не используйте стальные соединители GV7AC021 на устройствах TeSys GV5P220. Несоблюдение этих инструкций может привести к травме или повреждению оборудования.</p>	<p>过热危险 不要在 TeSys GV5P220 设备上使用钢连接器 GV7AC021。 不遵循上述说明可能导致人身伤害或设备损坏。</p>

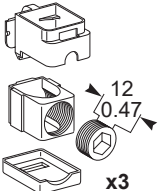
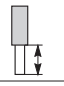


GV5P150

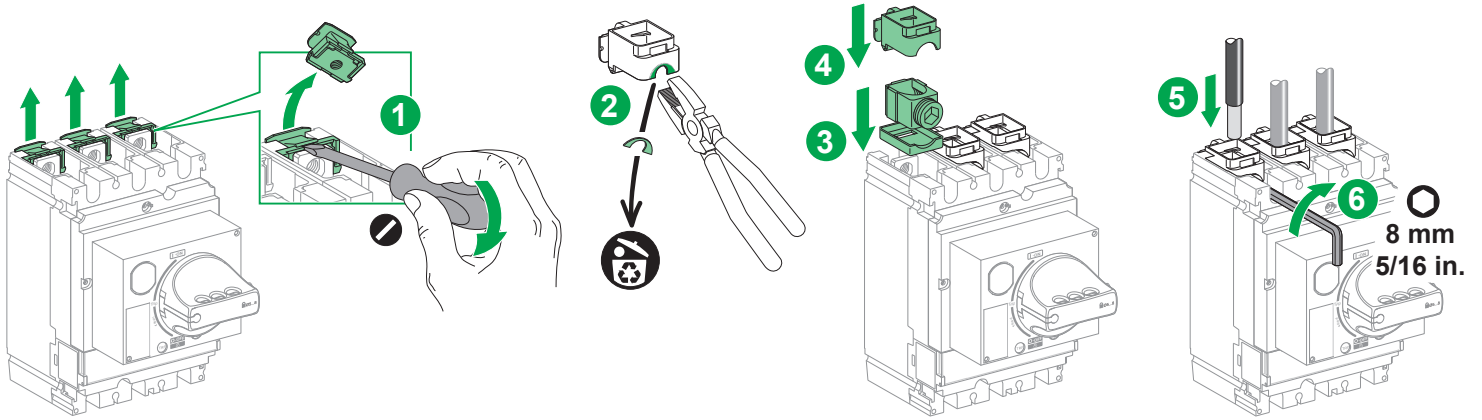
			
x3 GV7AC021	25 mm 1 in.	Cu/Al 1.5–95 mm ² 16–4/0 AWG	12±1.2 N•m 106±10.6 lb-in.



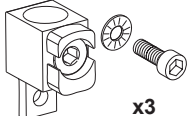
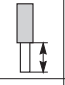

GV5P150/220

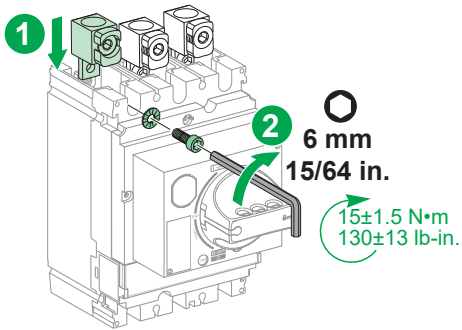
 <p>15.5 0.61</p> <p>x3</p> <p>LV429227</p>	 <p>25 mm 1 in.</p>	 <p>Cu/Al</p>	
		<p>25–50 mm² 4–1/0 AWG</p> <p>70–95 mm² 2/0–4/0 AWG</p>	<p>20±2 N•m 180±18 lb-in.</p> <p>26±2.6 N•m 225±22.5 lb-in.</p>

 <p>12 0.47</p> <p>x3</p> <p>GV7AC022</p>	 <p>25 mm 1 in.</p>	 <p>Cu/Al</p>	
		<p>120–185 mm² 250–350 kcmil</p>	<p>26±2.6 N•m 225±22.5 lb-in.</p>

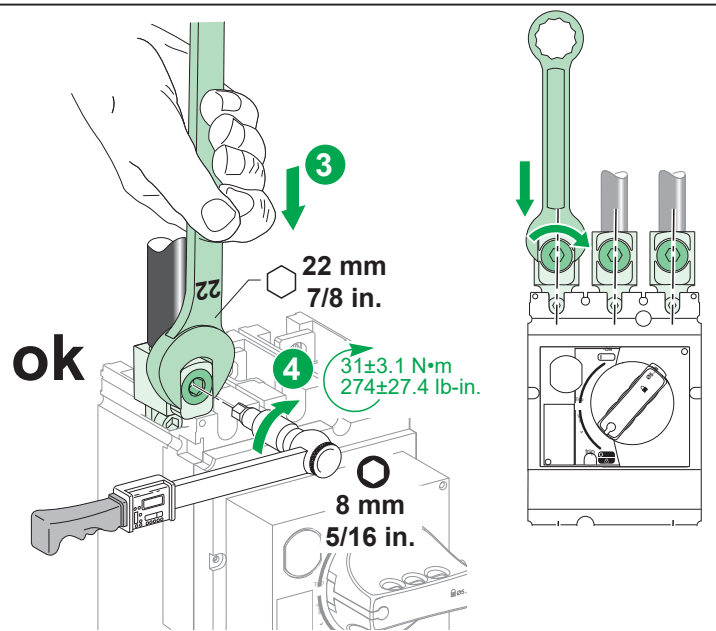
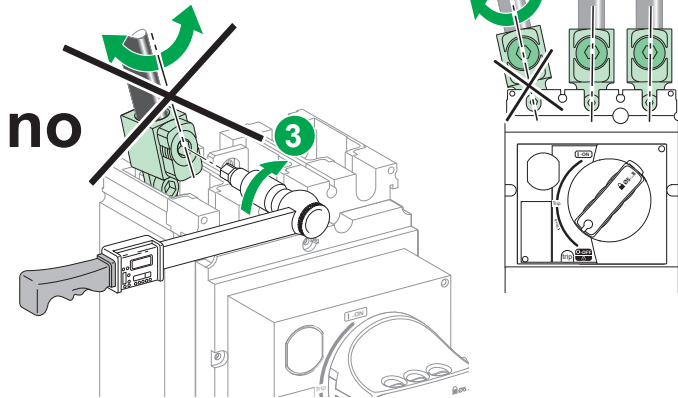


GV5P150/220

 <p>x3</p> <p>LV429244</p>	 <p>30 mm 1.2 in.</p>	 <p>Cu/Al</p>
	<p>120–240 mm² 250–450 kcmil</p>	



i



7.3 Connection with Spreaders / Connexion avec épanouisseurs / Conexión con pletinas espaciadoras / Anschluss mit Spreizern / Connezione con distanziatori / Conexão com espalhadores / Соединение посредством расширителей полюсов / 扩展器连接

⚠ ⚠ DANGER / DANGER / PELIGRO / GEFAHR / PERICOLO / PERIGO / ОПАСНОСТЬ / 危險

HAZARD OF ELECTRIC SHOCK
If the network voltage is greater than 500 V~, an insulating screen GV7AC05 and phase barriers GV7AC04 must be mounted with spreaders.
Failure to follow these instructions will result in death or serious injury.

RISQUE D'ÉLECTROCUTION
Si la tension du réseau est supérieure à 500 V~, il est obligatoire de monter un écran isolant GV7AC05 et des séparateurs de phases GV7AC04 avec les plages épanouisseurs.
Si ces directives ne sont pas respectées, cela entraînera la mort ou des blessures graves.

PELIGRO DE DESCARGA ELÉCTRICA
Si la tensión de red es superior a 500 V~, se deben montar una pantalla aislante GV7AC05 y separadores de fase GV7AC04 con espaciadores.
El incumplimiento de estas instrucciones podrá causar la muerte o lesiones serias.

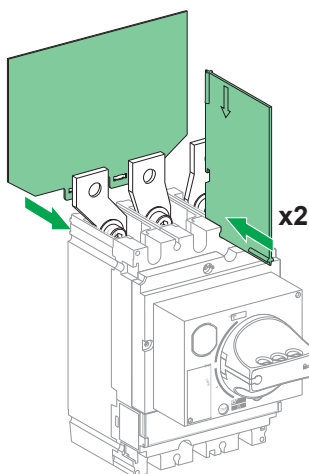
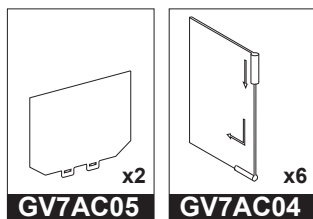
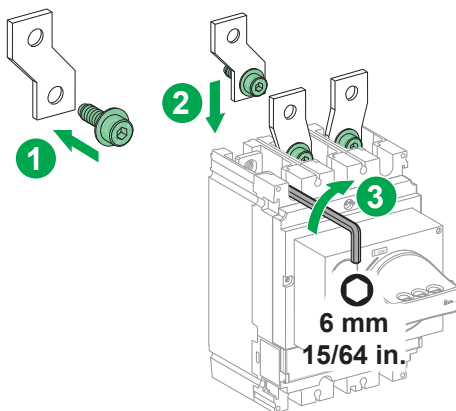
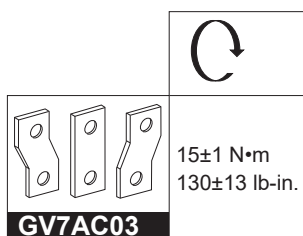
GEFAHR VON ELEKTRISCHEM SCHLAG
Bei Netzwerkspannungen über 500 V~ müssen eine GV7AC05-Isolierabdeckung und ein GV7AC05-Phasenschutz mit Anschlussverbreiterung montiert werden.
Die Nichtbeachtung dieser Anweisungen führt zu Tod oder schweren Verletzungen.

RISCHIO DI FOLGORAZIONE
Se la tensione di rete è superiore a 500 V~, montare lo schermo isolante GV7AC05 e separatori di fase GV7AC04 con distanziatori.
Il mancato rispetto di queste istruzioni provocherà morte o gravi infortuni.

RISCO DE ELECTROCUSSÃO
Se a tensão de rede for superior a 500 V~, uma tela de isolamento GV7AC05 e barreiras de fase GV7AC04 devem ser montadas com espalhadoras.
A não observância destas instruções resultará em morte, ou ferimentos graves.

Опасность поражения электрическим током
Если напряжение в сети превышает 500 В~ переменного тока, для монтажа изолирующего экрана GV7AC05 и межфазных изоляционных барьеров GV7AC04 обязательно используйте расширители полюсов.
Несоблюдение этих инструкций приведет к смерти или серьезной травме.

存在触电
如果电网电压大于 500 V~, 必须使用扩展器安装绝缘隔板 GV7AC05 和相间隔板 GV7AC04。
不遵循上述说明将导致人员伤亡。



⚠ ⚠ DANGER / DANGER / PELIGRO / GEFAHR / PERICOLO / PERIGO / ОПАСНОСТЬ / 危險

HAZARD OF ELECTRIC SHOCK
 If the network voltage is greater than 500 V~, a terminal shield GV7AC01 must be mounted.
Failure to follow these instructions will result in death or serious injury.

RISQUE D'ÉLECTROCUTION
 Si la tension du réseau est supérieure à 500 V~, il est obligatoire de monter un cache-borne long GV7AC01.
Si ces directives ne sont pas respectées, cela entraînera la mort ou des blessures graves.

PELIGRO DE DESCARGA ELÉCTRICA
 Si la tensión de red es superior a 500 V~, se debe montar un cubreborno GV7AC01.
El incumplimiento de estas instrucciones podrá causar la muerte o lesiones serias.

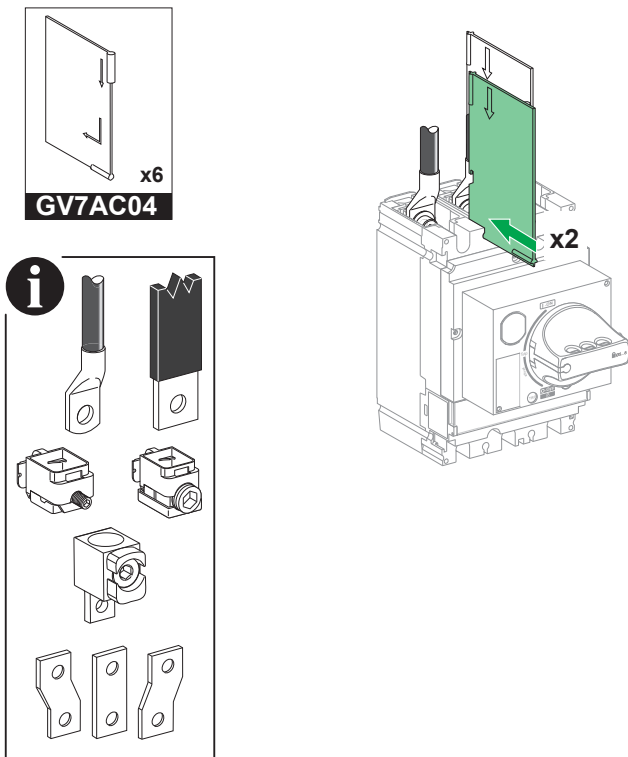
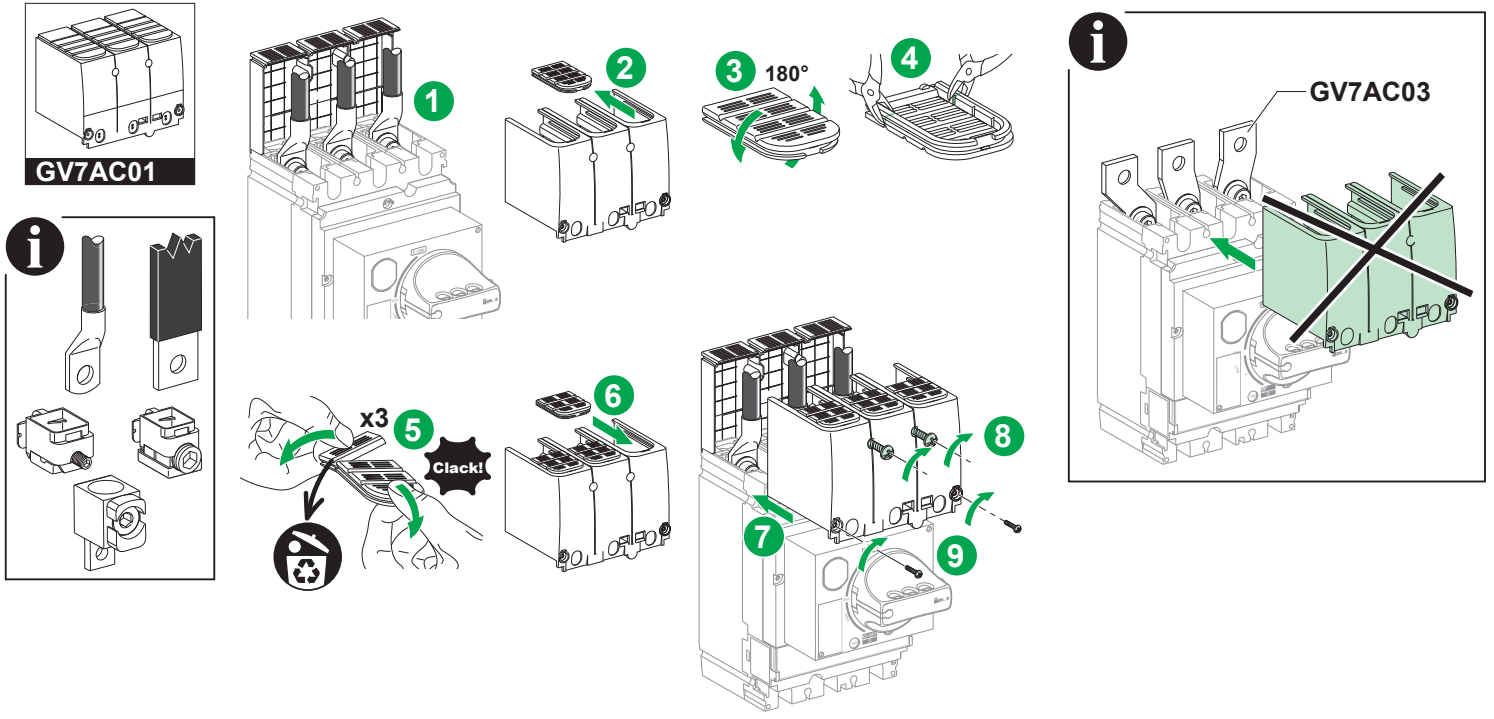
GEFAHR VON ELEKTRISCHEM SCHLAG
 Bei Netzwerkspannungen über 500 V~ muss eine GV7AC01-Klemmenabdeckung montiert werden.
Die Nichtbeachtung dieser Anweisungen führt zu Tod oder schweren Verletzungen.

RISCHIO DI FOLGORAZIONE
 Se la tensione di rete è superiore a 500 V~, montare una protezione morsetteria GV7AC01.
Il mancato rispetto di queste istruzioni provocherà morte o gravi infortuni.

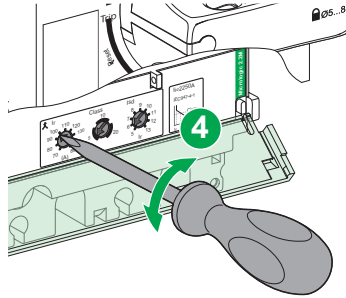
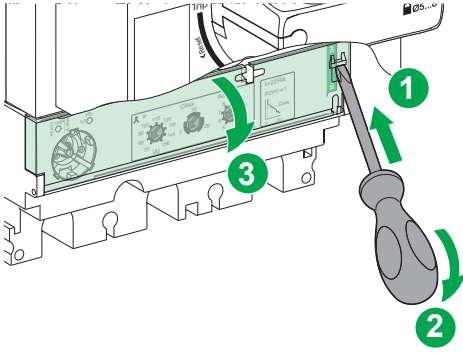
RISCO DE ELECTROCUSSÃO
 Se a tensão de rede for superior a 500 V~, uma blindagem com terminal deve ser montada.
A não observância destas instruções resultará em morte, ou ferimentos graves.

Опасность поражения электрическим током
 Если напряжение в сети превышает 500 В~ переменного тока, обязательно установите изолятор клемм GV7AC01.
Несоблюдение этих инструкций приведет к смерти или серьезной травме.

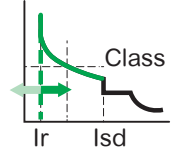
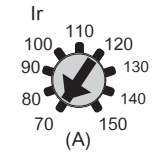
存在触电
 如果电网电压大于 500 V~, 必须安装端子屏蔽罩 GV7AC01。
 不遵循上述说明将导致人员伤亡。



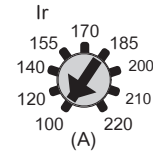
8 Trip Unit Adjustment / Réglages du déclencheur / Ajuste de la unidad de control / Anpassung des Auslösesystems / Regolazione dell'unità di sgancio / Ajuste da unidade de disparo / Регулировка размыкателя / 脱扣单元整定



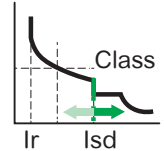
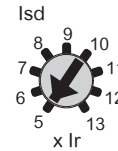
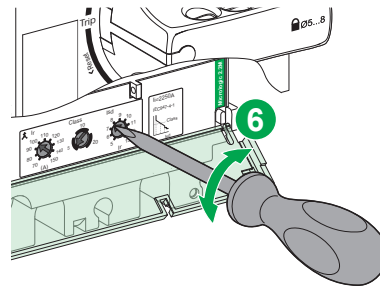
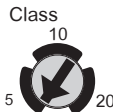
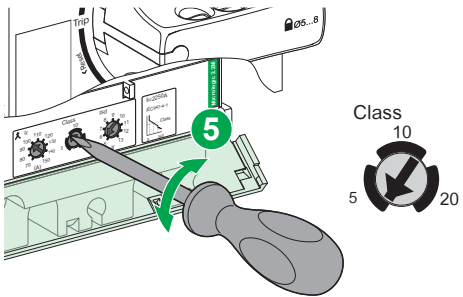
GV5P150



GV5P220

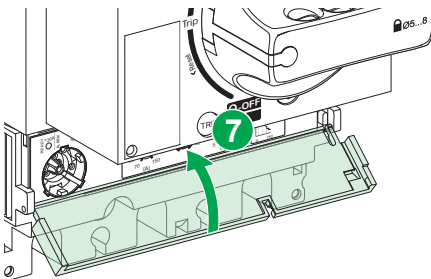


- en** Setting the motor nominal current (Ir)
- fr** Réglage du courant nominal du moteur (Ir)
- es** Ajuste de la corriente nominal del motor (Ir)
- de** Einstellen des Nennstroms (Ir) des Motors
- it** Impostazione della corrente nominale del motore (Ir)
- pt** Definição da corrente nominal do motor (Ir)
- ru** Настройка номинального тока двигателя (Ir)
- zh** 设置电机标称电流 (Ir)



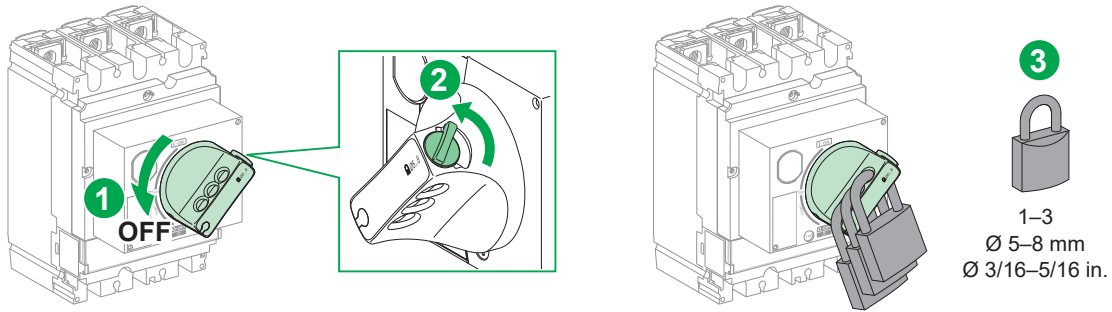
- en** Trip class setting (5, 10 or 20)
- fr** Réglage de la classe de déclenchement (5, 10 ou 20)
- es** Ajuste de clase de disparo (5, 10 o 20)
- de** Einstellungen der Auslösungsklasse (5, 10 oder 20)
- it** Impostazione classe sgancio (5, 10 o 20)
- pt** Configuração de classe de disparo (5, 10 ou 20)
- ru** Настройка класса срабатывания (5, 10 или 20)
- zh** 脱扣等级设置 (5, 10 或 20)

- en** Setting the short-time protection with fixed time delay (Isd)
- fr** Réglage de la protection court retard à temporisation fixe (Isd)
- es** Ajuste de la protección de corto retardo con temporización fija (Isd)
- de** Einstellen des kurzzeitigen Schutzes mit fester Verzögerungszeit (Isd)
- it** Impostazione della protezione a breve termine con temporizzazione fissa (Isd)
- pt** Configurar a proteção de curta duração com atraso de tempo fixo (Isd)
- ru** Настройка кратковременной защиты с фиксированной выдержкой времени (Isd)
- zh** 设置具有固定时延的短延时保护 (Isd)

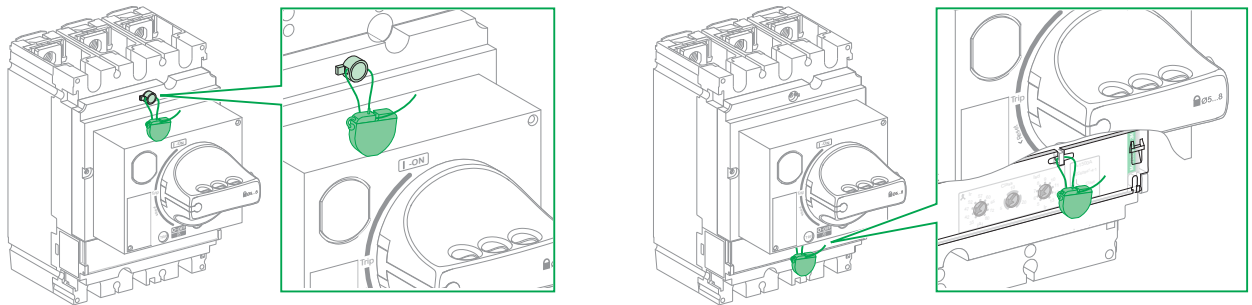


9 Locking the Rotary Handle / Verrouillage de la commande rotative / Bloqueo del mando giratorio / Sperre des Drehgriffs / Blocco della maniglia rotativa / Bloqueio da pega rotativa / Запирание поворотной ручки / 锁定旋转手柄

Locking in OFF Position / Verrouillage en position ouvert / Cierre en posición desconectada / Sperre in OFF-Position / Blocco in posizione OFF / Bloqueio na posição fechada / Запирание в положении OFF (ВЫКЛ.) / 处于“OFF”位置时锁定



10 Sealing / Plombage / Precintado / Versiegelung / Piombatura / Vedação / Пломбировка / 铅封



Schneider Electric Industries SAS
35 rue Joseph Monier
CS 30323
F - 92506 Rueil Malmaison Cedex
www.se.com



Printed on recycled paper.

Schneider Electric Limited
Stafford Park 5
Telford, TF3 3BL
United Kingdom
www.se.com/uk

**UK
CA**

Уполномоченный поставщик в РФ:
АО «Шнейдер Электрик»
Адрес: 127018, г. Москва, ул.
Двинцев, д. 12, корп. 1,
тел. +7 (495)777 99 88,
факс: +7 (495)777 99 94, 8-800-200-6446
www.se.com/ru

ERC