

Tehnisko datu lapa

USB 2.0 / 3.0 pieslēgums, 1 modulis, slīpa izeja, ar pieslēguma vadu
Art.-Nr. 6104937



Multimediju stiprinājums ar vienu USB 3.0 pieslēguma ligzdu, kabeļa izeja slīpa, ar pamatni piezīmēm, īss USB 3.0 A tipa savienotājkabelis "ligzda-ligzda" veidā. Stiprinājuma plāksne ar automātiskās fiksācijas stiprinājumu, kas ir paredzēts horizontālai un vertikālai montāžai sistēmas vidē.

PC Polikarbonāts

Produkta papildu apraksts 3 Instalēšanai Rapid 45 ierīču montāžas kanālos, Rapid 80 ierīču montāžas kanālos, montāžas kolonnās un zemgrīdas sistēmās.

Pamatdati

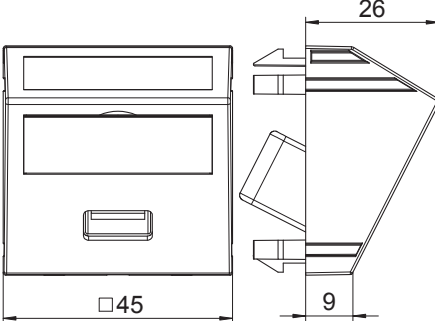
Art.-Nr.	6104937
Tips	MTS-U3A F SWGR1
Apzīmējums 1	Media adapteris, USB 3.0 A-A
Apzīmējums 2	ar kabeli, rozete-rozete
Dimensija	45x45mm
Krāsa	pelēkmelna
RAL numurs	7021
Materiāls	Polikarbonāts
Materiāla saīsinājums	PC
Mazākā VK vienība (VG)	1,00 gab.
Svars	6,20 kg/100 gab.

Tehnisko datu lapa

USB 2.0 / 3.0 pieslēgums, 1 modulis, slīpa izeja, ar pieslēguma vadu
Art.-Nr. 6104937



Tehniskie dati

	<p>Platums 45,00 mm Augstums 45,00 mm Dziļums 26,00 mm Izmēri 45 x 45 mm Virsmas noformējums matēts Vienību skaits 1,00 Stiprinājuma veids nofiksēt Pamatne piezīmēm ar pamatni piezīmēm Nesatur halogēnus <input checked="" type="checkbox"/> Atvāzams vāciņš <input type="checkbox"/> lustras spaiļes <input type="checkbox"/> Ar uzdruku <input checked="" type="checkbox"/> Ar aizsardzību pret putekļiem <input type="checkbox"/> Aizsardzības klase IP20 Nesošais gredzens <input type="checkbox"/> Caurspīdīgs <input type="checkbox"/> Pielietojums USB Iespēja atbrīvot no sprieguma <input type="checkbox"/> Salikšana Pamatelements ar galveno noseļplāksni</p>
---	--