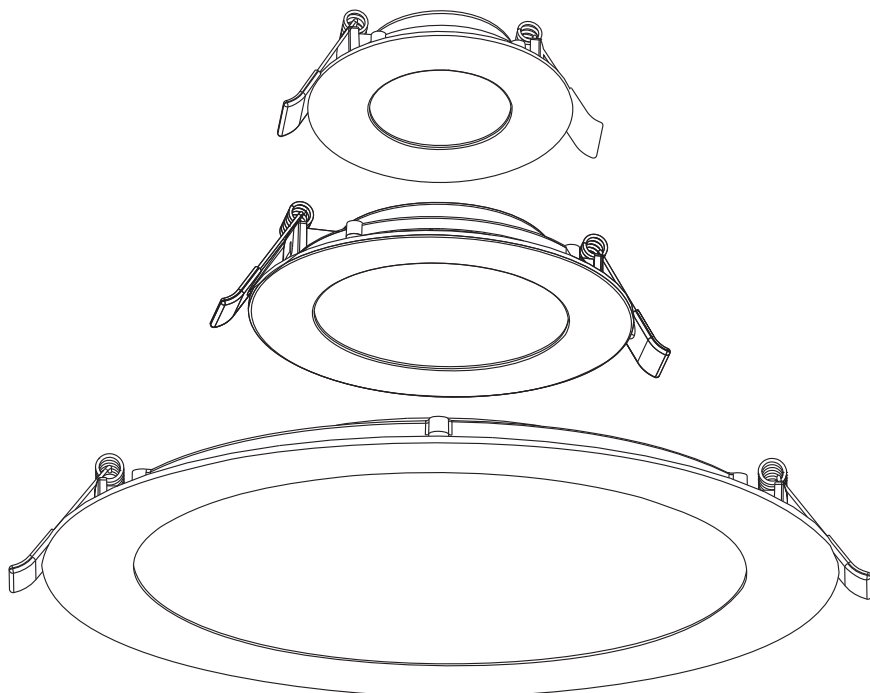


# SUN@HOME DOWNLIGHT

LEDVANCE

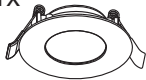
WIFI




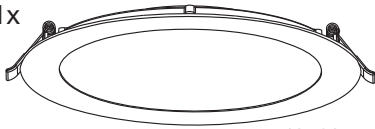
	EAN	W	lm Light Source	lm Output	K	Temp (°C)	V~	mA	Ra	Hz	IP	▽(°)	📶
SUNATHOME DOWNLIGHT SLIM 85 TW	4058075627000	4.5	400	170	2200- 5000	-20... +40	220- 240	60	>95	50/60	20	110	15000
SUNATHOME DOWNLIGHT SLIM 120 TW	4058075627024	8	700	400	2200- 5000	-20... +40	220- 240	80	>95	50/60	20	110	15000
SUNATHOME DOWNLIGHT SLIM 225 TW	4058075575851	22	1950	1500	2200- 5000	-20... +40	220- 240	150	>95	50/60	20	110	15000

# SUN@HOME DOWNLIGHT

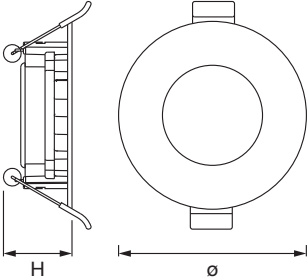


1x  **67 g**  
4058075627000

1x  **107 g**  
4058075627024


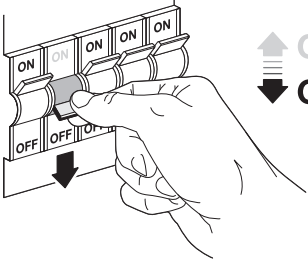
1x  **273 g**  
4058075575851

mm



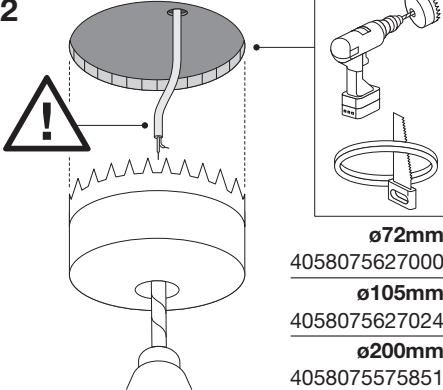
	H	ø
DOWNLIGHT 85	31	85
DOWNLIGHT 120	31	120
DOWNLIGHT 225	31	225

1

ON  
OFF

2

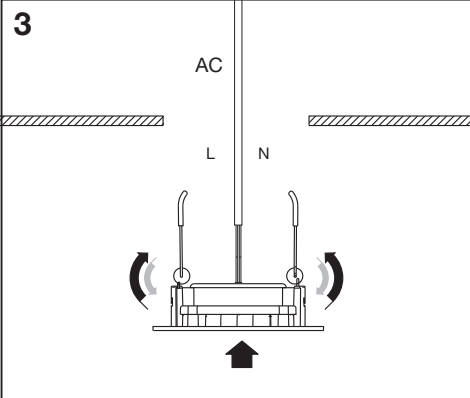


ø72mm  
4058075627000

ø105mm  
4058075627024

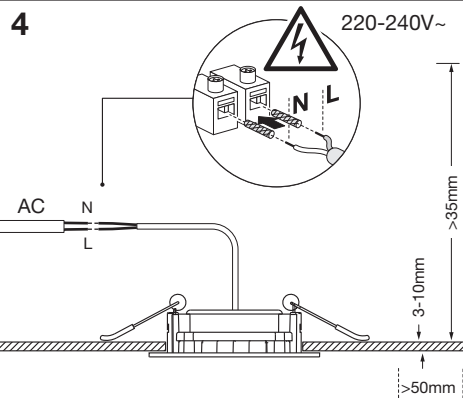
ø200mm  
4058075575851

3



AC  
L N

4

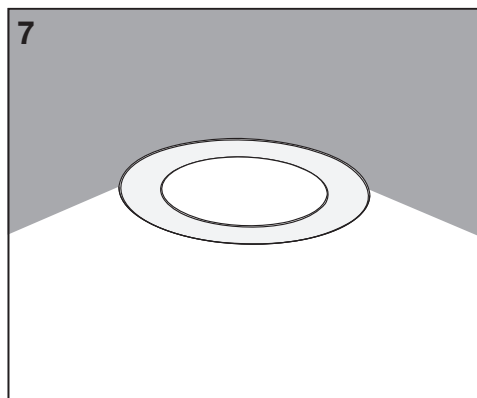
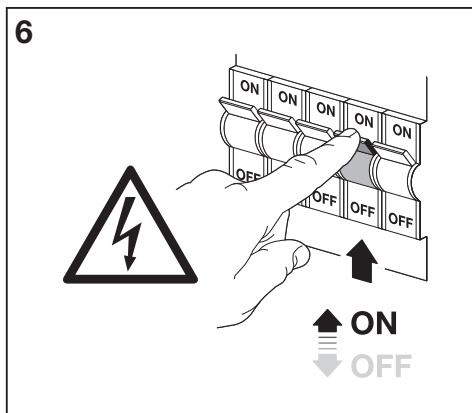
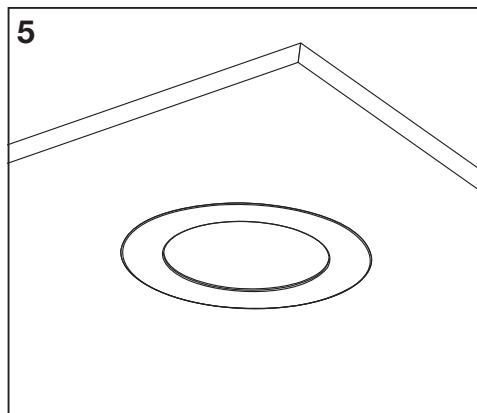


220-240V~  
N L










AC N L

>35mm  
3-10mm  
>50mm

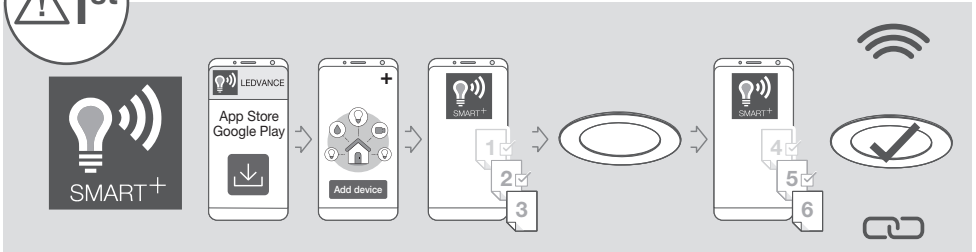
# SUN@HOME DOWNLIGHT



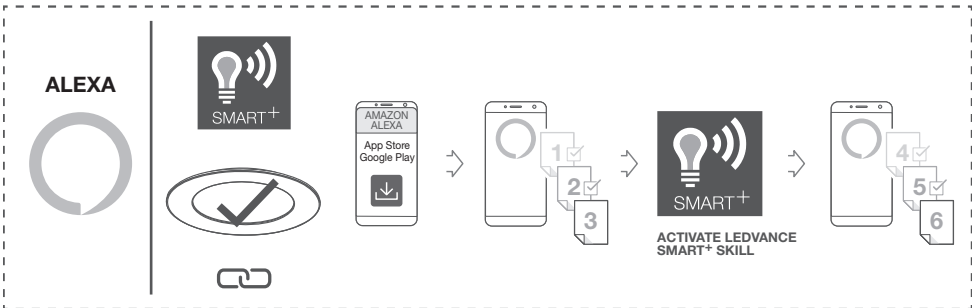
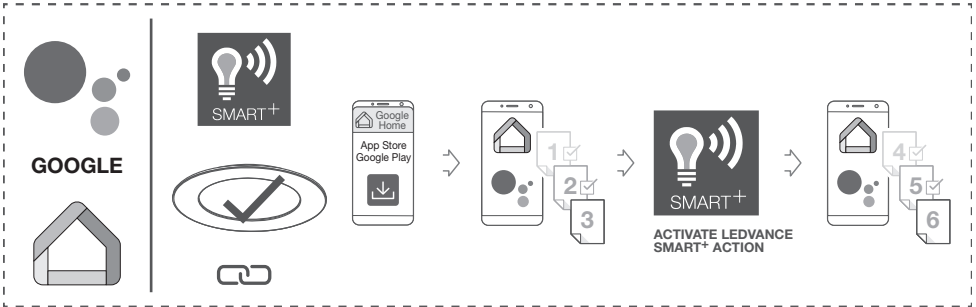
\* Ⓢ Dieses Produkt enthält eine Lichtquelle der Energieeffizienzklasse <X>. Ⓣ Ce produit contient une source lumineuse de classe d'efficacité énergétique <X>. Ⓛ Questo prodotto contiene una sorgente luminosa di classe di efficienza energetica <X>. Ⓜ Este producto contiene una fuente luminosa de la clase de eficiencia energética <X>. Ⓝ Este producto contém uma fonte de luz da classe de eficiência energética <X>. Ⓢ Το προϊόν αυτό περιέχει φωτεινή πηγή της τάξης ενεργειακής απόδοσης <X>. Ⓣ Dit product bevat een lichtbron van energie-efficiëntieklasse <X>. Ⓝ Denna produkt innehåller en ljuskälla med energieeffektivitetsklass <X>. Ⓢ Tämä tuote sisältää valonlähteen, jonka energiatehokkuusluokka on <X>. Ⓛ Dette produktet inneholder en lyskilde med energieffektivitetsklasse <X>. Ⓜ Dette produkt inneholder en lyskilde i energieffektivitetsklasse <X>. Ⓝ Tento výrobek obsahuje světelný zdroj s třídou energetické účinnosti <X>. Ⓢ Данный продукт содержит энергосберегающий источник света (класс <X>). Ⓣ Ez a termék egy <X> energiatékonysági osztályú fényforrást tartalmaz. Ⓝ Ten produkt zawiera źródło światła o klasie efektywności energetycznej <X>. Ⓢ Tento výrobok obsahuje svetelný zdroj triedy energetickej účinnosti <X>. Ⓜ Ta izdelek vsebuje svetlobni vir razreda energetske učinkovitosti <X>. Ⓝ Bu ürün, enerji verimliliği sınıfında bir ışık kaynağı içerir <X>. Ⓢ Ovaj proizvod sadrži izvori svjetlosti klase energetske učinkovitosti <X>. Ⓣ Acest produs conține o sursă de lumină cu clasa de eficiență energetică <X>. Ⓝ Този продукт включва светлинен източник с клас на енергийна ефективност <X>. Ⓢ Toode sisaldab energiatõhususe klassi <X> valgusallikat. Ⓛ Siame gaminijė yra šviesos šaltinis, kurio energijos vartojimo efektyvumo klasė <X>. Ⓜ Si s razojums satur gaismas avotu, kura energoefektivitātes klase ir <X>. Ⓝ Ovaј proizvod sadrži izvor svjetlosti klase energetske efikasnosti <X>. Ⓢ Лейні вироб містить джерело світла класу енергоефективності <X>. Ⓣ Бұл өнімде <X> энергия тиімділігі класының жарық көзі бар.

						
	EAN	n		LED	QR code	ENERGY * X =
SUNATHOME DOWNLIGHT SLIM 85 TW	4058075627000	1	AC36515			F
SUNATHOME DOWNLIGHT SLIM 120 TW	4058075627024	1	AC36516			F
SUNATHOME DOWNLIGHT SLIM 225 TW	4058075575851	1	AC36517			F

# SUN@HOME DOWNLIGHT



## OPTIONAL



### TROUBLESHOOTING

### DECREASE DISTANCE

### RESET

<https://www.ledvance.com/consumer/smart/faq/>

# SUN@HOME DOWNLIGHT



**LDV Sun@Home**

Lighting

Shade

Brightness 100%

Mood Time Schedule

Timer Sleep & Wake Up Schedule

**LDV Sun@Home**

Brightness 100%

Mood Time Schedule

Timer Sleep & Wake Up Schedule

Biological Rhythm

**Biological Rhythm**

TRIGGER TIMES

06:00 Sunrise

ⓐ Funktion „Biologischer Rhythmus“ aktivieren

ⓑ Activate Biological Rhythms Function

ⓒ Activer la fonction Rythmes biologiques

**Biological Rhythm**

TRIGGER TIMES

06:30 Wake Up

09:00 Sunlight

20:00 Comfotance

23:30 Night Light

**Add a new trigger time**

Name	On	Off
	10	59
	11	00
	12	01
	13	02
	14	03

**Reference Control Setting: 5000 K**

**LDV Sun@Home**

Lighting

Shade

Brightness 100%

Mood Time Schedule

Timer Sleep & Wake Up Schedule

ⓓ Wochentage und Uhrzeiten anpassen

ⓔ Adjust days of the week and times of day

ⓕ Ajuster les jours de la semaine et les heures de la journée

ⓖ Farbtemperatur und Helligkeit anpassen

ⓗ Adjust color temperature and brightness

ⓓ Ajuster la température de couleur et la luminosité

ⓓ Weitere Infos unter: [www.ledvance.de/sunathome](http://www.ledvance.de/sunathome)

ⓔ For further information visit: [www.ledvance.com/sunathome](http://www.ledvance.com/sunathome)

ⓕ Pour plus d'informations, rendez-vous sur [www.ledvance.com/sunathome](http://www.ledvance.com/sunathome)

Cozy ← → Active

ⓓ Attivazione della funzione Ritmo biologico. Adattamento dei giorni della settimana e delle ore del giorno. Adattamento di temperatura del colore e luminosità. Per maggiori informazioni visitate il sito web: [www.ledvance.com/sunathome](http://www.ledvance.com/sunathome) ⓔ Activar función "Ritmos biológicos". Adaptar días de la semana y horas del día. Adaptar temperatura cromática y brillo. Para mayor información, visite: [www.ledvance.com/sunathome](http://www.ledvance.com/sunathome) ⓕ Ativar a Função de Ritmos Biológicos. Ajustar os dias da semana e as horas do dia. Ajustar a temperatura e o brilho da cor. Para mais informações, visite: [www.ledvance.com/sunathome](http://www.ledvance.com/sunathome) ⓖ Ενεργοποίηση της λειτουργίας Biological Rhythms. Προσαρμογή ημερών της εβδομάδας και ωρών της ημέρας. Προσαρμογή θερμοκρασίας χρώματος και φωτεινότητας. Για περισσότερες πληροφορίες επισκεφθείτε: [www.ledvance.com/sunathome](http://www.ledvance.com/sunathome) ⓗ Activer de functie "Biological Rhythms". Pas de dagen van de week en de tijden aan. Pas de kleurtemperatuur en de helderheid aan. Bezook: [www.ledvance.com/sunathome](http://www.ledvance.com/sunathome) voor meer informatie ⓓ Aktivera funktionen Biorytm. Anpassa veckodagarna och tidpunkten på dygnet. Anpassa färgtemperaturen och ljusstyrkan. För ytterligare information besök: [www.ledvance.com/sunathome](http://www.ledvance.com/sunathome) ⓔ Aktivir Biological Rhythms-toiminto. Säädä viikopäivä ja kellonaijaja. Säädä väriämpölä ja kirkkautta. Jos kaipaat lisätietoja, käy sivuilla: [www.ledvance.com/sunathome](http://www.ledvance.com/sunathome) ⓕ Aktivér Biological Rhythms-funktionen. Tilpass ukedager og klokkeslett. Tilpass fargetemperatur og lysstyrke. For ytterligere informasjon vennligst gå inn på: [www.ledvance.com/sunathome](http://www.ledvance.com/sunathome) ⓖ Aktivir funktionen Biological Rhythms. Juster ugedage og klokkeslet. Juster farvetemperatur og lysstyrke. For yderligere oplysninger, gå til: [www.ledvance.com/sunathome](http://www.ledvance.com/sunathome) ⓗ Zapné funkce Biological Rhythms. Nastavte dny v týdnu a denni dobu. Nastavte barevnou teplotu a jas. Pro další informace klikněte na: [www.ledvance.com/sunathome](http://www.ledvance.com/sunathome) ⓔ Aktivirajte funkciju Biological Rhythms. Nastrojite dni nedeli i vremena sutok. Nastrojite temperaturu cvea i jarkost. Za potpunija dopunitelna informacija posetite veb-sajr: [www.ledvance.com/sunathome](http://www.ledvance.com/sunathome) ⓕ Aktiválja a Biological Rhythms funkciót. Állítsa be a hét napjait és a nap időszakait. Állítsa be a színhőmérsékletet és fényerőt. Bővebb információ: [www.ledvance.com/sunathome](http://www.ledvance.com/sunathome) ⓖ Włącz funkcję Biological Rhythms. Dostosuj dni tygodnia i godziny. Dostosuj temperaturę koloru i jasność. Aby uzyskać więcej informacji, odwiedź stronę: [\[www.ledvance.com/sunathome\]\(http://www.ledvance.com/sunathome\) ⓔ Aktivovaf funkcija Biological Rhythms. Prispôsobit dni v týždni a časý dňa. Prispôsobit teplotu a jas farby. Pre viac informácií navštívte: \[www.ledvance.com/sunathome\]\(http://www.ledvance.com/sunathome\) ⓕ Aktivirajte funkciju Biological Rhythms. Prilagodite dan v tednu in uro. Prilagodite temperaturo barve in svetlost. Več informacij je na voljo na: \[www.ledvance.com/sunathome\]\(http://www.ledvance.com/sunathome\) ⓖ Βιολογική Ριθμιση isevini etkinleştirin. Haftanın günlerini ve saatlerini ayarlayın. Renk sıcaklığı ve parlaklığını ayarlayın. Daha fazla bilgi için: \[www.ledvance.com/sunathome\]\(http://www.ledvance.com/sunathome\) ⓗ Aktivirajte funkciju Biological Rhythms. Prilagodite dane u tjednu i vrijeme. Prilagodite temperaturu boje i sjajnosti. Za dodatne informacije posjetite: \[www.ledvance.com/sunathome\]\(http://www.ledvance.com/sunathome\) ⓔ Activati functia „Biological Rhythms“. Adaptați zilele săptămânii și orele zilei. Adaptați temperatura culorii și luminozitatea. Pentru mai multe informații vizitați: \[www.ledvance.com/sunathome\]\(http://www.ledvance.com/sunathome\) ⓕ Aktivirajte funkciju Biological Rhythms. Prilagodite dane u nedelji i vreme tokom dana. Prilagodite temperaturu boje i nivo osvetljenosti. Za više informacija posetite: \[www.ledvance.com/sunathome\]\(http://www.ledvance.com/sunathome\) ⓖ Aktiviteerige Biological Rhythms funktsiooni. Kohandage nädalpäevi ja kellaaegu. Kohandage värvitemperatuuri ja heledust. Täpsem teave: \[www.ledvance.com/sunathome\]\(http://www.ledvance.com/sunathome\) ⓕ Junkite funkcija „Biological Rhythms“. Nastavite savite dianas ir paros laiką. Nastavite spalvų temperatūrą ir ryškumą. Daugiau informacijos žr. puslapyje: \[www.ledvance.com/sunathome\]\(http://www.ledvance.com/sunathome\) ⓕ Aktivizirajte funkciju „Biological Rhythms“. Korigirte nedeljas dianas u dianas laikus. Korigirte krāsas siltumu u spilgtumu. Sīkākai informācijai skatiet: \[www.ledvance.com/sunathome\]\(http://www.ledvance.com/sunathome\) ⓕ Aktivirajte funkciju Biological Rhythms. Prilagodite dane u nedelji i vreme tokom dana. Prilagodite temperaturu boje i nivo osvetljenosti. Za više informacija posetite: \[www.ledvance.com/sunathome\]\(http://www.ledvance.com/sunathome\) ⓖ Aktiviteite funkciju Biological Rhythms. Nastavite dni tjedna ta čas dobi. Nastavite temperaturu koľbory ta jarkosť. Za otrzymanie dodatkowej informacji odwiedźcie veb-sajr: \[www.ledvance.com/sunathome\]\(http://www.ledvance.com/sunathome\) ⓕ Biological Rhythms funksijasyn iske kosyñsyan. Ánta küñderin žene küñ dukastiryan rettetñ. Tys temperatursyn žene jarkyctyñsyn rettetñ. Tolyžyraq aqparat aly üñin kirijiz: \[www.ledvance.com/sunathome\]\(http://www.ledvance.com/sunathome\)](http://www.ledvan-</a></p>
</div>
<div data-bbox=)

Ⓒ Himmet erklärt die LEDVANCE GmbH, dass die Funkanlage vom Typ LEDVANCE SMART+ den Bestimmungen der Richtlinie 2014/53/EU entspricht. Den vollständigen Text der EU-Konformitäts-erklärung finden Sie unter der folgenden Adresse: [smartplus.ledvance.com/declaration-of-conformity](http://smartplus.ledvance.com/declaration-of-conformity). Drahtlose Funkverbindung verwendet in WiFi-Lampen-/Leuchten/-komponenten 2412-2472 MHz, max. HF-Ausgangsleistung 200dBm. Drahtlose Funkverbindung verwendet in Bluetooth-Lampen-/Leuchten/-komponenten 2402-2480 MHz, max. HF-Ausgangsleistung 16dBm

Ⓒ Hereby, LEDVANCE GmbH declares that the radio equipment type LEDVANCE SMART+ Device is in compliance with Directive 2014/53/EU. The full text of the EU declaration of conformity is available at the following internet address: [smartplus.ledvance.com/declaration-of-conformity](http://smartplus.ledvance.com/declaration-of-conformity). Wireless radio used in WiFi lamps/luminaires/components 2412-2472 MHz, max. RF output power 200dBm. Wireless radio used in Bluetooth lamps/luminaires/components 2402-2480 MHz, max. RF output power 16dBm

Ⓒ LEDVANCE GmbH atteste que le type d'équipement radio du dispositif LEDVANCE SMART+ est conforme à la directive 2014/53/UE. Le texte intégral de la déclaration de conformité UE est disponible à l'adresse internet suivante : [smartplus.ledvance.com/declaration-of-conformity](http://smartplus.ledvance.com/declaration-of-conformity). Fréquences radio utilisées dans les lampes/luminaires/composants WiFi 2412-2472 MHz, puissance de sortie RF max. 200dBm. Fréquences radio utilisées dans les lampes/luminaires/composants Bluetooth 2402-2480 MHz, puissance de sortie RF max. 16dBm

Ⓒ Con il presente, LEDVANCE GmbH dichiara che il dispositivo radio LEDVANCE SMART+ è conforme alla Direttiva 2014/53/UE. Il testo completo della Dichiarazione di Conformità UE è disponibile all'indirizzo internet che segue: [smartplus.ledvance.com/declaration-of-conformity](http://smartplus.ledvance.com/declaration-of-conformity). Radio wireless utilizzata in lampadine/impianti di illuminazione/componenti WiFi 2412-2472 MHz, potenza usata RF max. 200dBm. Radio wireless utilizzata in lampadine/impianti di illuminazione/componenti Bluetooth 2402-2480 MHz, potenza usata RF max. 16dBm

Ⓒ Por la presente, LEDVANCE GmbH declara que el tipo de equipo de radio SMART+ de LEDVANCE cumple la Directiva 2014/53/UE. El texto completo de la declaración de conformidad de la UE está disponible en la siguiente dirección de internet: [smartplus.ledvance.com/declaration-of-conformity](http://smartplus.ledvance.com/declaration-of-conformity). Radio wireless usado en lámparas, luminarias y componentes de WiFi 2412-2472 MHz, potencia de salida de RF max. de 200dBm. Se usa radio inalámbrico usado en lámparas, luminarias y componentes de Bluetooth 2402-2480 MHz, potencia de salida de RF max. de 16dBm

Ⓒ Pela presente, a LEDVANCE GmbH declara que o equipamento de rádio tipo LEDVANCE SMART+ Device está em conformidade com a Diretiva 2014/53/UE. O texto integral da declaração de conformidade da UE está disponível no seguinte endereço de internet: [smartplus.ledvance.com/declaration-of-conformity](http://smartplus.ledvance.com/declaration-of-conformity). Rádio sem fio utilizado em lâmpadas/luminárias/componentes Bluetooth 2402-2480 MHz, potência de saída máxima de RF 16dBm

Ⓒ Με το παρόν, η LEDVANCE GmbH δηλώνει ότι η συσκευή ραδιοεξοπλισμού LEDVANCE SMART+ συμμορφώνεται με την οδηγία 2014/53/ΕΕ. Το πλήρες κείμενο της δήλωσης συμμόρφωσης της ΕΕ είναι διαθέσιμο στην ακόλουθη διεύθυνση στο Διαδίκτυο: [smartplus.ledvance.com/declaration-of-conformity](http://smartplus.ledvance.com/declaration-of-conformity). Ασύρματο ραδιόφωνο που χρησιμοποιείται σε λαμπτήρες/φωτιστικά/εξαρτήματα WiFi 2412-2472 MHz, μέγιστη ισχύς εκδόσε RF 200dBm. Ασύρματο ραδιόφωνο που χρησιμοποιείται σε λαμπτήρες/φωτιστικά/εξαρτήματα Bluetooth 2402-2480 MHz, μέγιστη ισχύς εκδόσε RF 16dBm

Ⓒ Hierbij verklaart LEDVANCE GmbH dat de radioapparatuur van het type LEDVANCE SMART+ voldoet aan Richtlijn 2014/53/UE. De volledige tekst van de EU-verklaring van conformiteit is beschikbaar op het volgende internetadres: [smartplus.ledvance.com/declaration-of-conformity](http://smartplus.ledvance.com/declaration-of-conformity). Draadloze radio gebruikt in WiFi lampen/armaturen/onderdelen 2412-2472 MHz, max. RF uitgangsvermogen 200dBm. Draadloze radio gebruikt in Bluetooth lampen/armaturen/onderdelen 2402-2480 MHz, max. RF uitgangsvermogen 16dBm

Ⓒ Hämed deklarerar LEDVANCE GmbH att radioutrustningsenheten av typen LEDVANCE SMART+ uppfyller kraven i Direktiv 2014/53/UE. Hela texten i EU:s deklARATION om överensstämmelse finns tillgänglig på följande internetadress: [smartplus.ledvance.com/declaration-of-conformity](http://smartplus.ledvance.com/declaration-of-conformity). Trådlös radio använd i WiFi lampor/armaturer /komponenter 2412-2472 MHz, max. RF utteffekt 200dBm. Trådlös radio använd i Bluetooth lampor/armaturer /komponenter 2402-2480 MHz, max. RF utteffekt 16dBm

Ⓒ LEDVANCE GmbH härnär väntarst, että LEDVANCE SMART+ -tyypinien radiolaitte täyttävät direktiivin 2014/53/EU vaatimukset. Löydät EU-vaatimustenmukaisuuskäytökseen kätävissä luodessaan osoitteesta [smartplus.ledvance.com/declaration-of-conformity](http://smartplus.ledvance.com/declaration-of-conformity). WiFi-lampussa/-valaisimissa/-komponenteissa käytettävä langaton radio 2412-2472 MHz, maks. RF-lähtöteho 200dBm. Bluetooth-lampussa/-valaisimissa/-komponenteissa käytettävä langaton radio 2402-2480 MHz, maks. RF-lähtöteho 16dBm

Ⓒ LEDVANCE GmbH erklærer hermed at radioustrustningen af typen LEDVANCE SMART+ er i overensstemmelse med direktiv 2014/53/UE. EU-overensstemmelseerklæringen fulde tekst findes på følgende internet-adresse: [smartplus.ledvance.com/declaration-of-conformity](http://smartplus.ledvance.com/declaration-of-conformity). Trådløs radio benyttes i WiFi-lamper-/armaturer-/komponenter 2412-2472 MHz, maks. RF-udgangs effekt 200dBm. Trådløs radio benyttes i Bluetooth-lamper-/armaturer-/komponenter 2402-2480 MHz, maks. RF-udgangs effekt 16dBm

Ⓒ Hermed erklærer LEDVANCE GmbH, at det trådløse udstyr type LEDVANCE SMART+ er i overensstemmelse med direktiv 2014/53/UE. EU overensstemmelseerklæringen fulde tekst findes på følgende internet-adresse: [smartplus.ledvance.com/declaration-of-conformity](http://smartplus.ledvance.com/declaration-of-conformity). Trådløs radio anvendt i WiFi pærer /lysarmaturer /komponenter 2412-2472 MHz, max. RF udgangs effekt 200dBm. Trådløs radio anvendt i Bluetooth pærer /lysarmaturer /komponenter 2402-2480 MHz, max. RF udgangs effekt 16dBm

Ⓒ Společnost LEDVANCE GmbH prohlašuje, že vysílací vybavení zařízení LEDVANCE SMART+ splňuje požadavky směrnice 2014/53/EU. Celý text ES prohlášení o shodě naleznete na následující internetové adrese: [smartplus.ledvance.com/declaration-of-conformity](http://smartplus.ledvance.com/declaration-of-conformity). Vysílací používají v žárovkách/svítilnách/prvcích WiFi využívá frekvenci 2412-2472 MHz, maximální výkonový RF výkon 200dBm. Vysílací používají v žárovkách/svítilnách/prvcích Bluetooth využívá frekvenci 2402-2480 MHz, maximální výkonový RF výkon 16dBm

Ⓒ A LEDVANCE GmbH ezenei kijelenti, hogy a LEDVANCE SMART+ típusú rádió berendezés teljesíti a 2014/53/EU irányelv előírásait. Az EU megfelelőségi nyilatkozat teljes szövegét megtalálható a következő internetes oldalon: [smartplus.ledvance.com/declaration-of-conformity](http://smartplus.ledvance.com/declaration-of-conformity). WiFi iz-zokban/lámpásteleken/komponenseken használt vezeték nélküli rádió: 2412-2472 MHz, max. kinenő RF teljesítmény 200dBm. Bluetooth iz-zokban/lámpásteleken/komponenseken használt vezeték nélküli rádió: 2402-2480 MHz, max. kinenő RF teljesítmény 16dBm

Ⓒ Firma LEDVANCE GmbH deklaruje, że urządzenia wykorzystujące fale radioowe typu LEDVANCE SMART+ spełniają wymogi dyrektywy 2014/53/UE. Pełen tekst europejskiej deklaracji zgodności dostępny jest pod adresem internetowym: [smartplus.ledvance.com/declaration-of-conformity](http://smartplus.ledvance.com/declaration-of-conformity). Moduł sieci bezprzewodowej użyty w lampach/oprawach/elementach WiFi 2412-2472 MHz, maks. moc wyjściowa sygnału bezprzewodowego – 200dBm. Moduł sieci bezprzewodowej użyty w lampach/oprawach/elementach Bluetooth: 2402-2480 MHz, maks. moc wyjściowa sygnału bezprzewodowego – 16dBm

Ⓒ Тимто spoločnosť LEDVANCE GmbH prohlašuje, že rádiové zariadenie typu LEDVANCE SMART+ spĺňa smernicu 2014/53/EU. Celé znenie prehlásenia o zhode EU je dostupné na tejto internetovej adrese: [smartplus.ledvance.com/declaration-of-conformity](http://smartplus.ledvance.com/declaration-of-conformity). Bezdrôtový rádioriprímak použíty v žiarovkách/svietidlách/ komponentoch WiFi 2412-2472 MHz, maks. RF výstupný výkon 200dBm. Bezdrôtový rádioriprímak použíty v žiarovkách/svietidlách/ komponentoch Bluetooth 2402-2480 MHz, maks. RF výstupný výkon 16dBm

Ⓒ Št sem družba LEDVANCE GmbH izjavlja, da je naprava LEDVANCE SMART+, ki sodi med radijsko opremo, skladna s Direktivo št. 2014/53/EU. Celotno besedilo zveze EU o skladnosti je na voljo na naslednjem internetnem naslovu: [smartplus.ledvance.com/declaration-of-conformity](http://smartplus.ledvance.com/declaration-of-conformity). Bežični radio, ki se uporablja v svetilkah/sijalkah/komponentah WiFi 2412-2472 MHz, maks. RF oddajna moč 200dBm. Bežični radio, ki se uporablja v svetilkah/sijalkah/komponentah Bluetooth 2402-2480 MHz, maks. RF oddajna moč 160dBm

Ⓒ Burada, LEDVANCE GmbH, telsiz ekipman tipi LEDVANCE SMART+ Cihazının 2014/53/UE Direktifine uygun olduğunu beyan eder. EU uygunluk beyanının tam metni aşağıdaki internet adresinde mevcuttur. [smartplus.ledvance.com/declaration-of-conformity](http://smartplus.ledvance.com/declaration-of-conformity). WiFi lambaları/armatürleri/bleşenlendir kullanan kablosuz radyo 2412-2472 MHz, maks. RF çıkış gücü 200dBm. Bluetooth lambaları/armatürleri/bleşenlendir kullanan kablosuz radyo 2402-2480 MHz, maks. RF çıkış gücü 16dBm

Ⓒ Ovim tvrkica LEDVANCE GmbH izjavljaju da je radio oprema tipa uređaja LEDVANCE SMART+ u skladu s direktivom 2014/53/EU. Cjelokupni tekst EU izjave o sukladnosti dostupan je na sljedećoj internetskoj adresi: [smartplus.ledvance.com/declaration-of-conformity](http://smartplus.ledvance.com/declaration-of-conformity). Bežični radiouređaji koji se upotrebljavaju u žaruljama/svjetilkama/komponentama s funkcijom WiFi, frekvencija iznosi 2412-2472 MHz, a maks. radiofrekvencijska izlazna snaga 200dBm. Bežični radiouređaji koji se upotrebljavaju u žaruljama/svjetilkama/komponentama s funkcijom Bluetooth, frekvencija iznosi 2402-2480 MHz, a maks. radiofrekvencijska izlazna snaga 16dBm

Ⓒ Prin prezenta, LEDVANCE GmbH declară că echipamentul radio dispozitiv LEDVANCE SMART+ respectă directiva 2014/53/UE. Textul complet al declarației de conformitate UE este disponibil online la următoarea adresă: [smartplus.ledvance.com/declaration-of-conformity](http://smartplus.ledvance.com/declaration-of-conformity). Bežični radioustrustaje, izpolnjeni v WiFi lampi / osvetilnih telah/komponenti 2412-2472 MHz, maks. RF izhodna moč 200dBm. Bežični radioustrustaje, izpolnjeni v Bluetooth lampi / osvetilnih telah/komponenti 2402-2480 MHz, maks. RF izhodna moč 16dBm

Ⓒ С настоящим декларация, че радиооборудването е в съответствие с Директива 2014/53/EC. Пълният текст на ЕС декларацията за съответствие е наличен на следния интернет адрес: [smartplus.ledvance.com/declaration-of-conformity](http://smartplus.ledvance.com/declaration-of-conformity). Bežični radioustrustaje, izpolnjeni v WiFi lampi / osvetilnih telah/komponenti 2412-2472 MHz, maks. RF izhodna moč 200dBm. Bežični radioustrustaje, izpolnjeni v Bluetooth lampi / osvetilnih telah/komponenti 2402-2480 MHz, maks. RF izhodna moč 16dBm

Ⓒ LEDVANCE GmbH kinnitab käesolevaga, et LEDVANCE SMART+ tüüpi radiolaited vastab direktiivile 2014/53/EL. EU vastavusdeklaratsiooni tekstivõetko on kätesaadav aadressil [smartplus.ledvance.com/declaration-of-conformity](http://smartplus.ledvance.com/declaration-of-conformity). Traadita radio, mida kasutatakse WiFi-lampides/-valgustites/ komponentides 2412-2472 MHz, maks. RF väljundvõimsus 200dBm. Traadita radio, mida kasutatakse Bluetooth-lampides/-valgustites/ komponentides 2402-2480 MHz, maks. RF väljundvõimsus 160dBm

Ⓒ „LEDVANCE GmbH“ päreisika, kad radio jangos tipo „LEDVANCE SMART+“ pretaišas atitinka direktivą 2014/53/ES. Visas ES atitikties deklaracijos tekstas pateiktas šiuo adresu: [smartplus.ledvance.com/declaration-of-conformity](http://smartplus.ledvance.com/declaration-of-conformity). Bežični radijas, naudojam WiFi lemposse/valaisimose/ komponentuose 2412-2472 MHz, maks. RF šėjimo galia 200dBm. Bežični radijas, naudojam Bluetooth lemposse/valaisimose/ komponentuose 2402-2480 MHz, maks. RF šėjimo galia 160dBm

Ⓒ Ar šo LEDVANCE GmbH paziņo, ka radio aprūkojums LEDVANCE SMART+ atbilst Direktīvai 2014/53/EU. ES atbilstības deklarācijas pilns teksts pieejams šajā tīmekļa adresē: [smartplus.ledvance.com/declaration-of-conformity](http://smartplus.ledvance.com/declaration-of-conformity). Bežvadu radio, kas izmantots WiFi lāmpās/gaismekļos/sastāvdaļās ar 2412-2472 MHz, maks. RF izvades jauda 200dBm. Bežvadu radio, kas izmantots Bluetooth lāmpās/gaismekļos/sastāvdaļās ar 2402-2480 MHz, maks. RF izvades jauda 160dBm

Ⓒ Ovim kompanija LEDVANCE GmbH izjavljajuje da je radio oprema tipa uređaja LEDVANCE SMART+ u saglasnosti sa direktivom 2014/53/EU. Celokupan tekst EU izjave u saglasnosti dostupan je na sljedećoj internet adresi: [smartplus.ledvance.com/declaration-of-conformity](http://smartplus.ledvance.com/declaration-of-conformity). Bežični radio uređaji koji se koriste u sijalicama/svjetilkama/komponentama sa WiFi funkcijom, frekvencija je 2412-2472 MHz, a maks. RF izlazna snaga 200dBm. Bežični radio uređaji koji se koriste u sijalicama/svjetilkama/komponentama sa Bluetooth funkcijom, frekvencija je 2402-2480 MHz, a maks. RF izlazna snaga 160dBm

Ⓒ Цим документом компания LEDVANCE GmbH подтвержде, что радиорipристрй типy LEDVANCE SMART+ Device соответствует директиве 2014/53/EC. Полный текст европейской декларации о соответствии ЕС можно найти по адресу: [smartplus.ledvance.com/declaration-of-conformity](http://smartplus.ledvance.com/declaration-of-conformity). Який тип бездротового радioripримача використовується в лампах WiFi/ світльничках/компонентах із частотою 2412-2472 МГц і вихідною радіо-напругою потужністю 20 дБм. Який тип бездротового радioripримача використовується в лампах Bluetooth/ світльничках/компонентах із частотою 2402-2480 МГц і вихідною радіо-напругою потужністю 16 дБм.



C10567405  
G11179880  
13.12.2023

LEDVANCE GmbH  
Steinerne Furt 62  
86167 Augsburg, Germany  
[www.ledvance.com](http://www.ledvance.com)

Points de collecte sur [www.quefairedemesdechets.fr](http://www.quefairedemesdechets.fr)