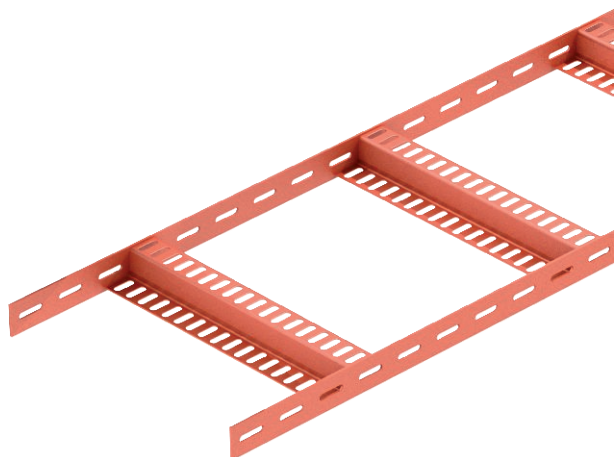


# Tehnisko datu lapa

## Kabeļu trepes ar Z spraisli, 35

Art.-Nr. 7098040



Kuģa kabeļu trepes, vieglā konstrukcija, ar caurumotu sānu profilu, malas augstums 35 mm, ar iemetinātiem un perforētiem Z formas spraisļiem. Slodze pārbaudīta saskaņā ar IEC kombinācijā ar SLV tipa savienotāju. SIGMA-WELD 199 tipa metinājuma gruntējums, pieejams arī baltā krāsā.



<b>St</b>	Tērauds
<b>SG</b>	karsti gruntēta

Produkta papildus teksta norādījumi | Kuģu būvei paredzētās kabeļu trepes, ietverot fason detaļas, pēc pieprasījuma var piegādāt arī izgatavotas no nerūsējošā tērauda. Iespējams pulvera pārklājums atbilstoši RAL krāsām.

### Pamatdati

Art.-Nr.	7098040
Tips	SLZ L 400 SG
Apzīmējums 1	Kabeļu trepe, kuģu būvēšana
Apzīmējums 2	perforēta, ar Z rāmi
Dimensija	35x406x3000
Materiāls	Tērauds
Materiāla saīsinājums	St
Virsmas saīsinājums	karsti gruntēta
Virsmas saīsinājums	SG
Mazākā VK vienība (VG)	3,00 m
Svars	229,33 kg/100 m

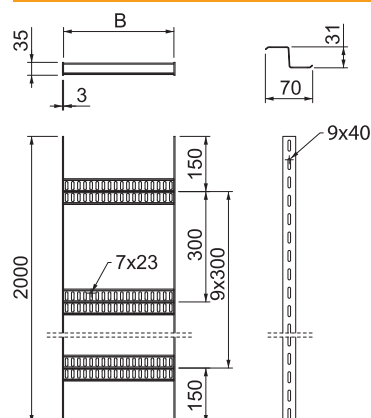
# Tehnisko datu lapa

## Kabeļu trepes ar Z spraisli, 35

Art.-Nr. 7098040



### Tehniskie dati

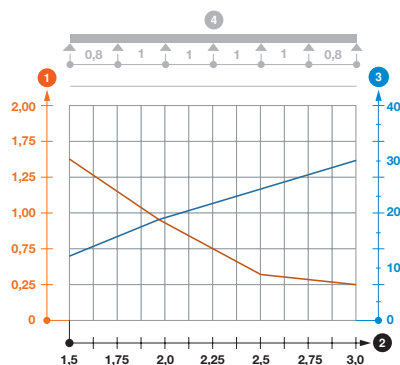


Garums	3.000,00 mm
Platums	400,00 mm
Malas augstums	35,00 mm
Izmērs B	406,00 mm
Izmēri	35x400 mm
Spraišļu izpildījums	Caurumots profils
Sānu malas konstrukcija	plakans profils
Spraišļa stiprinājums	metināts
Piemērots funkciju nodrošināšanai	<input type="checkbox"/>
Metāla biezums	3,00 mm
Nerūsējošs tērauds, kodināts	<input type="checkbox"/>
Sānu caurumi	<input checked="" type="checkbox"/>
Attālums starp spraišļiem	300,00 mm
Gara laiduma izpildījums	<input type="checkbox"/>

### pieļ. slodze:

Balstu atstatums 1,5 m	1,50 kN/m
Balstu atstatums 2,0 m	0,85 kN/m
Balstu atstatums 2,5 m	0,35 kN/m
Balstu atstatums 3,0 m	0,25 kN/m

### pieļ. slodze:



Slodzes diagramma kabeļu trepei SLZ L

- 1 Pieļaujamais kabeļu renes/trepju noslogojums kN/m nerēķinot slodzi instalācijas laikā
- 2 Attālums starp balstiem, m
- 3 Profila izliece mm pie pieļaujamās slodzes kN/m
- Slodzes līkne ar mm izteiktu kabeļu renes/trepju platumu
- Profila izlieces līkne atkarībā no balstu attāluma
- 4 Slodzes shēma pārbaudes laikā