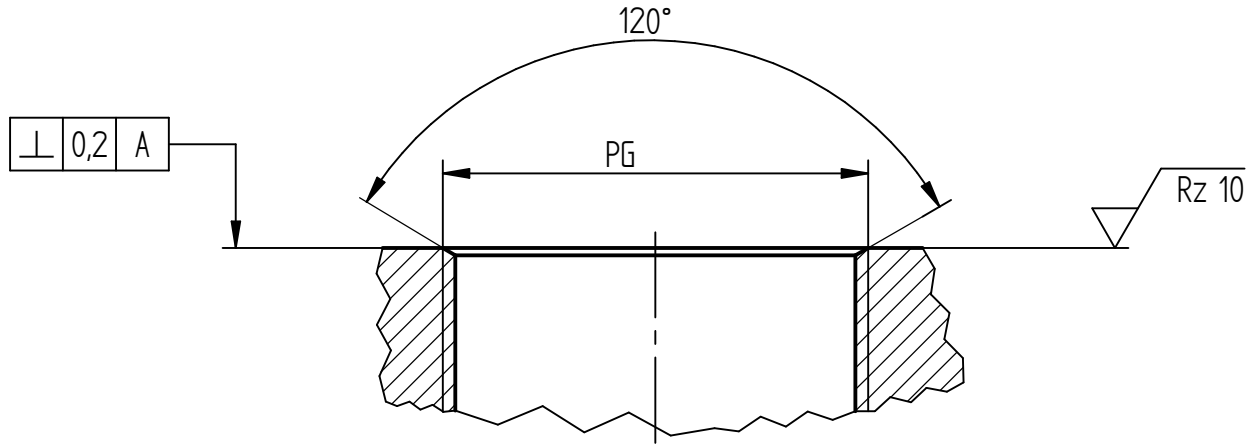
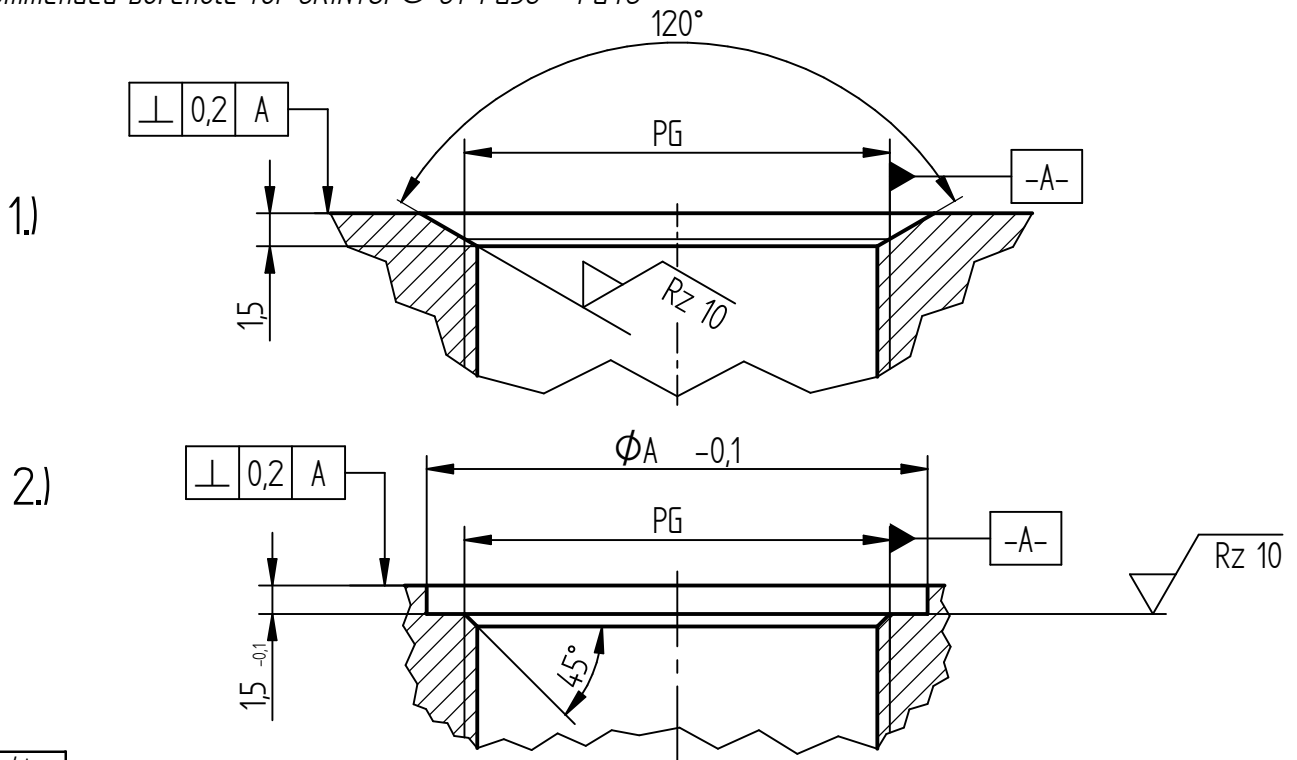


Montagevorschlag für SKINTOP® ST PG7 – PG29 und SKINTOP® MS PG7 – PG48  
 Recommended borehole for SKINTOP® ST PG7 – PG29 and SKINTOP® MS PG7 – PG48

min. bis auf Gewindekerndurchmesser  
 min. till thread core diameter



Montagevorschlag für SKINTOP® ST PG36 – PG48  
 Recommended borehole for SKINTOP® ST PG36 – PG48



|    |      |
|----|------|
| PG | ΦA   |
| 36 | 51,4 |
| 42 | 58,4 |
| 48 | 63,7 |

|  |                                |  |                     |   |                          |                                     |                        |                              |
|--|--------------------------------|--|---------------------|---|--------------------------|-------------------------------------|------------------------|------------------------------|
| Toleranzen / tolerances:<br>DIN ISO 2768-m |                                | Werkstoff / material:                      |                     | Oberfläche / surface  |                          | Gewicht / weight:                   | Volumen / volume:      | Farbe / color:<br>RAL        |
| Bearb.<br>edited                           | Datum / date<br>02.07.1996     | Name / name<br>Auner                       | Geprüft<br>checked  | Datum / date<br>10.08.2007  | Name / name<br>D. Müller | Maßangaben in<br>dimension units mm |                        |                              |
| Projektion / projection:<br>               |                                | Maßstab / scale:<br>(PG16)                 |                     | Benennung / name:<br>SKINTOP ST, MS PG MONTAGEBOHRUNG<br>SKINTOP ST, MS MOUNTING HOLE |                          |                                     |                        |                              |
| 00   | 510000001882                   | 13.07.2018<br>mast1                        | 21.01.2019<br>DAMU1 | Zeichnungs-Nr. / drawing no.:<br>MH53015000DE_EN                                      |                          |                                     | Blatt<br>sheet:<br>1/1 | Dok. Art<br>doc. type<br>LMH |
| Ind.<br>vs                                 | Änderungs-Nr.<br>change number | Datum / date<br>Bearb./edited Gepr./check. |                     | Ersatz für / substitute for: BS96_2159-03   |                          |                                     | DIN A 4                |                              |

Urheberrecht nach DIN ISO 16016  
 Copyrights according to DIN ISO 16016  
 Diese Zeichnung darf nur mittels CAD geändert werden.  
 This drawing has to be changed by CAD only