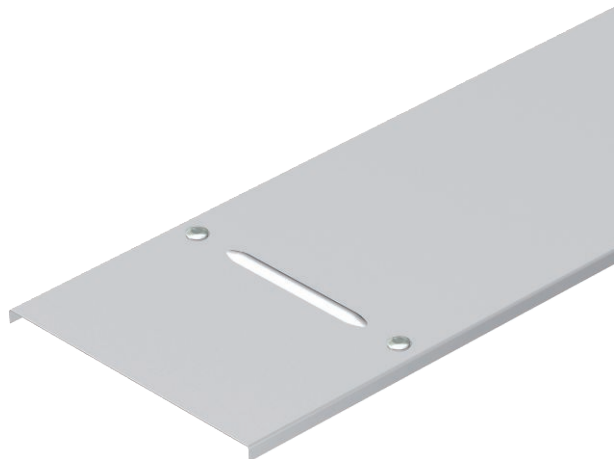


Tehnisko datu lapa

Vāks ar grozāmu aizbīdni

Art.-Nr. 6052878



Kabeļu reņu un kabeļu trepju vāks ar 3 pāriem pagriežamo aizslēgu.



A2 Nerūsējošais tērauds 1.4301
2B neizolēts, apstrādāts

Produkta papildus teksta norādījumi Perpendikulārs robojums no 500 mm platuma.

Produkta papildu apraksts 1 Ja vāki tiek izmantoti ārpus telpām, ir jāveic papildu pasākumi aizsardzībai pret vēju.

Pamatdati

| | |
|------------------------|----------------------------------------|
| Art.-Nr. | 6052878 |
| Tips | DRL 100 A2 |
| Apzīmējums 1 | Vāks ar pagr.sviru |
| Apzīmējums 2 | kabeļu reņem un kabeļu trepem |
| Ražotājs | OBO |
| Dimensija | 100x3000 |
| Materiāls | Nerūsējošais tērauds, materiāls 1.4301 |
| Materiāla saīsinājums | A2 |
| Virsmas | neizolēts, apstrādāts |
| Virsmas saīsinājums | 2B |
| Mazākā VK vienība (VG) | 3,00 m |
| Svars | 105,07 kg/100 m |

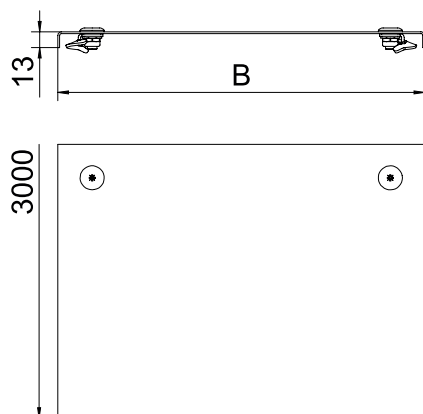
Tehnisko datu lapa

Vāks ar grozāmu aizbīdņi

Art.-Nr. 6052878



Tehniskie dati



| | |
|-----------------------------------|-------------------------------------|
| Garums | 3.000,00 mm |
| Platums | 100,00 mm |
| Malas augstums | 35,00 mm |
| Izmērs B | 100,00 mm |
| Izmērs H | 15,00 mm |
| Pagriežamo sviru skaits | 6,00 stundas |
| Stiprinājuma veids | Slēdzene ar grozāmu aizbīdņi |
| Loksnes biezums | 1,00 mm |
| Piemērots kabeļu renei | <input checked="" type="checkbox"/> |
| Piemērots režģveida renei | <input type="checkbox"/> |
| Piemērots kabeļu trepēm | <input checked="" type="checkbox"/> |
| Piemērots funkciju nodrošināšanai | <input type="checkbox"/> |
| Nerūsējošs tērauds, kodināts | <input type="checkbox"/> |