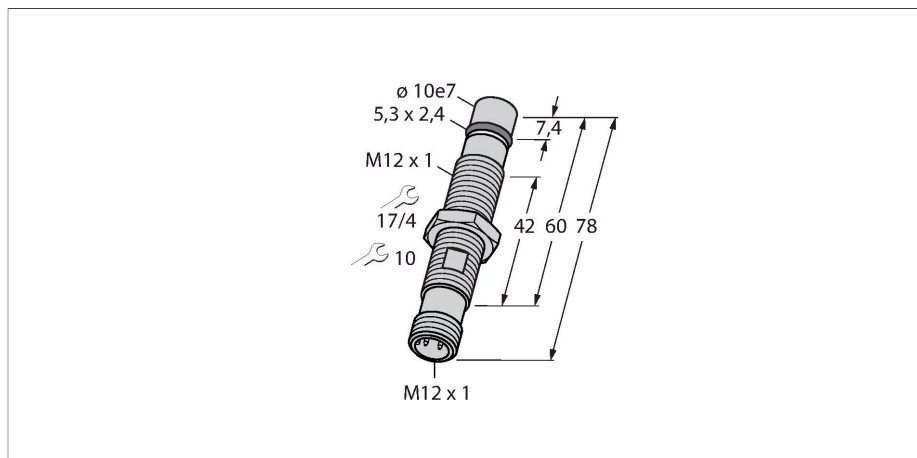


BID1.5-G120-AP6-H1141

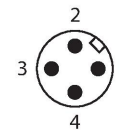
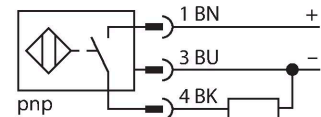
Inductieve sensor – voor hoge druk



Kenmerken

- schroefdraad, M12 x 1
- roestvaststaal, 1.4301
- Toegelaten permanent werkende druk 500 bar
- Toegelaten piekdruk tot 1000 bar
- Geschikt voor gebruik in hoogvacuum
- DC 3-draads, 10...30 VDC
- N.O., PNP-uitgang
- connector, M12 x 1

Aansluitschema



Functieprincipe

Inductieve sensoren detecteren contactloos en slijtagevrij metalen voorwerpen. Hiervoor gebruiken zij een hoogfrequent elektromagnetisch wisselveld, dat met het te detecteren voorwerp in wisselwerking treedt. Dit veld wordt door een LC-resonantiekring met een ferrietkern-spoel opgewekt. Drukvlaste inductieve sensoren zijn bestand tegen een druk van max. 1000 bar; zij worden gebruikt voor de positiedetectie in hydraulische cilinders.

Technische gegevens

Type	BID1.5-G120-AP6-H1141
Identnr.	1682000
Algemene gegevens	
Nominale schakelafstand	1.5 mm
Inbouwvoorwaarde	Bondig
Veilige schakelafstand	≤ (0,81 x Sn) mm
Correctiefactoren	St37 = 1; Al = 0,32; Cu = 0,27; Ms = 0,45; roestvaststaal = 0,75
Herhalingsnauwkeurigheid	≤ 7 % van eindwaarde
Druk statisch	≤ 500 bar
Druk dynamisch	≤ 500 bar
Vacuümresistent tot	10 ⁵ Torr
Temperatuurdrijf	≤ ±15 %
Hysteresis	3 %
Elektrische gegevens	
Bedrijfsspanning	10...30 VDC
Restriempelspanning	≤ 20 % U _{ss}
DC nominale bedrijfsstroom	≤ 200 mA
Eigen stroomopname	10 mA
Reststroom	≤ 0.1 mA
Isolatie-testspanning	≤ 0.5 kV
Kortsluitbeveiliging	Ja / Pulserend
Spanningsverlies bij I ₀	≤ 2 V
Draadbreukbeveiliging / Omloopbeveiliging	Ja / Volledig
Uitgangsfunctie	Driedraads, N.O.-contact, PNP
Schakelfrequentie	0.6 kHz

Technische gegevens

Mechanische gegevens	
Bouwworm	schroefdraad, M12 × 1
Afmetingen	78 mm
Materiaal behuizing	roestvast staal, 1.4305 (AISI 303)
Materiaal actief vlak	Kunststof, ZrO ₂
Max. aandraaimoment behuizingsmoer	40 Nm
Elektrische aansluiting	Connector, M12 × 1
Omgevingsomstandigheden	
Omgevingstemperatuur	-25...+80 °C
Vibratiebestendigheid	55 Hz (1 mm)
Schokbestendigheid	30 g (11 ms)
Beschermingsgraad	IP68
MTTF	1053 Jaren volgens SN 29500 (Ed. 99) 30 °C

Montagehandleiding

Inbouw instructies / Beschrijving



Afstand D	3 x B
Afstand W	3 x Sn
Afstand T	3 x B
Afstand S	1,5 x B
Afstand G	6 x Sn
Diameter van het actief vlak B	Ø 12 mm