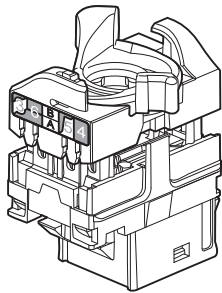
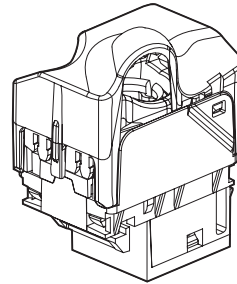


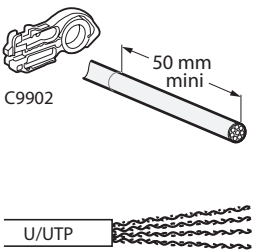
## UTP



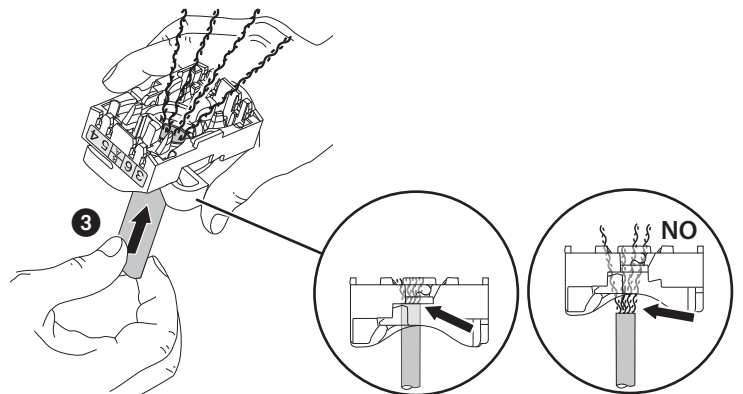
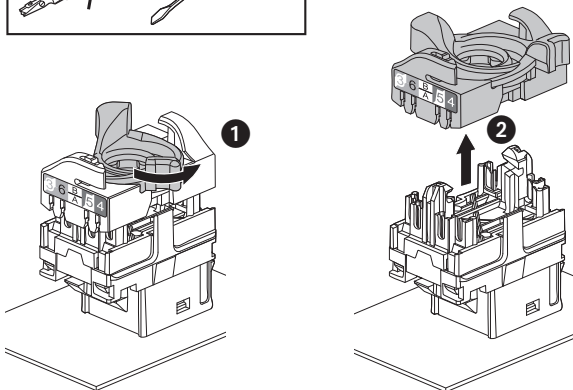
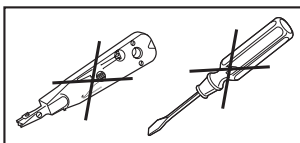
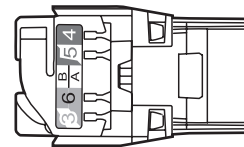
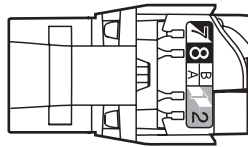
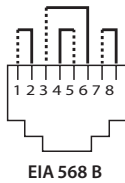
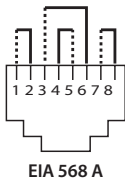
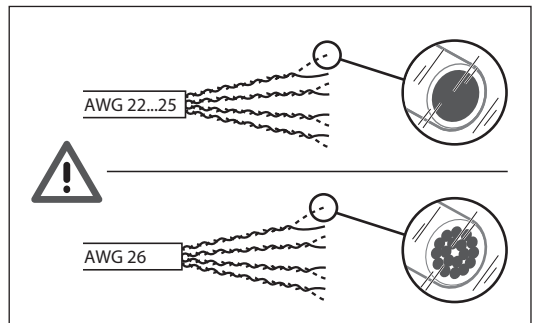
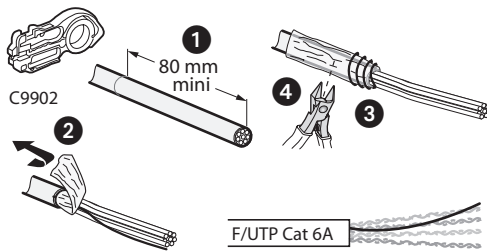
## STP

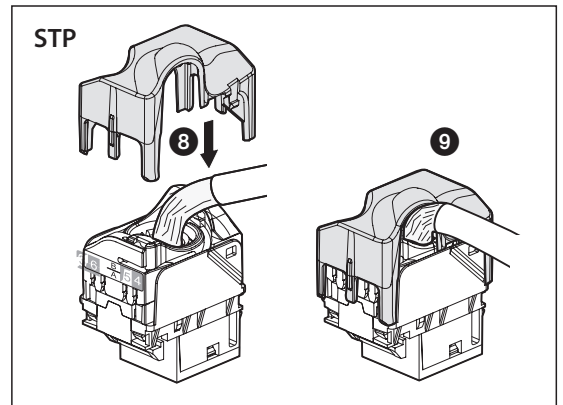
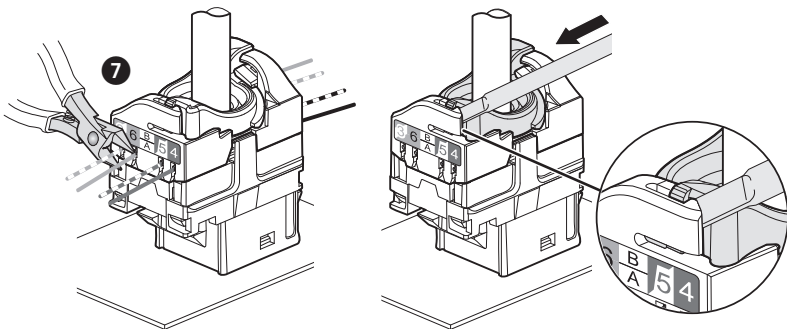
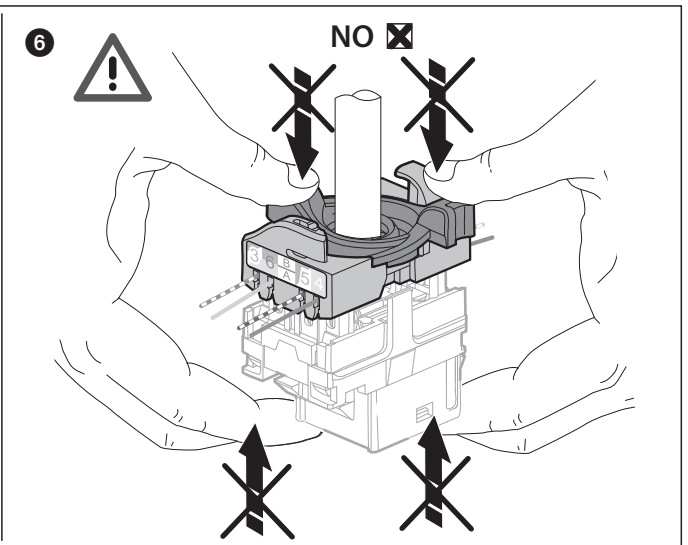
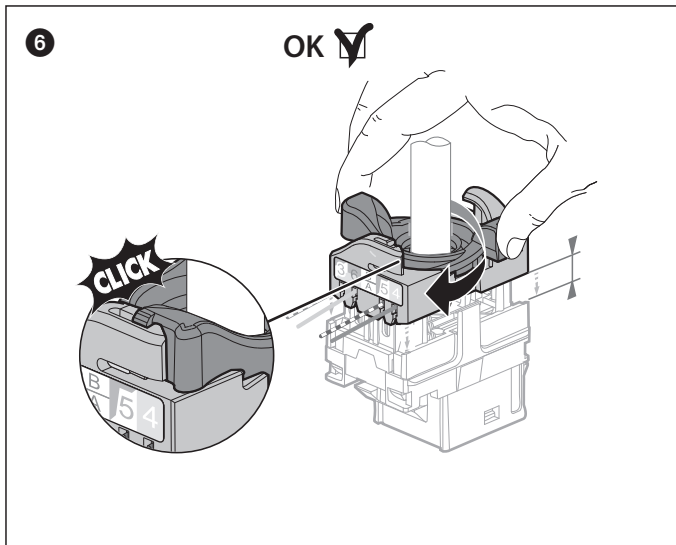
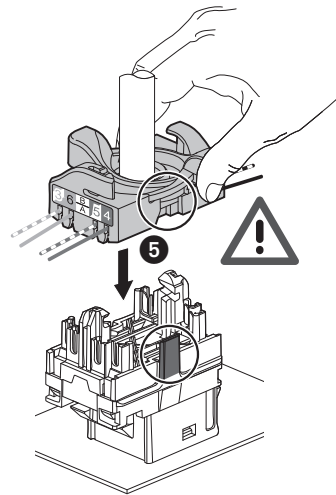
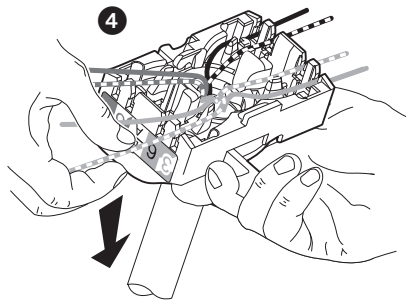


### U/UTP



### F/UTP Cat 6A





**⚠ Istruzioni di sicurezza**

Prima di qualsiasi intervento, interrompere l'alimentazione. Rispettare scrupolosamente le condizioni d'installazione e uso.

**⚠ Safety instructions**

Make sure the power supply is disconnected before any intervention. Strictly comply with instructions for installation and use.

**⚠ Consignes de sécurité**

Avant toute intervention, couper le courant. Respecter strictement les conditions d'installation et d'utilisation.

**⚠ Consignas de seguridad**

Antes de realizar cualquier intervención, cortar la corriente eléctrica. Respetar estrictamente las condiciones de instalación y uso.

**⚠ Instruções de segurança**

Antes de qualquer intervenção, desligar a corrente. Respeitar rigorosamente as condições de instalação e de utilização.

IT CH

GB IE

FR LU BE CH

ES

PT