



# MASTER LEDspot ExpertColor LV



## MASTER LED ExpertColor 7.5-43W MR16 927 24D

De Philips MASTER LEDspot LV ExpertColor creëert een warme en comfortabele sfeer in horecagelegenheden, woningen en restaurants. Dit is mogelijk dankzij de toepassing van superieure verlichting met een aangepast spectrum, een hoge CRI en een diepe dimfunctie. Het resultaat is een prachtige verlichtingsbeleving. Bovendien past het innovatieve armatuurontwerp met zijn rustige en nette uitstraling in vrijwel elk interieur. Daarnaast kunt u profiteren van de volledige Philips ExpertColor-familie, waarvan ook de LEDspot MV- en de LEDspot PAR-lampen deel uitmaken.

### Product gegevens

| Algemene informatie            |                 |
|--------------------------------|-----------------|
| Lampvoet                       | GU5.3 [ GU5.3 ] |
| CE-markering                   | Ja              |
| Conform EU RoHS-richtlijn      | Ja              |
| Nominale levensduur (nom.)     | 40000 h         |
| Schakelcyclus                  | 50000           |
| Meetreferentie van lichtstroom | Narrow Cone     |
| Laag                           | MASTER          |

| Eisen aan armatuurontwerp             |                        |
|---------------------------------------|------------------------|
| Kleurcode                             | 927 [ CCT van 2700 K ] |
| Bundelhoek (nom.)                     | 24°                    |
| Lichtstroom (nom.)                    | 485 lm                 |
| Lichtsterkte (nom.)                   | 2400 cd                |
| Kleuraanduiding                       | Warmwit (WW)           |
| Gecorreleerde kleurtemperatuur (nom.) | 2700 K                 |
| Lichtrendement (gespec.) (nom.)       | 64,00 lm/W             |
| Kleurconsistentie                     | <3                     |

|   |        |
|---|--------|
| Kleurweergave-index (nom.)                | 92     |
| LLMF bij einde nominale levensduur (nom.) | 70 %   |
| Lichtstroom in conus van 90° (nom.)       | 485 lm |

| Bedrijfs- en elektrische gegevens        |                    |
|--|--------------------|
| Ingangsfrequentie                        | - Hz               |
| Power (Rated) (Nom)                      | 7,5 W              |
| Lampstroom (nom.)                        | 720 mA             |
| Overeenkomstig vermogen                  | 43 W               |
| Opstarttijd (nom.)                       | 0,5 s              |
| Opwarmtijd tot 60% lichtopbrengst (nom.) | 0,5 s              |
| Arbeidsfactor (nom.)                     | 0,7                |
| Spanning (nom.)                          | ac electronic 12 V |

| Temperatuur                 |       |
|-----------------------------|-------|
| T-behuizing maximaal (nom.) | 93 °C |

# MASTER LEDspot ExpertColor LV

## Regelsystemen en dimmers

**Dimbaar** Alleen met specifieke dimmers

## Mechanische eigenschappen en behuizing

**Lampvorm** MR16 [ MR 16inch/50mm]

## Goedkeuring en toepassing

**Energie-efficiëntieklasse** G

**Geschikt voor accentverlichting** Yes

**Energieverbruik kWh/1.000 uur** 8 kWh

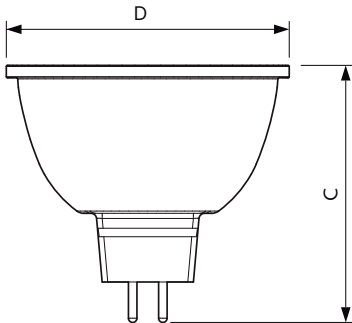
**EPREL-registratienummer** 624208

## Productgegevens

**Volledige productcode** 871951435865200

|   |   |
|---|---|
| <b>Productnaam voor bestelling</b>      | MASTER LED ExpertColor 7.5-43W MR16 927 24D |
| <b>EAN/UPC - Product</b>                | 8719514358652                               |
| <b>Bestelcode</b>                       | 35865200                                    |
| <b>Lokale code</b>                      | 35865200                                    |
| <b>Numerator - Aantal per pak</b>       | 1   |
| <b>Numerator - Dozen per buitendoos</b> | 10  |
| <b>SAP-materiaal</b>                    | 929003079702                                |
| <b>Net Weight (Piece)</b>               | 0,052 kg                                    |

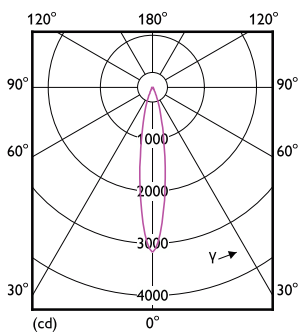
## Maatschets



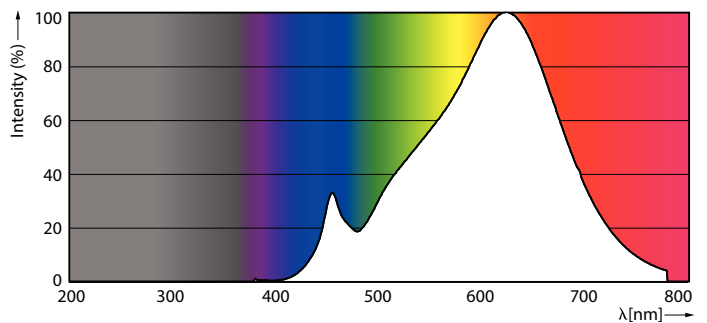
MASTER LED ExpertColor 7.5-43W MR16 927 24D

| Product                                     | D       | C     |
|---|---------|-------|
| MASTER LED ExpertColor 7.5-43W MR16 927 24D | 50,5 mm | 46 mm |

## Fotometrische gegevens



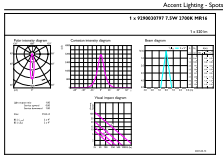
Light Distribution Diagram



Spectral Power Distribution Colour

# MASTER LEDspot ExpertColor LV

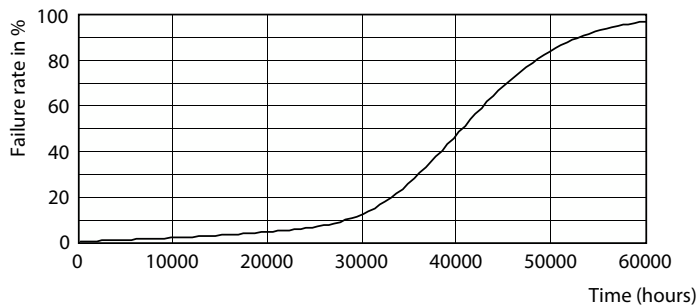
## Fotometrische gegevens



© Philips Lighting N.V. | Page 1/1

### Accent Lighting Spots

## Levensduur



### Life Expectancy Diagram

### Lumen Maintenance Diagram

