

Bewegingsmelder

HF 3360

DALI-2 IPD - opbouw rond

EAN 4007841 057329

STEINEL[®]
PROFESSIONAL



2 - 1000 lux



CE



ideal 2 - 2,8 m



high frequency
sensor 360°



max. Ø 8 m



energy saving



manufacturer's
warranty
steinel-professional.de/garantie



IP54

Funcatiebeschrijving

Die laat zich door niets tegenhouden. HF-bewegingsmelder HF 3360, ideaal voor keldergangen, trappenhuizen, parkeergarages, montagehoogte 2,8 m hoog, 360° registratie, reikwijdte 1 – 8 m (radiaal), temperatuurafhankelijke registratie, HF-sensortechniek dringt ook door glas, hout en snelbouwwanden heen. Verkrijgbaar in ronde en rechthoekige opbouw- en inbouwuitvoering. DALI-2 Input Device staat het toe dat sensoren de verzamelde sensorgegevens doorsturen naar overkoepelende lichtmanagementsystemen.

Technische gegevens

Uitvoering	Bewegingsmelder
Afmetingen (Ø x H)	126 x 52 mm
Stroomtoevoer	12 – 22,5 V
Eigen verbruik	0,5 W
Sensortechnologie	Hoogfrequente straling
Toepassing, plaats	Binnen
Toepassing, plaats, ruimte	bergruimte, trappenhuis, wc, wasruimte, parkeergarage, ondergrondse parkeergarage, functionele ruimte
Montageplaats	wand, plafond, hoek
Montagewijze	Op de muur
HF-techniek	5,8 GHz
Elektronische instelling	Ja
Mechanische instelling	Nee
Montagehoogte	2,00 – 4,00 m
Optimale montagehoogte	2,8 m
Registratie	evt. door glas, hout en snelbouwwanden
Registratiehoek	360 °
Openingshoek	160 °

Onderkruipbescherming	Ja
Reikwijdte radiaal	Ø 8 m (50 m ²)
Schemerinstelling Teach	Nee
Schemerinstelling	2 – 1000 lx
Regeluitgang, DALI	Adressable/Slave
Regeling constant licht	Nee
basislichtfunctie	Nee
Met busaansluiting	Ja
Met afstandsbediening	Nee
Bescherming	IP54
Materiaal	kunststof
Omgevingstemperatuur	-20 – 50 °C
kleur	wit
Kleur, RAL	9003
Fabrieksgarantie	5 jaar
Variant	DALI-2 IPD - opbouw rond
VPE1, EAN	4007841057329

<https://www.steinell.de>

Bewegingsmelder

HF 3360

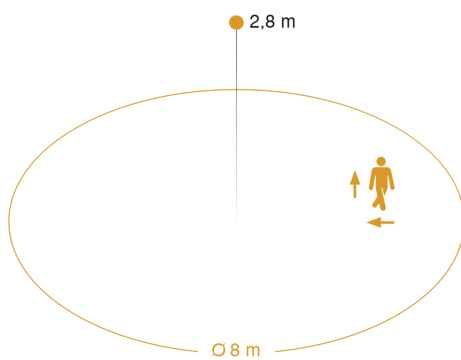
DALI-2 IPD - opbouw rond
EAN 4007841 057329

STEINEL[®]
PROFESSIONAL

Toebehoren

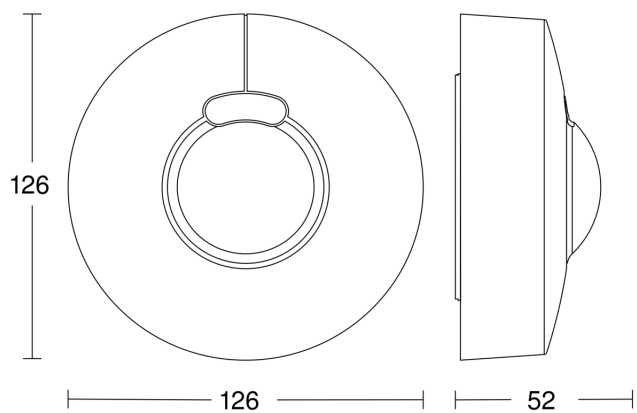
EAN 4007841 009151 Afstandsbediening Smart Remote

Registratiebereik



Mögliche Montagehöhe: 2,00 m – 4,00 m
Orange: radial und tangential

Maten



aansluitschema

