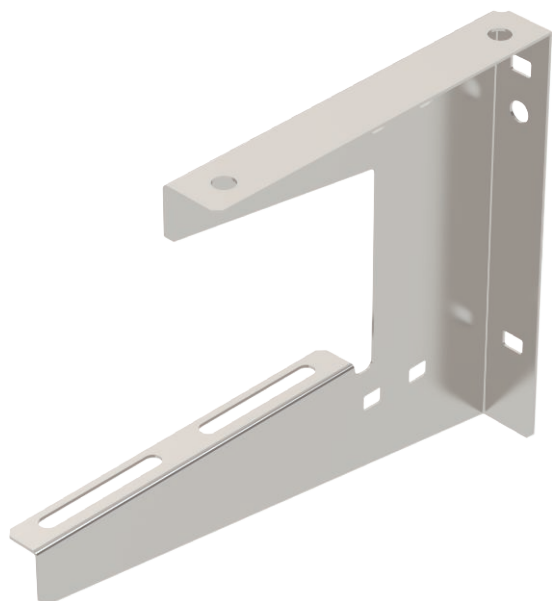


Tehnisko datu lapa

Sienas un griestu apskava

Preces Nr. 6363744



TP sienas un griestu skava universālai būvkonstrukciju nostiprināšanai.



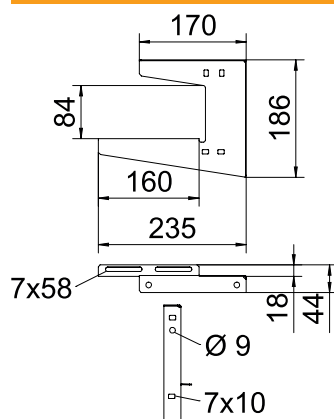
VA Nerūsējošais tērauds 1.4301

2B neizolēts, apstrādāts

Pamatdati

Art.-Nr.	6363744
Tips	WDB L 150 A2
Dimensija	B150mm
Materiāls	Nerūsējošais tērauds, materiāls 1.4301
Materiāla saīsinājums	A2
Virsmas	neizolēts, apstrādāts
Virsmas saīsinājums	2B
Mazākā VK vienība (VG)	1 gab.
Svars	24,00 kg/100 gab.

Tehniskie dati



Garums	235,00 mm
Platums	160,00 mm
Augstums	186,00 mm
Izmērs B	160,00 mm
Izmērs H	186,00 mm
Izmērs h1	84,00 mm
Izmērs L	235,00 mm
Izpildījums	Iekaramā skava (C skava)
Reņu stiprinājums	skrūvējams
F griestos	0,22 kN
F sienā, izteikts kN	0,22 kN
Renes platumam	150,00 mm
Vītņstienim	M8
metriskajam vītņstienim	8
Piemērots renes/trepju platumam	150,00 mm
Piemērots funkciju nodrošināšanai	<input type="checkbox"/>
Piemērots kabeļu renei	<input checked="" type="checkbox"/>
Piemērots kabeļu trepēm	<input checked="" type="checkbox"/>
Piemērots režģveida renei	<input checked="" type="checkbox"/>

Tehnisko datu lapa

Sienas un griestu apskava

Preces Nr. 6363744



Tehniskie dati

Cauruma diametrs	7,00 mm
Materiāla biezums	1,25 mm
Regulējams	<input type="checkbox"/>

piej. slodze: