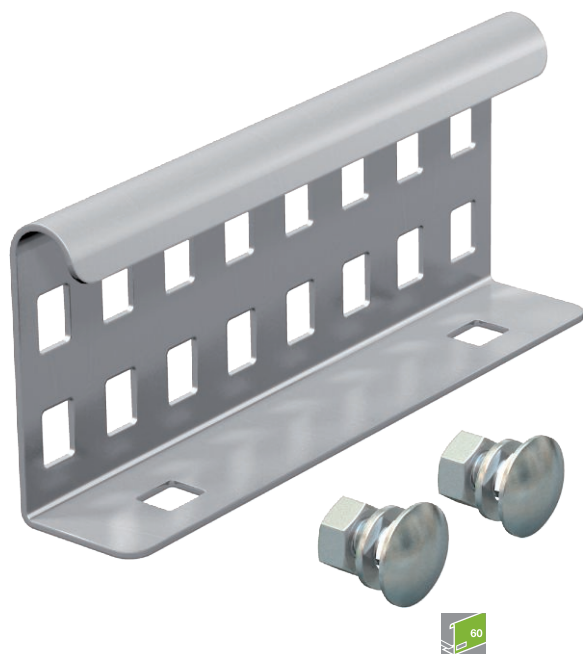


Tehnisko datu lapa

Garenais savienotājs 60

Art.-Nr. 6208835



Garenais savienotājs kā ārējs savienotājs, lai savienotu kabeļu trepes un fasondetajas ar 60 mm augstām malām un ar viscaur ejošu profila pefrforāciju.

A4 Nerūsējošais tērauds 1.4571
2B neizolēts, apstrādāts

Produkta papildus teksta norādījumi | Skrūvsavienojums nodrošina potenciālu izlīdzināšanu.

Pamatdati

Art.-Nr.	6208835
Tips	LVG 60 A4
Apzīmējums 1	Taisns savienojums
Apzīmējums 2	kabeļu trepēm
Dimensija	64x150
Materiāls	Nerūsējošais tērauds, materiāls 1.4571
Materiāla saīsinājums	A4
Virsmas saīsinājums	neizolēts, apstrādāts
Virsmas saīsinājums	2B
Mazākā VK vienība (VG)	10,00 gab.
Svars	20,00 kg/100 gab.

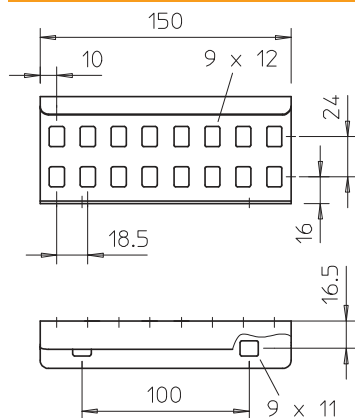
Tehnisko datu lapa

Garenais savienotājs 60

Art.-Nr. 6208835



Tehniskie dati



Augstums	64,00 mm
Malas augstums	60,00 mm
Izmēri	64x150 mm
Izpildījums	Garenais savienotājs
Loksnes biezums	1,50 mm
Piemērots kabeļu renei	<input type="checkbox"/>
Piemērots režģveida renei	<input type="checkbox"/>
Piemērots kabeļu trepēm	<input checked="" type="checkbox"/>
Likumu savienotājs, horizontāls	<input type="checkbox"/>
Likumu savienotājs, vertikāls	<input type="checkbox"/>
Nerūsējošs tērauds, kodināts	<input type="checkbox"/>
Savienojuma veids	Skrūvējams savienotājs