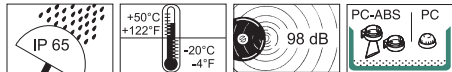


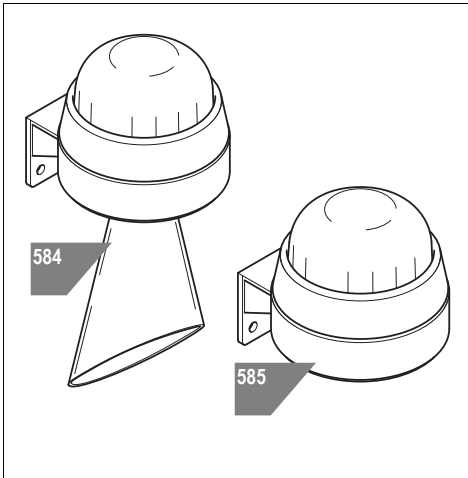
IEC 62080



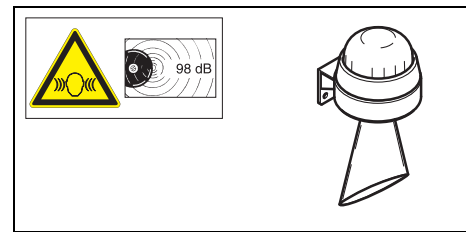
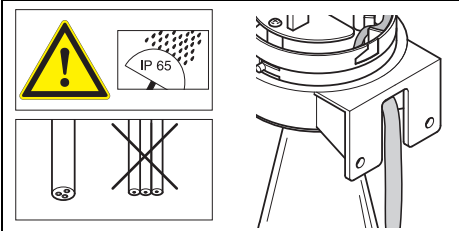
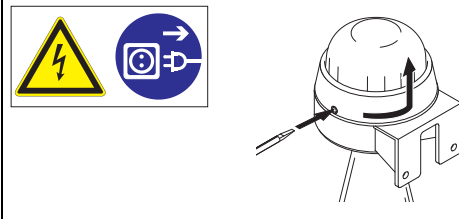
584



585



- (D) Anschluss **ausschließlich** durch ausgebildete Elektro-Fachkräfte.
 (GB) Electrical connection is to be made by trained electrical specialists **only**.
 (F) Le branchement doit **uniquement** être effectué par des professionnels.
 (I) Il collegamento deve essere eseguito **solo** da elettricisti specializzati.
 (E) La conexión **sólo** debe ser realizada por electricistas debidamente formados.
 (PT) A ligação deve ser feita **exclusivamente** por profissional elétrico especializado.
 (NL) De aansluiting mag **enkel** gebeuren door erkende vakmensen.
 (CZ) Připojení smí **provádět** pouze kvalifikovaný personál.
 (PL) Podłączenie **wyłącznie** przez specjalistów-elektryków.
 (FI) Liittäminen kuuluu **ainoastaan** koulutettujen sähköalan ammattilaisten tehtäviin.
 (RUS) Подключение проводится только специалистом-электриком.
 (TR) Bağlantı **sadece** eğitimli elektrik teknisyenleri tarafından yapılmalıdır.
 (CN) 布线需由专业电工执行

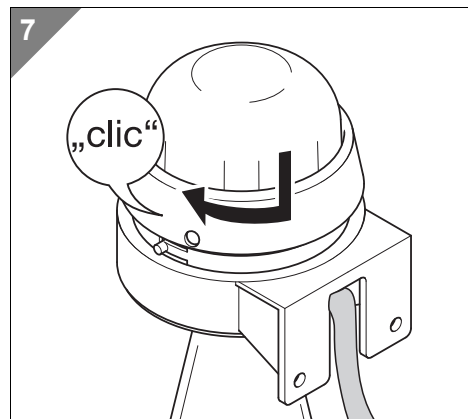
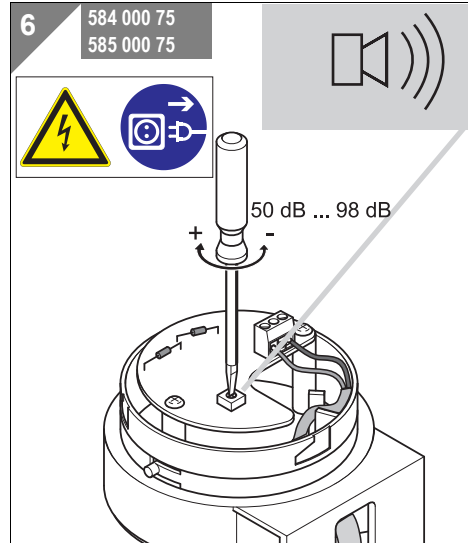
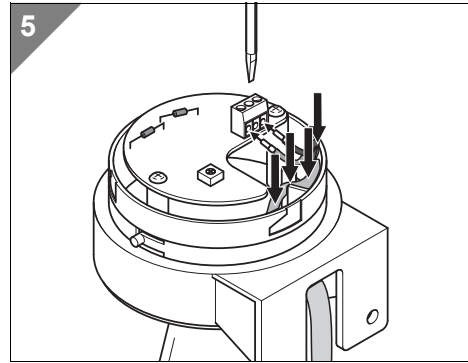
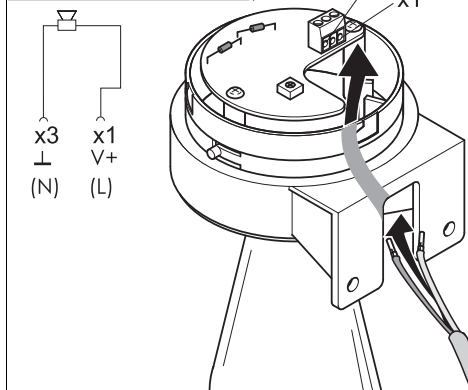
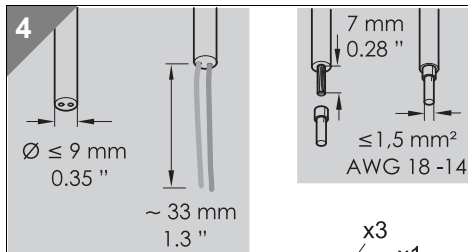
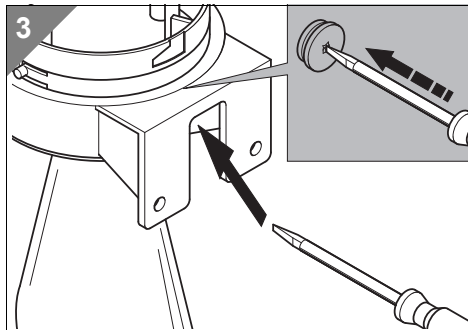
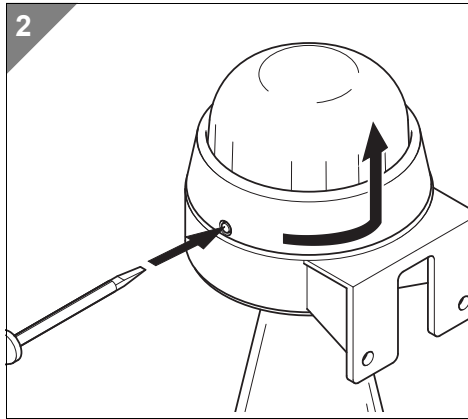
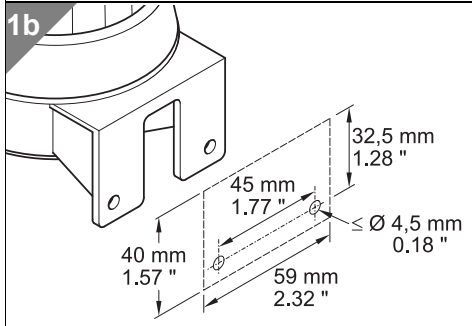
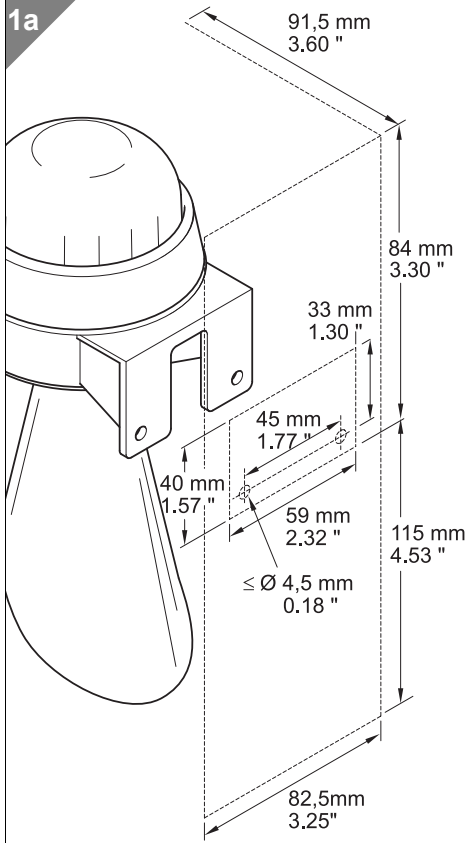


	$I_0 < 1A$
584 000 75	24 V~, ≤ 80 mA
584 000 66	48 V~, ≤ 70 mA
584 000 67	115 V~, ≤ 70 mA
584 000 68	230 V~, ≤ 70 mA
	$I_0 < 1A$
585 000 75	24 V~, ≤ 80 mA
585 000 67	115 V~, ≤ 70 mA
585 000 68	230 V~, ≤ 70 mA



1

1a - 584
1b - 585



310.584.001.0814

© D

WERMA
SIGNALTECHNIK