

Tehnisko datu lapa

Distances apskava 733

Art.-Nr. 1362982



Distances apskava cauruļu un kabeļu montāžai pie sienām, griestiem un grīdām. Ar pašfiksējošo augšējo daļu. Stiprinājums ar gareno izgriezumu. No apskavas izmēra 20, ir piemērotas montāžai ar naglotāju vai bultskrūvju triecienskrūvgriezi.

Atļauts funkciju nodrošināšanai atbilstoši DIN 4102 12. daļai, funkciju nodrošināšanas klasei no E 30 līdz E 90 (izņemot ALU).

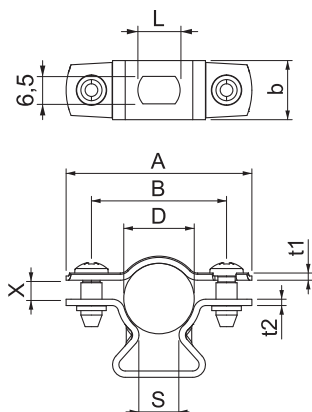


A2 Nerūsējošais tērauds 1.4301

Pamatdati

Art.-Nr.	1362982
Tips	ASL 733 17 A2
Apzīmējums 1	Distanču skava
Apzīmējums 2	ar atveri
Dimensija	14-17mm
Materiāls	Nerūsējošais tērauds, materiāls 1.4301
Materiāla saīsinājums	A2
Mazākā VK vienība (VG)	25,00 gab.
Svars	2,11 kg/100 gab.

Tehniskie dati



Izmērs A	44,00 mm
Izmērs B	32,00 mm
Attālums b	14,00 mm
Izmērs D	14,00 - 17,00 mm
Izmērs L	10,00 mm
Izmērs s	9,50 mm
Izmērs t1	1,00 mm
Izmērs t2	1,50 mm
Izmērs x	4,50 mm
Atstatums līdz sienai	<input checked="" type="checkbox"/>
Kabeļu/ cauruļu skaits	1,00
Izpildījums	slēgts
Piemērots ugunsdrošības zonai	<input type="checkbox"/>

Tehnisko datu lapa

Distances apskava 733

Art.-Nr. 1362982



Tehniskie dati

Nesatur halogēnus	<input checked="" type="checkbox"/>
Ar plastmasas apvalku	<input type="checkbox"/>
Spriegošanas diapazons D	14,00 - 17,00 mm
UV izturīgs	<input checked="" type="checkbox"/>