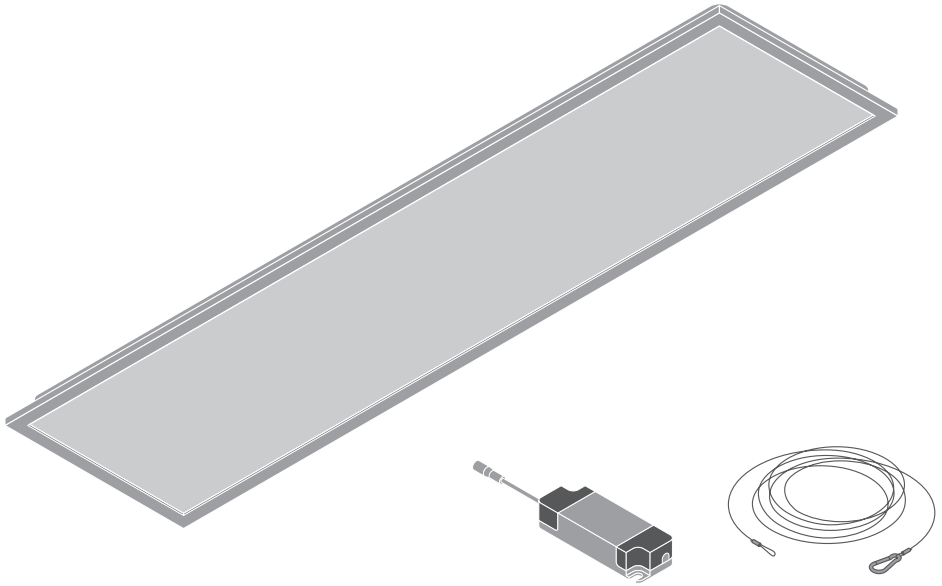
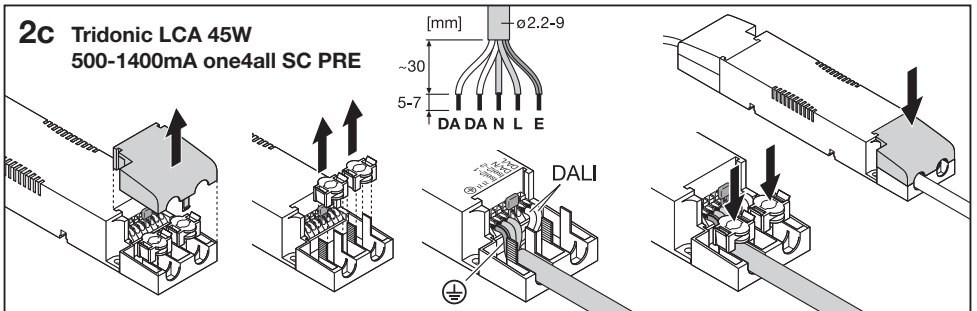
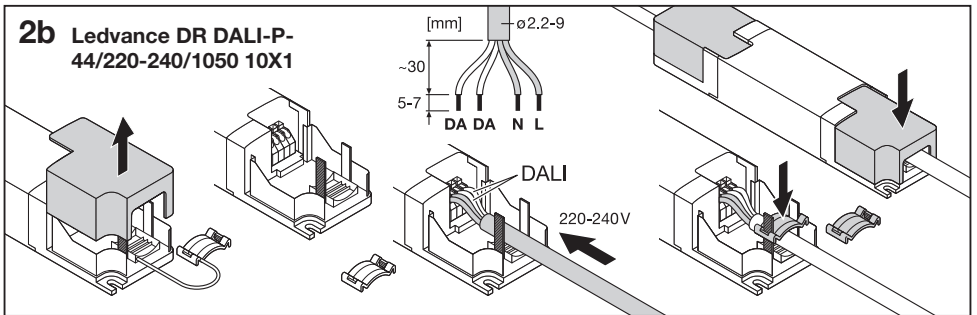
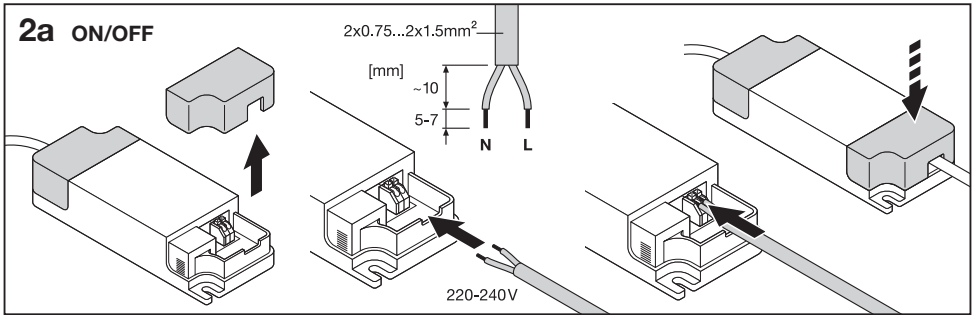
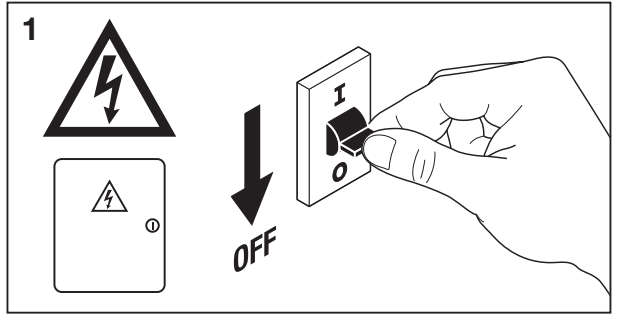
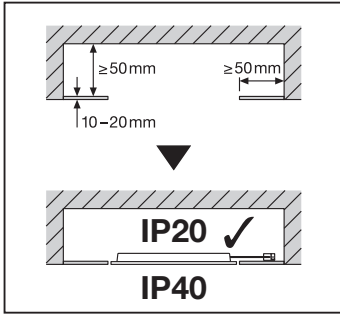


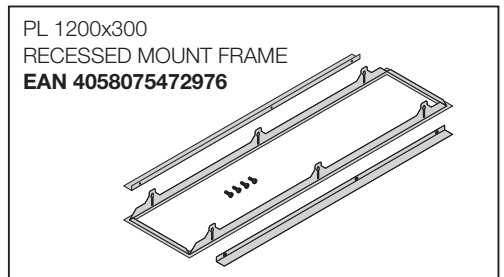
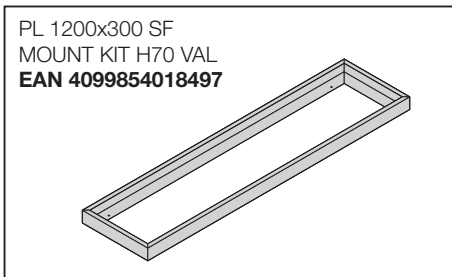
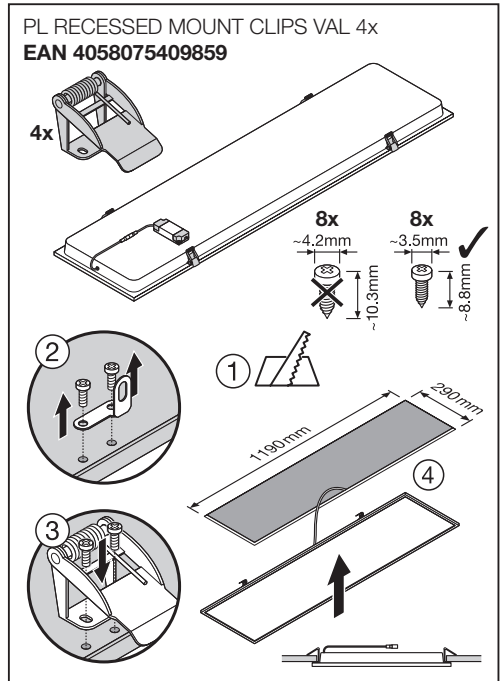
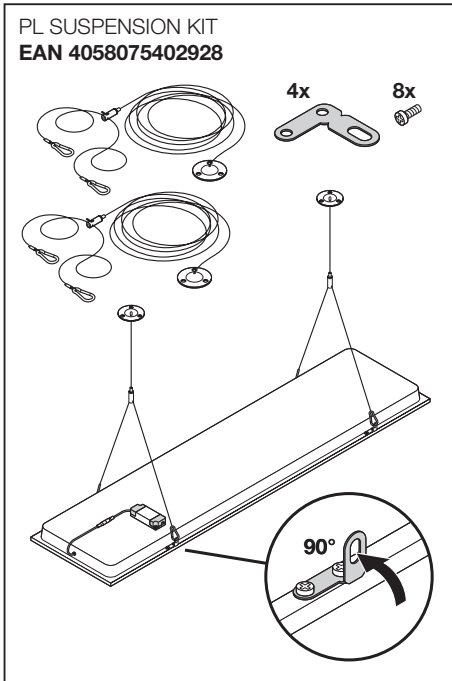
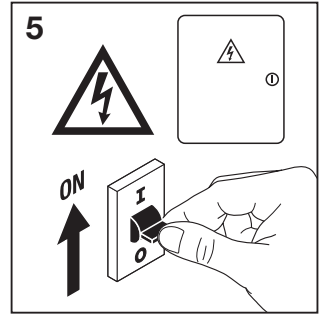
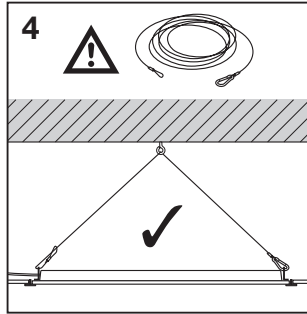
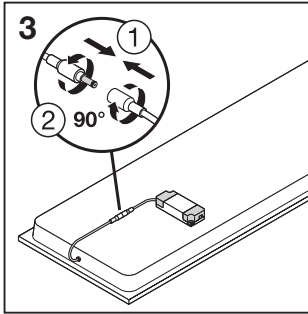
## PANEL COMPACT 1200



	EAN	l x w x h [mm]	W	EM W* (230V DC)	VAC	Hz	lm	lm/W	EM lm* (230V DC)
PL COMP 1200 V 33W 840	4099854017162	1195 x 295 x 34	33	-	220-240V	50/60	3630	110	-
PL COMP 1200 V 33W 840 DALI	4099854017186	1195 x 295 x 34	33	5	220-240V	0/50/60	3630	110	400
PL COMP 1200 V 33W 840 U19	4099854017209	1195 x 295 x 34	33	-	220-240V	50/60	3630	110	-
PL COMP 1200 V 33W 840 U19 DALI	4099854017247	1195 x 295 x 34	33	5	220-240V	0/50/60	3630	110	400
PL COMP 1200 V 35W 940 U19	4099854017285	1195 x 295 x 34	35	-	220-240V	50/60	3640	104	-
PL COMP 1200 V 35W 940 U19 DALI	4099854017520	1195 x 295 x 34	35	5.5	220-240V	0/50/60	3640	104	450

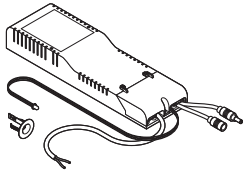
	EAN	K	IP	IK	∇	R <sub>a</sub>	⊖ (°C)	PF	👤
PL COMP 1200 V 33W 840	4099854017162	4000	40/20	02	120°	> 80	-10...+45	> 0.9	1.5kg
PL COMP 1200 V 33W 840 DALI	4099854017186	4000	40/20	02	120°	> 80	-10...+45	> 0.9	1.5kg
PL COMP 1200 V 33W 840 U19	4099854017209	4000	40/20	02	90°	> 80	-10...+45	> 0.9	1.8kg
PL COMP 1200 V 33W 840 U19 DALI	4099854017247	4000	40/20	02	90°	> 80	-10...+45	> 0.9	1.8kg
PL COMP 1200 V 35W 940 U19	4099854017285	4000	40/20	02	90°	> 90	-10...+45	> 0.9	1.8kg
PL COMP 1200 V 35W 940 U19 DALI	4099854017520	4000	40/20	02	90°	> 90	-10...+45	> 0.9	1.8kg





# EMERGENCY CONVERSION BOX

EAN 4058075237025



PANEL COMP 1200	
EM W*	EM Im*
3	300

EN 60598-2-22 (neplati pro Francii a Dánsku). Светильники сертифицированы с учетом дополнительных аварийных требований стандарта EN 60598-2-22 (не применимо для Франции и Дании). A lámpatestek az EN 60598-2-22 szabvány kiegészítő részhezelyzeti előírásait is figyelembe véve tanúsították (Franciaország és Dánia esetén nem érvényes). Oprawy oświetleniowe z certyfikatem potwierdzającym spełnienie dodatkowych wymagań dotyczących oświetlenia awaryjnego zgodnie z normą EN 60598-2-22 (nie dotyczy Francji i Danii). Certifikované svietidlá vrátane dodatkových nudozových požiadaviek normy EN 60598-2-22 (neplatí pre Francúzsko a Dánsko). Светиле з додатними вимогами щодо аварійного освітлення відповідно до стандарту EN 60598-2-22 (не діє для Франції та Данії). Бұл шамдалдар EN 60598-2-22 стандартының қосымша тегінен талаптарына сай сертификатталған (Франция мен Дания үшін қолданылмайды).

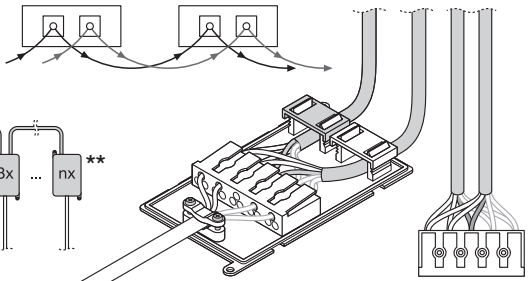
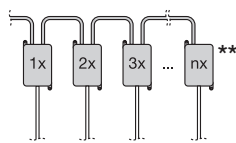
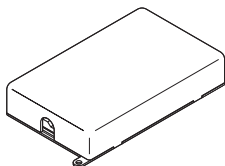
\* Leuchten mit zusätzlichen Notstrom-Anforderungen gemäß EN 60598-2-22 zertifiziert (gilt nicht für Frankreich und Dänemark). Luminaires certified including the additional emergency requirements of EN 60598-2-22 (not applicable for France and Denmark). Luminaires homologués conformément aux exigences supplémentaires de la norme EN 60598-2-22 en matière d'éclairage de secours (ne s'applique pas pour la France et le Danemark). Impianti di illuminazione certificati includendo i requisiti aggiuntivi di emergenza di EN 60598-2-22 (non applicabili a Francia e Danimarca). Lámparas certificadas incluyendo los requisitos de emergencia adicionales de EN 60598-2-22 (no aplicable para Francia y Dinamarca). Luminárias certificadas, incluindo os requisitos de emergência adicionais da norma EN 60598-2-22 (não se aplica para França e Dinamarca). Φωτιστικά σώματα πιστοποιημένα περιλαμβανομένων των πρόσθετων απαιτήσεων έκτακτης ανάγκης του EN 60598-2-22 (δεν έχει εφαρμογή για Γαλλία και Δανία). Geceaficiende lampen die voldoen aan de bijzondere eisen van NBN-EN-IEC 60598-2-22 verlichtingsarmaturen voor noodgeval (geldt niet voor Frankrijk en Denemarken). Ljusarmaturerna är certifierade inklusive nödelysningskraven i EN 60598-2-22 (ej tillämpligt för Frankrike och Danmark). Valaismit on sertifioitu EN 60598-2-22 -normin turvallisista koskevien lisämääräysten mukaan (ei koske Ranskaa ja Tanskaa). Armaturer sertifisert inkludert tillegskrav til nødssituasjoner i henhold til EN 60598-2-22 (gjelder ikke Frankrike og Danmark). Armaturer certificeret med ekstra nødkrav iht. EN 60598-2-22 (gælder ikke for Frankrig og Danmark). Světidla certifikovaná s dodatečnými požadavky na nouzový proud podle normy EN 60598-2-22 (nepoužitelné pro Francii a Dánsko). Освітлення тала, сертифіковані включительно согласно дополнительных требований к аварийному освещению по EN 60598-2-22 (не се отнася за Франция и Дания). Valgustus, mis on sertifitseeritud muuhulgas vastavalt standardiga EN 60598-2-22 kehtestatud hädaolukustuse erinõuete osas (ei kehti Prantsusmaa ja Taani korral). Świeżlowata certyfikouto, ijskantan papildomus iskitrinuis reikalavimus pagal EN 60598-2-22 (netaikoma Prancūzėjai ir Danijai). Gaismekli certificati, tostar iekļaujot EN 60598-2-22 papildu ārkārtas prasības (neattiecas uz Franciju un Dāniju). Serifikovane svetiljke, uključujući i dodatne zahteve za hitne slučajeve u skladu sa EN 60598-2-22 (ne važi za Francusku i Dansku). Светильники сертифицирани с урахуванням додаткових вимог щодо світильників для аварійного освітлення згідно зі стандартом EN 60598-2-22 (не діє для Франції та Данії).

## CONNECTOR BOX 5POLE L/N 4X

EAN 4058075473010

## CONNECTOR BOX 5POLE L/N/PE/D+/D- 4X

EAN 4058075473034



	DALI	C10A	B16A	C16A	I <sub>OUT</sub> [mA]	DIM
 PL COMP 1200 V 33W 840	-	n=48	n=61	n=78	700	
PL COMP 1200 V 35W 940 U19	-	n=53	n=67	n=85	750	
PL COMP 1200 V 33W 840 U19/DALI	Ledvance DR DALI-P-44/220-240/1050	n=52	n=83	n=83	700	
PL COMP 1200 V 35W 940 U19 DALI	Tridonic LCA 45W 500-1400mA one4all SC PRE	n=50	n=80	n=80	750	

**TÜV Rheinland**

LEDVANCE GmbH  
Steinerne Furt 62  
86167 Augsburg, Germany  
[www.ledvance.com](http://www.ledvance.com)

LEDVANCE Ltd, Aquila House  
Delta Crescent, Westbrook, Warrington  
WA5 7NR, United Kingdom

C10449057  
G11163525  
22.02.23

FR Cet appareil et ses accessoires se recyclent

À DÉPOSER EN MAGASIN

EN DÉCHÈTERIE

Points de collecte sur [www.quefairedemesdechets.fr](http://www.quefairedemesdechets.fr)