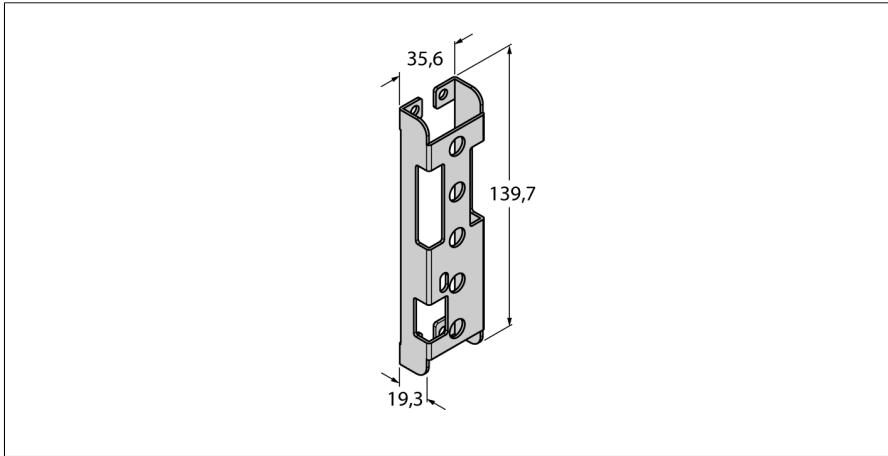


toebehoren
Montagebeugel
SMBPVA5



Type	SMBPVA5
Ident no.	3056500
Bouwvorm	toebehoren voor rechthoekige types
Materiaal behuizing	roestvast staal, 1.4401 (AISI 316)